

СЕРИЯ ППН

ТУ 3424-050-05758109-2009



Предназначены для защиты при перегрузках и коротких замыканиях силовых вспомогательных цепей электроустановок промышленных предприятий, общественных и жилых зданий, переменного тока с номинальным напряжением до 500 В частоты 50 и 60 Гц.

Соответствуют стандартам ГОСТ Р МЭК 60269-1-2010



Основные параметры:

Номинальные токи: 6-1250 А;

Номинальные напряжения: ~ 500 В Отключающая способность: до 50 кА; Характеристика диапазона отключения: gG;

Соответствуют требованиям ГОСТ Р МЭК 60269-1.

Способ установки:

Монтируются на собственном изоляционном основании, в контакты основания.

Условия эксплуатации:

Климатическое исполнение: УХЛ3;

Диапазон рабочих температур: от -60° до +40°С;

Группа условий эксплуатации: М7, М25;

Рабочее положение в пространстве: вертикальное или горизонтальное.

Дополнительные устройства:

- Основания и контакты основания (держатели);
- Рукоятка для смены плавких вставок.

Преимущества:

- плавкие элементы выполнены из электротехнической меди с нанесением напайки из олова, что позволяет обеспечить широкий диапазон защитной характеристики (gG) и защиту от коротких замыканий и перегрузок;
- ножи плавких вставок и контакты оснований выполнены из электротехнической меди с гальваническим покрытием (оловянирование), что обеспечивает высокие показатели токопроводности, экономичности и долговечности эксплуатации;
- технология засыпки предохранителей наполнителем (кварцевый песок высокой очистки) позволяет достичь высокой плотности заполнения, что обеспечивает эффективное гашение электрической дуги внутри предохранителя при его срабатывании;
- токоведущие элементы изготовлены из высококачественной электротехнической меди марки М1;
- широкий диапазон номинальных токов позволяет сделать оптимальный выбор предохранителя в соответствии с параметрами защищаемой цепи.

тип			Номиналь- ный ток, А	Номинальное напряжение, В переменный ток	Потери мощности (Вт) при In	Предельный ток отключения кА переменный ток	Упаковка, шт	Вес, кг
ППН-33-Х3	габарит	ООС	6	500	1,6	50	5	0,2
ППН-33-Х3	габарит	ООС	10	500	1,7	50	5	0,2
ППН-33-Х3	габарит	ООС	16	500	1,8	50	5	0,2
ППН-33-Х3	габарит	ООС	20	500	1,9	50	5	0,2
ППН-33-Х3	габарит	ООС	25	500	2,0	50	5	0,2
ППН-33-Х3	габарит	ООС	32	500	2,1	50	5	0,2
ППН-33-Х3	габарит	ООС	40	500	3,1	50	5	0,2
ППН-33-Х3	габарит	ООС	50	500	4,3	50	5	0,2
ППН-33-Х3	габарит	ООС	63	500	5,8	50	5	0,2
ППН-33-Х3	габарит	ООС	80	500	9,0	50	5	0,2
ППН-33-Х3	габарит	ООС	100	500	10,2	50	5	0,2
ППН-33-Х3	габарит	00	6	500	1,6	50	5	0,2
ППН-33-Х3	габарит	00	10	500	1,7	50	5	0,2
ППН-33-Х3	габарит	00	16	500	1,8	50	5	0,2
ППН-33-Х3	габарит	00	20	500	1,9	50	5	0,2
ППН-33-Х3	габарит	00	25	500	2,0	50	5	0,2
ППН-33-Х3	габарит	00	32	500	2,1	50	5	0,2
ППН-33-Х3	габарит	00	40	500	3,1	50	5	0,2
ППН-33-Х3	габарит	00	50	500	4,3	50	5	0,2
ППН-33-Х3	габарит	00	63	500	5,8	50	5	0,2
ППН-33-Х3	габарит	00	80	500	9,0	50	5	0,2
ППН-33-Х3	габарит	00	100	500	10,2	50	5	0,2
ППН-33-Х3	габарит	00	125	500	12,2	50	5	0,2
ППН-33-Х3	габарит	00	160	500	14,4	50	5	0,2
ППН-33-Х3	габарит	0	40	500	3,1	50	5	0,26
ППН-33-Х3	габарит	0	50	500	4,3	50	5	0,26
ППН-33-Х3	габарит	0	63	500	5,8	50	5	0,26
ППН-33-Х3	габарит	0	80	500	9,0	50	5	0,26
ППН-33-Х3	габарит	0	100	500	10,2	50	5	0,26
ППН-33-Х3	габарит	0	125	500	12,2	50	5	0,26
ППН-33-Х3	габарит	0	160	500	14,4	50	5	0,26
ППН-35-Х3	габарит	1	10	500	1,7	50	5	0,27
ППН-35-Х3	габарит	1	16	500	1,8	50	5	0,27
ППН-35-Х3	габарит	1	20	500	1,9	50	5	0,27
ППН-35-Х3	габарит	1	32	500	2,1	50	5	0,27
ППН-35-Х3	габарит	1	63	500	5,8	50	5	0,27
ППН-35-Х3	габарит	1	80	500	9,0	50	5	0,27
ППН-35-Х3	габарит	1	100	500	10,2	50	5	0,27
ППН-35-Х3	габарит	1	125	500	12,2	50	5	0,27
ППН-35-Х3	габарит	1	160	500	14,4	50	5	0,27
ППН-35-Х3	габарит	1	200	500	18,6	50	5	0,27
ППН-35-Х3	габарит	1	250	500	22,5	50	5	0,27
ППН-37-Х3	габарит	2	40	500	3,1	50	5	0,5
ППН-37-Х3	габарит	2	50	500	4,3	50	5	0,5
ППН-37-Х3	габарит	2	63	500	5,8	50	5	0,5
ППН-37-Х3	габарит	2	80	500	9,0	50	5	0,5
ППН-37-Х3	габарит	2	100	500	10,2	50	5	0,5
ППН-37-Х3	габарит	2	125	500	12,2	50	5	0,5
ППН-37-Х3	габарит	2	160	500	14,4	50	5	0,5
ППН-37-Х3	габарит	2	200	500	18,6	50	5	0,5
ППН-37-Х3	габарит	2	250	500	22,5	50	5	0,5
ППН-37-Х3	габарит	2	315	500	30,5	50	5	0,5
ППН-37-Х3	габарит	2	400	500	34,0	50	5	0,5
ППН-39-Х3	габарит	3	100	500	10,2	50	5	1,1
ППН-39-Х3	габарит	3	160	500	14,4	50	5	1,1
ППН-39-Х3	габарит	3	200	500	18,6	50	5	1,1
ППН-39-Х3	габарит	3	250	500	22,5	50	5	1,1
ППН-39-Х3	габарит	3	315	500	30,5	50	5	1,1
ППН-39-Х3	габарит	3	400	500	34,0	50	5	1,1
ППН-39-Х3	габарит	3	500	500	40,3	50	5	1,1
ППН-39-Х3	габарит	3	630	500	45,0	50	5	1,1
ППН-41-Х3	габарит	4	630	500	45,0	50	5	2,6
ППН-41-Х3	габарит	4	800	500	60,0	50	5	2,6
ППН-41-Х3	габарит	4	1000	500	90,0	50	5	2,6
ППН-41-Х3	габарит	4	1250	500	110,0	50	5	2,6

Структура условного обозначения предохранителя и плавкой вставки

ППН-Х₁Х₂-Х₃Х₄-Х₅-Х₆...А-УХЛЗ-КЭАЗ

ППН	– Условное обозначение серии							
	– Двухзначное число: условное обозначение габарита							
	Обозначение	33		35	37	39	41	
Х₁Х₂	Максимальный ток габарита, А	100	160	160	250	400	630	1250
	Габарит	00С	00	0	1	2	3	4
Х₃	– Цифра. Условное обозначение комплектации: 2 - на собственном основании *) (предохранитель) Х - без основания (плавкая вставка)							
Х₄	– Цифра. Условное обозначение наличия указателя срабатывания: 0 – без указателя срабатывания 3 - с указателем срабатывания							
Х₅	– Цифра. Габарит – 00С; 00; 0; 1; 2; 3; 4							
Х₆...А	– Цифра. Величина номинального тока плавкой вставки, А							
УХЛЗ	– Климатическое исполнение по ГОСТ 15150; УХЛЗ							
КЭАЗ	– Торговая марка							

*) См. структуру условного обозначения оснований

Типоисполнение
Предохранитель ППН-33-23-00С-100А-УХЛЗ-КЭАЗ
Вставка плавкая ППН-33-Х3-00С-100А-УХЛЗ-КЭАЗ

Структура условного обозначения оснований предохранителей ППН

ППН-ХХ-ИХ-УХЛЗ-КЭАЗ

ППН	– Условное обозначение серии			
ХХ	– Двухзначное или однозначное число - обозначение габарита: 00; 0; 1; 2; 3; 4			
	– Буква "И" - исполнение основания и цифра - номер исполнения:			
	1	1В	2	3
ИХ	см. рисунок			
	стр. 243		стр. 245	стр. 244
УХЛЗ	– Климатическое исполнение по ГОСТ 15150-69; УХЛЗ			
КЭАЗ	– Торговая марка			

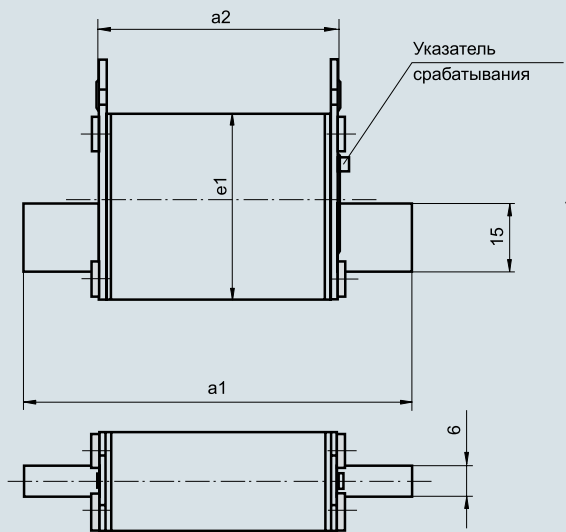
| Основание ППН-00-И1-В-УХЛЗ-КЭАЗ

Дополнительные устройства

Ручка для смены плавких вставок

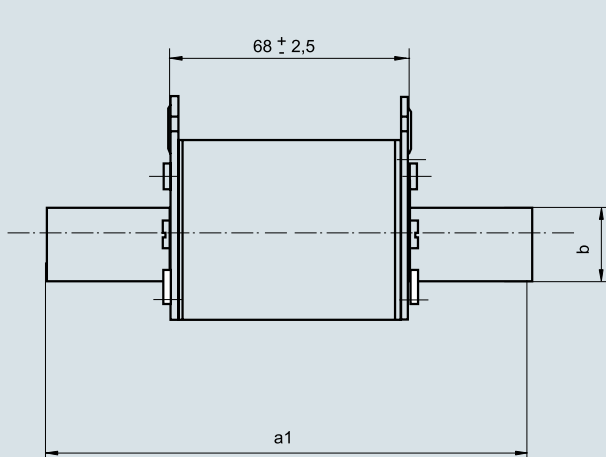


Габаритные и установочные размеры, масса плавких вставок



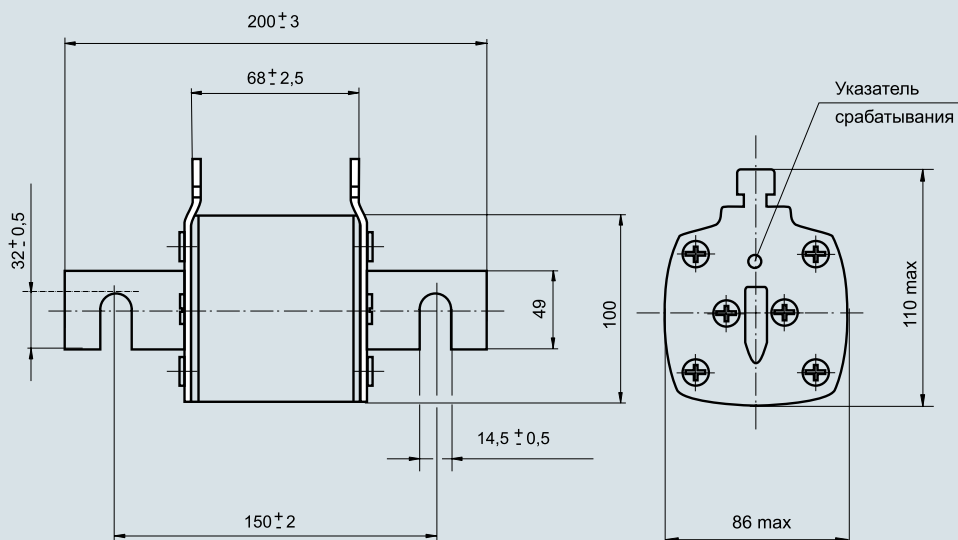
Плавкая вставка предохранителя ППН-33

Тип	Габарит	Размеры, мм					Масса, кг, не более
		a1	a2	e1(max)	e2(max)	h(max)	
ППН-33Х3	00С	78±11.5	49±11.5	40	22	50	0,20
ППН-33Х3	00			48	30	60	
ППН-33Х3	0	125±1.5	68±1.5				0,26



Плавкая вставка предохранителей ППН-35, ППН-37 и ППН-39

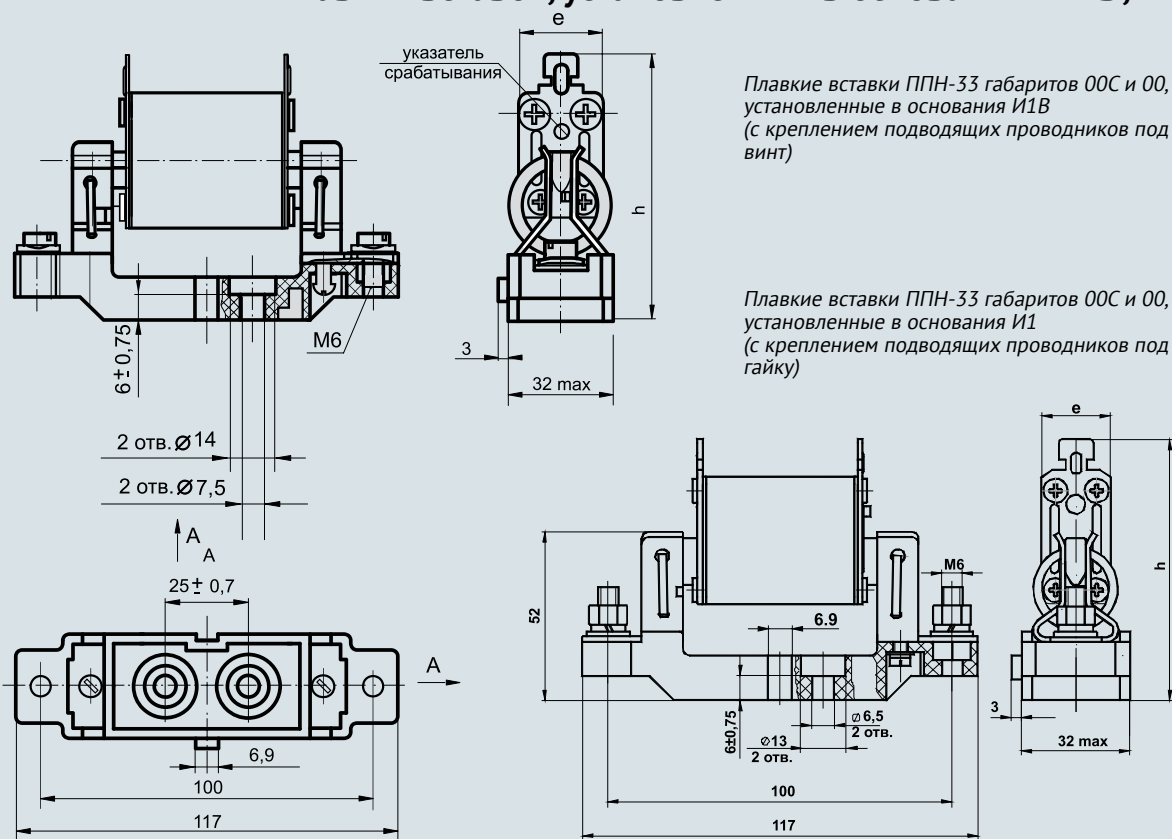
Тип	Габарит	Размеры, мм				Масса, кг, не более
		a1	e(max)	h(max)	b	
ППН-35	1	135±1,5	52	66	20	0,27
ППН-37	2	150±2,5	60	74	25	0,5
ППН-39	3		67	89	32	1,1



Плавкая вставка предохранителя ППН-41

Масса не более 2,6 кг

Габаритные, установочные и присоединительные размеры и масса плавких вставок, установленных в основаниях И1В; И1



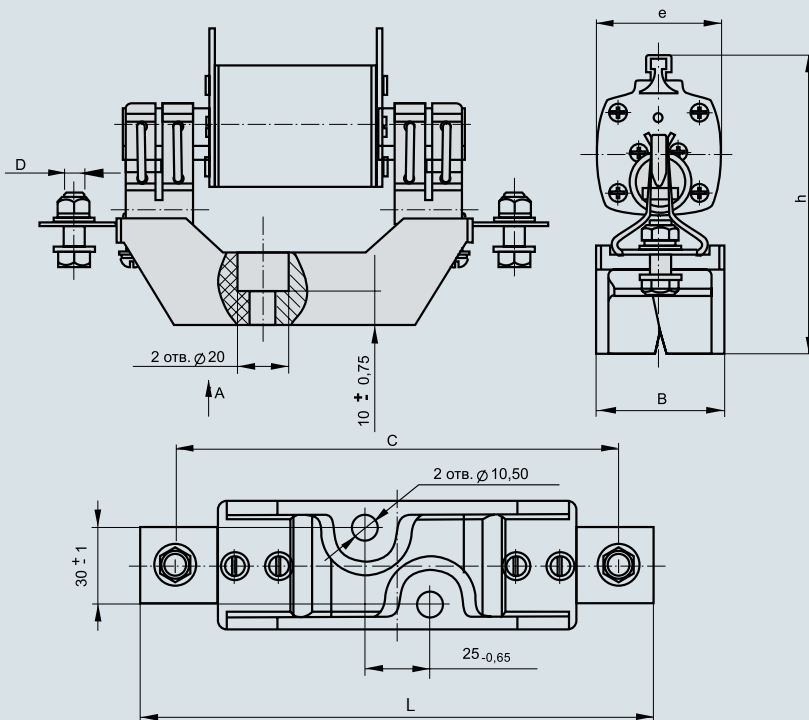
Плавкие вставки ППН-33 габаритов 00С и 00, установленные в основания И1В (с креплением подводящих проводников под винт)

Плавкие вставки ППН-33 габаритов 00С и 00, установленные в основания И1 (с креплением подводящих проводников под гайку)

Тип	Габарит плавкой вставки	Обозначение основания	Размеры, мм		Масса, кг, не более
			h(max)	e(max)	
ППН-33	00С	ПП32-31	80	22	0,3
	00	И1В, И1		30	

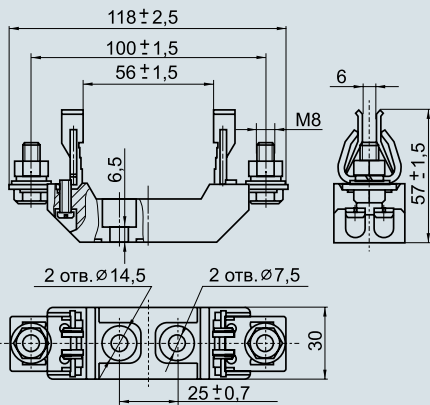
Примечание: плавкие вставки габарита 00 можно применять в основаниях И1В и И1 до номинального тока 100 А включительно

Тип	Габарит плавкой вставки	Обозначение основания	Размеры, мм						Масса, кг, не более	
			L	C	D	B	e(max)	h(max)		
ППН-33	0	И1	202±3,5	175±1,5	M10	50	30	105	0,65	
ППН-35	1						52	115		0,7
ППН-37	2						60	125		
ППН-39	3						66	135		2,0

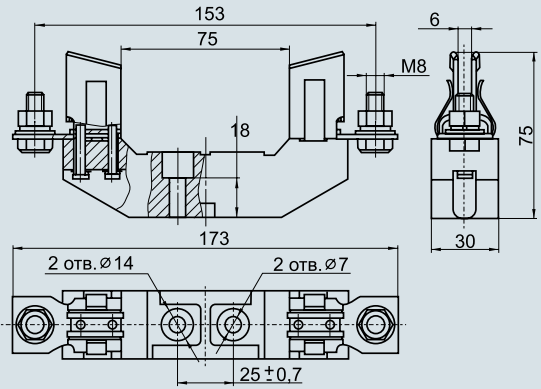


Плавкие вставки ППН-33, ППН-35, ППН-37, ППН-39 габаритов 0, 1, 2 и 3, установленные в основания И1

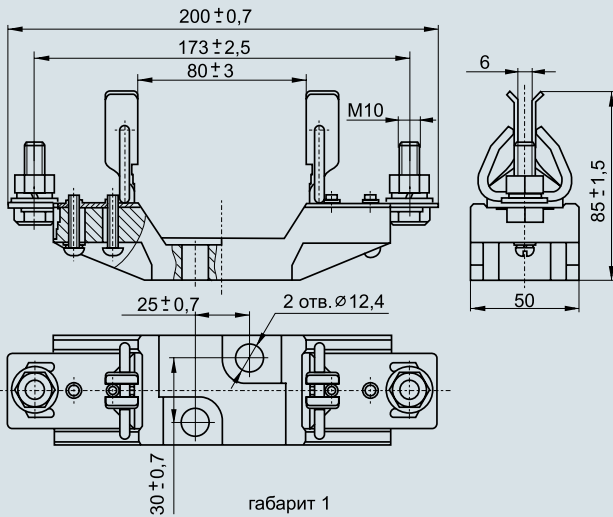
Основания ППН (исполнение И3)



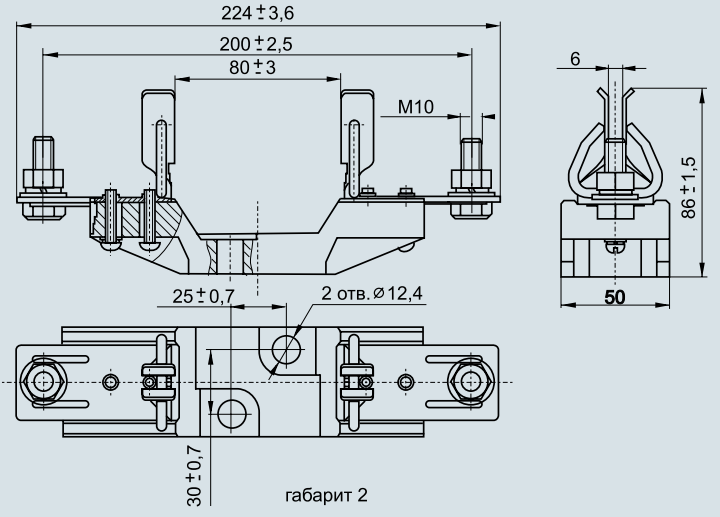
габарит 00



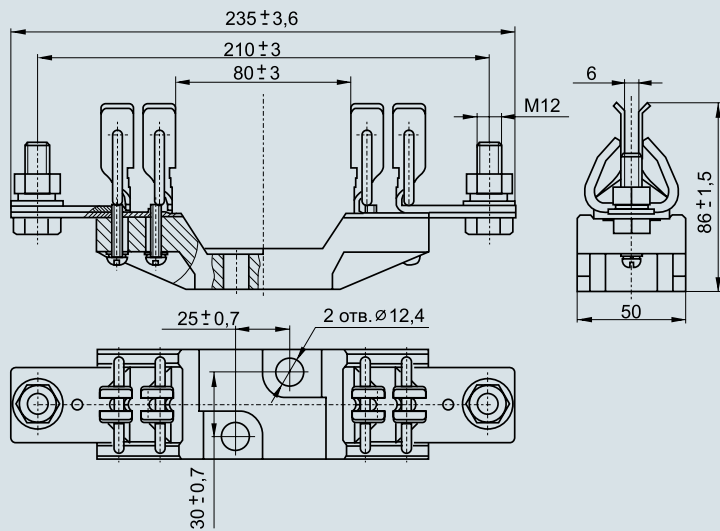
габарит 0



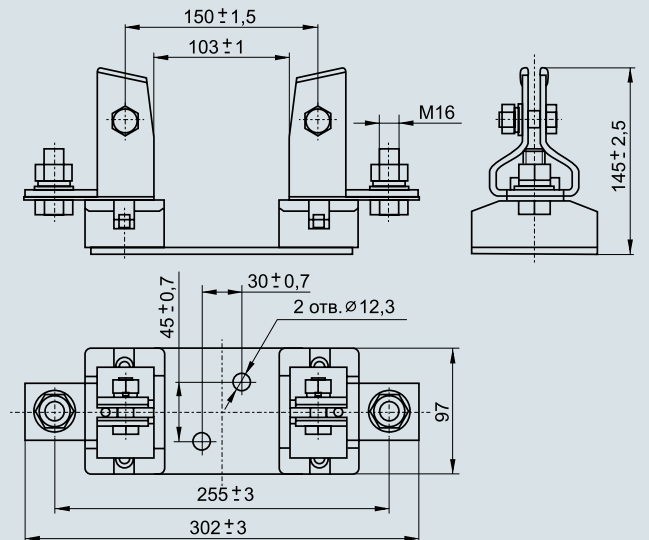
габарит 1



габарит 2



габарит 3

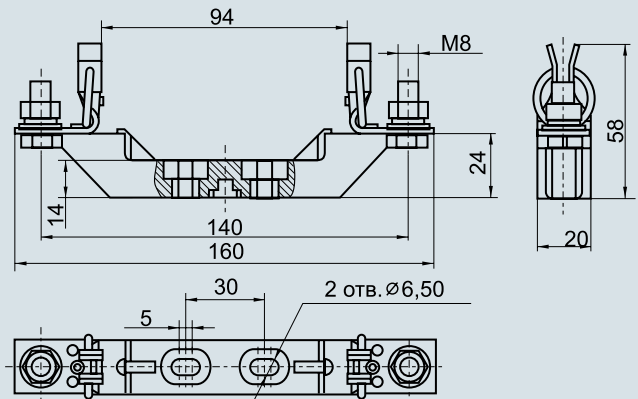
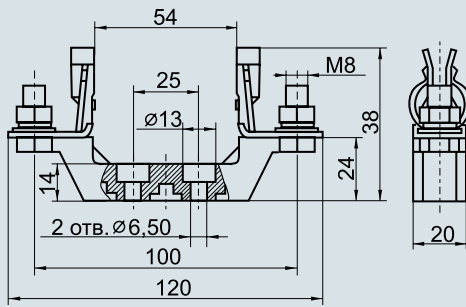


габарит 4

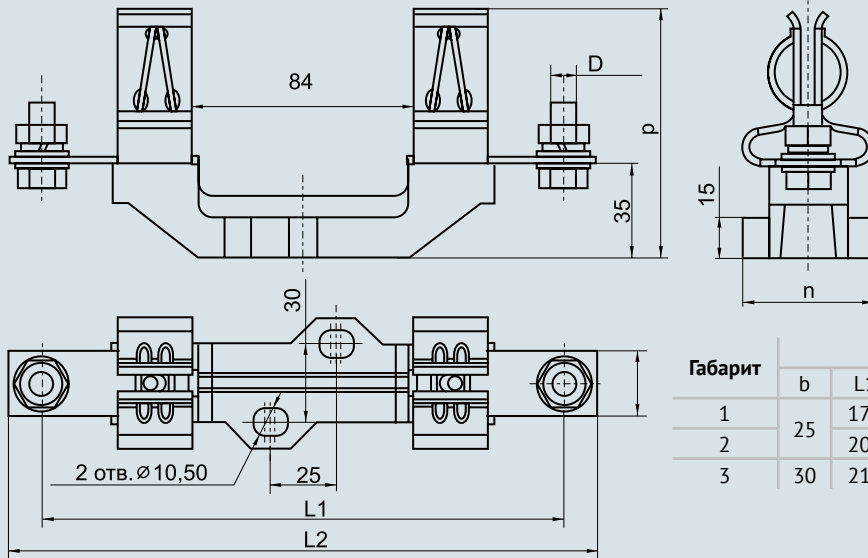
Держатели основания ППН (исполнение И2)

габарит 00С, 00

габарит 0 m=0,13кг

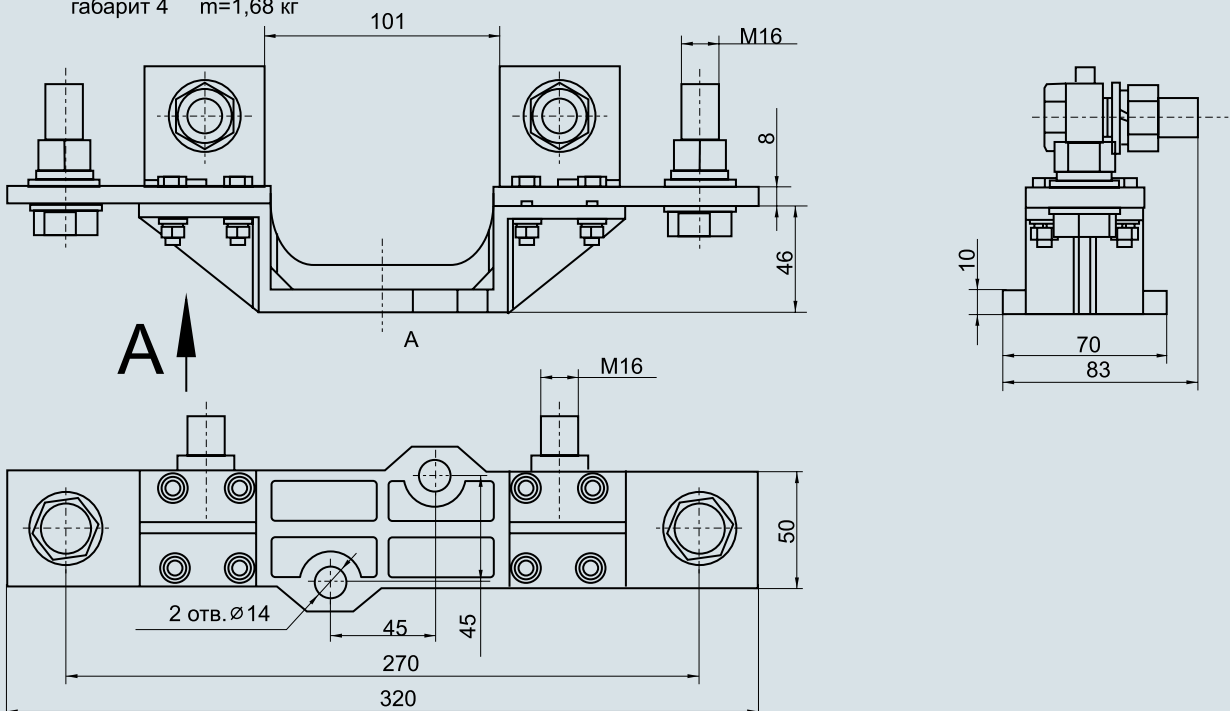


габарит 1, 2, 3



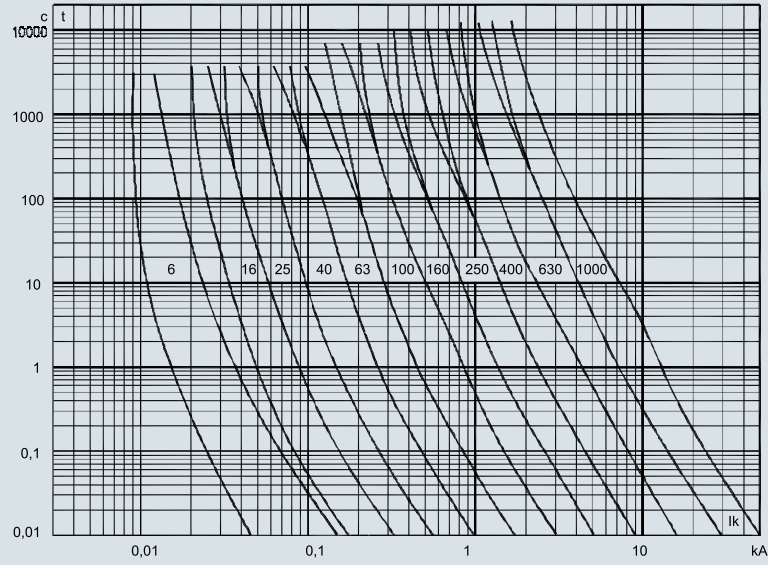
Габарит	Размеры, мм						Масса, кг
	b	L1	L2	n	p	D	
1	25	175	200	50	75	M10	0,35
2		200	225		95		0,48
3	30	210	245	52		M12	0,68

габарит 4 m=1,68 кг



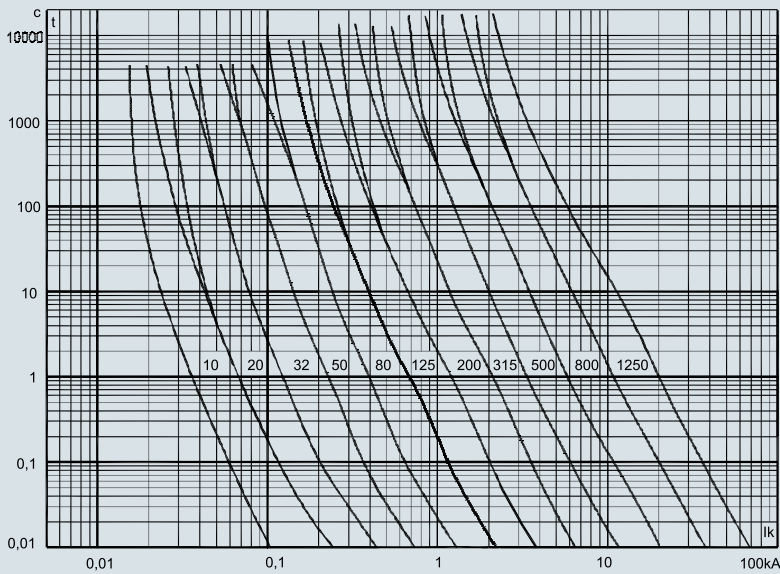
Характеристики плавких приставок

Зона время-токовых характеристик



I_k – ожидаемый ток (действующее значение)

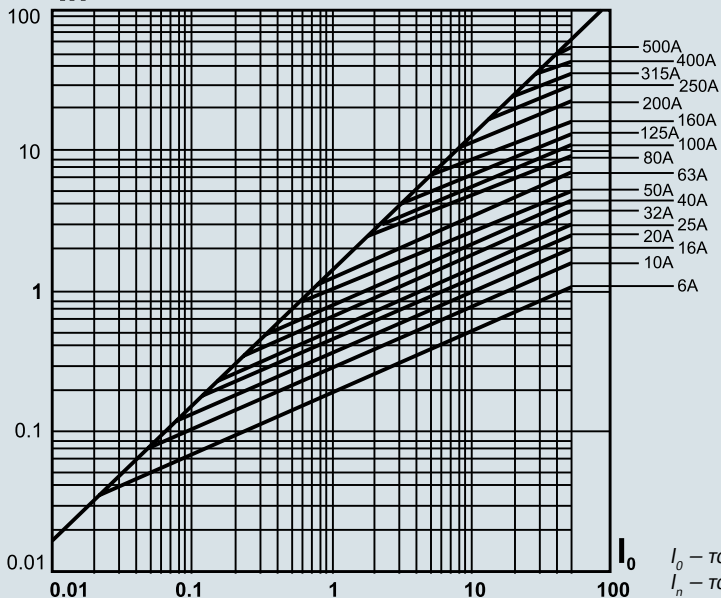
Зона время-токовых характеристик



I_k – ожидаемый ток (действующее значение)

Характеристики пропускаемого тока

I_n



I_0 – ток отключения, кА

I_n – ток, пропускаемый предохранителем, кА