



# ПРЕДОХРАНИТЕЛИ KEAZ-Ferraz СЕРИЯ DN00UB(GV) и PC00 GV В КВАДРАТНОМ КОРПУСЕ

## Основные параметры:

Номинальные токи: **16 - 450 А**

Номинальные напряжения: ~ **600 В - 690 В**

Стандарты:

- международные - **UL, CSA, IEC, DIN** и **VDE**

- российские - **ГОСТ Р 50339.0-2003, ГОСТ Р 50339.4-92**

Отключающая способность: **до 200 кА**

Характеристика диапазона отключения: **gR/aR**

## Способ присоединения:

Угловое:

- немецкий стандарт ножей **DIN80, DIN110**

Ножевое:

- немецкий стандарт ножей **DIN00**

## Дополнительные устройства:

- **Вспомогательные (свободные контакты)**
- **Указатель срабатывания**

## ОСОБЕННОСТИ ПРОДУКЦИИ ПОД ТОРГОВОЙ МАРКОЙ **KEAZ-Ferraz**

Низкие показатели  $I^2t$  благодаря конструкции плавких элементов и их расположения обеспечивают гарантированную защиту дорогостоящих полупроводниковых устройств от токов короткого замыкания.

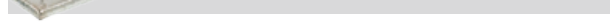
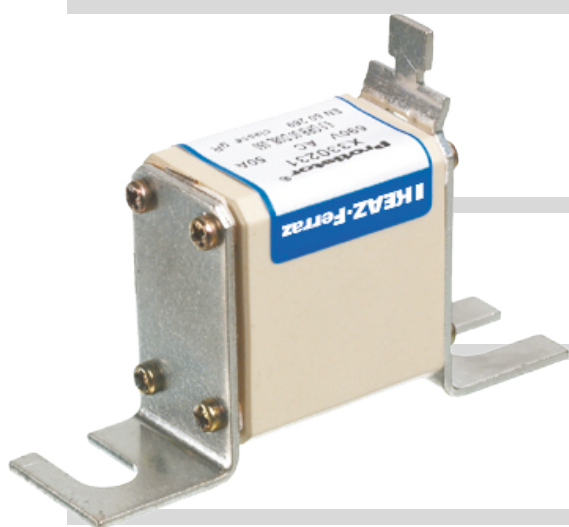
Оптимальные показатели потерь мощности за счет современной конструкции, технологии изготовления и применяемых материалов позволяют экономить электроэнергию при их эксплуатации.

Высокие эксплуатационные показатели - длительный срок службы, простота обслуживания.

Большой диапазон номинальных токов и напряжений, позволяет сделать оптимальный выбор предохранителя в соответствии с параметрами защищаемой цепи.

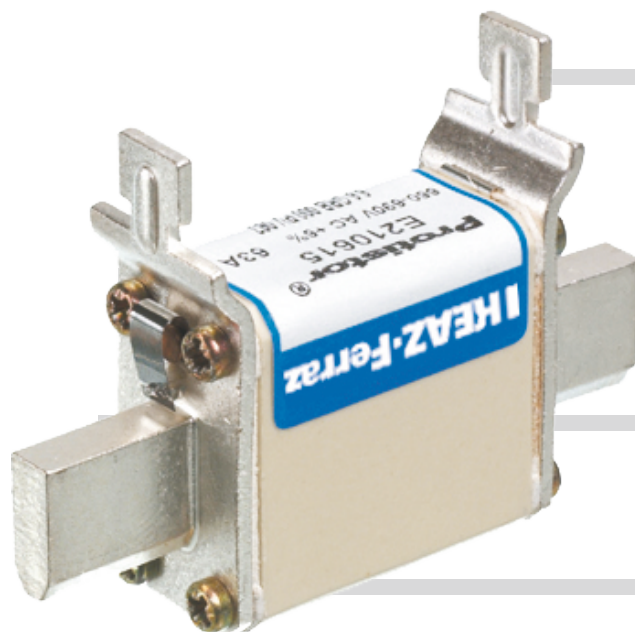
Высокая отключающая способность (до 110 кА) позволяет обеспечить надежную защиту при больших значениях токов короткого замыкания.

Предохранители производятся серийно в соответствии с отечественными стандартами, что подтверждает сертификат соответствия.



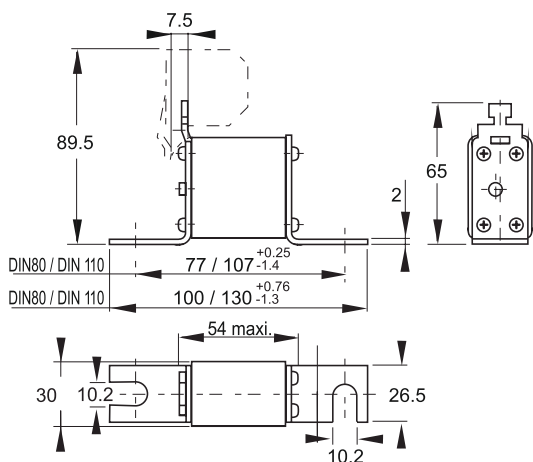
## Особенности конструкции:

- Плавкие элементы выполнены из чистого серебра, что позволяет обеспечить высокое быстродействие предохранителя и долговечность его эксплуатации
- Выводы (контакты) предохранителя выполнены из электротехнической меди с гальваническим покрытием (серебрение), что обеспечивает высокие показатели токопроводности и соответственно экономичности и долговечности эксплуатации
- Корпус предохранителя изготовлен из высокопрочной керамики, за счет чего обеспечиваются высокие показатели отключающей способности
- Современная технология засыпки предохранителя наполнителем, с последующей пропиткой кварцевого песка связующим веществом, после затвердевания последнего, превращает внутренний объем предохранителя в пористое вещество, повышающее дугогасящие свойства наполнителя и одновременно исключающее высыпание наполнителя, что позволяет применять предохранители в условиях вибрационных нагрузок.
- Конструкция предохранителя имеет встроенный указатель срабатывания и позволяет применять дополнительно свободный контакт, что позволяет визуализировать состояние предохранителя.



## НЕМЕЦКИЙ СТАНДАРТ DIN43653/00С - DIN 80 и 110 gRB - DIN 80

НОМ. ТОК	обозначение	номер	I/I N* контакт основания	каталожный номер
16	6,9 gRB 00 D08L 016	S330273	1	DN00GB69V16L
20	6,9 gRB 00 D08L 020	S330227	1	DN00GB69V20L
25	6,9 gRB 00 D08L 025	T330228	1	DN00GB69V25L
32	6,9 gRB 00 D08L 032	V330229	1	DN00GB69V32L
40	6,9 gRB 00 D08L 040	W330230	1	DN00GB69V40L
50	6,9 gRB 00 D08L 050	X330231	1	DN00GB69V50L
63	6,9 gRB 00 D08L 063	Y330232	1	DN00GB69V63L
80	6,9 gRB 00 D08L 080	Z330233	1	DN00GB69V80L
100	6,9 gRB 00 D08L 100	A330234	1	DN00GB69V100L
125	6,9 gRB 00 D08L 125	B330235	0.9	DN00GB69V125L
160	6,9 gRB 00 D08L 160	C330236	0.9	DN00GB69V160L



вес: 140 г(D08) - 190 г(D11)  
упаковка: 3 шт.  
микровыключатель: MC 4L 2.5 B6 + PRES - номер: F210156  
MC 4L 2.5 B2 + PRES - номер: G210157  
контакт основания: SI 00 DIN 80 - номер: Q098040

## URB - DIN 80

НОМ. ТОК	обозначение	номер	I/I N* контакт основания	каталожный номер
16	6,9 URB 00 D08L 016	V330275	1	DN00UB69V16L
20	6,9 URB 00 D08L 020	T330274	1	DN00UB69V20L
25	6,9 URB 00 D08L 025	M330268	1	DN00UB69V25L
32	6,9 URB 00 D08L 032	N330269	1	DN00UB69V32L
40	6,9 URB 00 D08L 040	P330270	1	DN00UB69V40L
50	6,9 URB 00 D08L 050	Q330271	1	DN00UB69V50L
63	6,9 URB 00 D08L 063	R330272	1	DN00UB69V63L
80	6,9 URB 00 D08L 080	D330237	1	DN00UB69V80L
100	6,9 URB 00 D08L 100	E330238	1	DN00UB69V100L
125	6,9 URB 00 D08L 125	F330239	0.9	DN00UB69V125L
160	6,9 URB 00 D08L 160	G330240	0.85	DN00UB69V160L
200	6,9 URB 00 D08L 200	H330241	0.85	DN00UB69V200L
250	6,9 URB 00 D08L 250	J330242	0.80	DN00UB69V250L
315	6,9 URB 00 D08L 315	K330243	0.75	DN00UB69V315L
350	6,9 URB 00 D08L 350	L330244	0.75	DN00UB69V350L
400	6,9 URB 00 D08L 400	M330245	0.70	DN00UB69V400L
450	6 URB 00 D08L 450	N330246	0.65	DN00UB60V450L

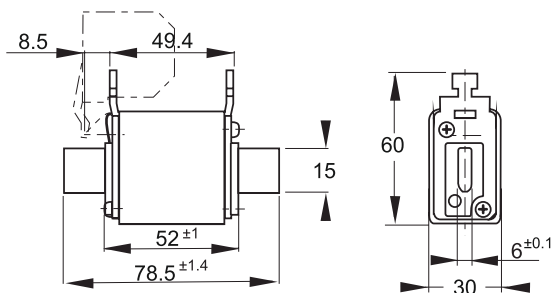
## gRB - DIN 110

16	6,9 gRB 00 D11L 016	W330276	1	DN00GB69V16D1L
20	6,9 gRB 00 D11L 020	P330247	1	DN00GB69V20D1L
25	6,9 gRB 00 D11L 025	Q330248	1	DN00GB69V25D1L
32	6,9 gRB 00 D11L 032	R330249	1	DN00GB69V32D1L
40	6,9 gRB 00 D11L 040	S330250	1	DN00GB69V40D1L
50	6,9 gRB 00 D11L 050	T330251	1	DN00GB69V50D1L
63	6,9 gRB 00 D11L 063	V330252	1	DN00GB69V63D1L
80	6,9 gRB 00 D11L 080	W330253	1	DN00GB69V80D1L
100	6,9 gRB 00 D11L 100	X330254	1	DN00GB69V100D1L
125	6,9 gRB 00 D11L 125	Y330255	0.9	DN00GB69V125D1L
160	6,9 gRB 00 D11L 160	Z330256	0.9	DN00GB69V160D1L

## URB - DIN 110

80	6,9 URB 00 D11L 80	A330257	1	DN00UB69V80D1L
100	6,9 URB 00 D11L 100	B330258	1	DN00UB69V100D1L
125	6,9 URB 00 D11L 125	C330259	0.9	DN00UB69V125D1L
160	6,9 URB 00 D11L 160	D330260	0.85	DN00UB69V160D1L
200	6,9 URB 00 D11L 200	E330261	0.85	DN00UB69V200D1L
250	6,9 URB 00 D11L 250	F330262	0.80	DN00UB69V250D1L
315	6,9 URB 00 D11L 315	G330263	0.75	DN00UB69V315D1L
350	6,9 URB 00 D11L 350	H330264	0.75	DN00UB69V350D1L
400	6,9 URB 00 D11L 400	J330265	0.70	DN00UB69V400D1L
450	6 URB 00 D11L 450	K330266	0.65	DN00UB60V450D1L

## НЕМЕЦКИЙ СТАНДАРТ DIN43620/00

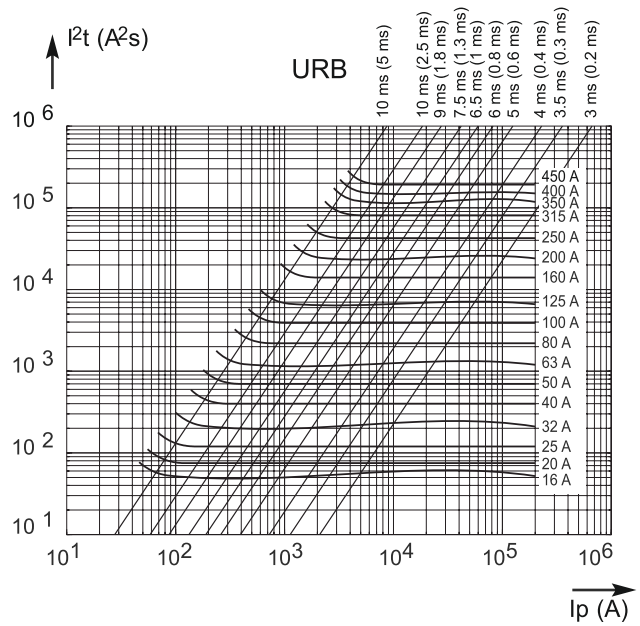
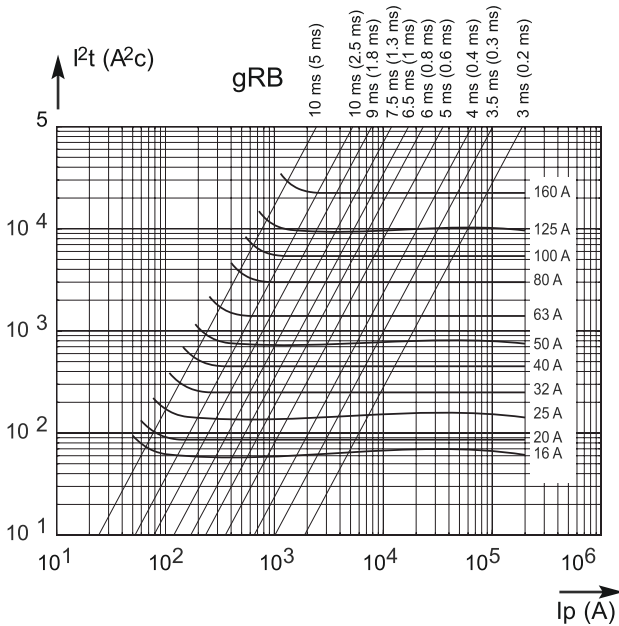


Вес: 210 г  
упаковка: 3 шт.  
микровыключатели: MC 4L 2.5 B2 + PRES - номер: G210157 или  
MC 4L 2.5 B6 + PRES - номер: F210156  
контакт основания: 00EP - номер: F215170

НОМ. ТОК	обозначение	номер	I/I N* контакт основания	каталожный номер
16	6,9 gRB 00 PV/016	L330267	1	PC00GB69V16PV
20	6,9 gRB 00 PV/020	W330207	1	PC00GB69V20PV
25	6,9 gRB 00 PV/025	X330208	1	PC00GB69V25PV
32	6,9 gRB 00 PV/032	Y330209	1	PC00GB69V32PV
40	6,9 gRB 00 PV/040	Z330210	1	PC00GB69V40PV
50	6,9 gRB 00 PV/050	A330211	1	PC00GB69V50PV
63	6,9 gRB 00 PV/063	B330212	0.90	PC00GB69V63PV
80	6,9 gRB 00 PV/080	C330213	0.90	PC00GB69V80PV
100	6,9 gRB 00 PV/100	D330214	0.90	PC00GB69V100PV
125	6,9 gRB 00 PV/125	E330215	0.85	PC00GB69V125PV
160	6,9 gRB 00 PV/160	F330216	0.85	PC00GB69V160PV

графики смотри на стр.  
I/I N : отношение среднеквадратичного значения установившегося тока / к  
номинальному току предохранителей в контактах основания

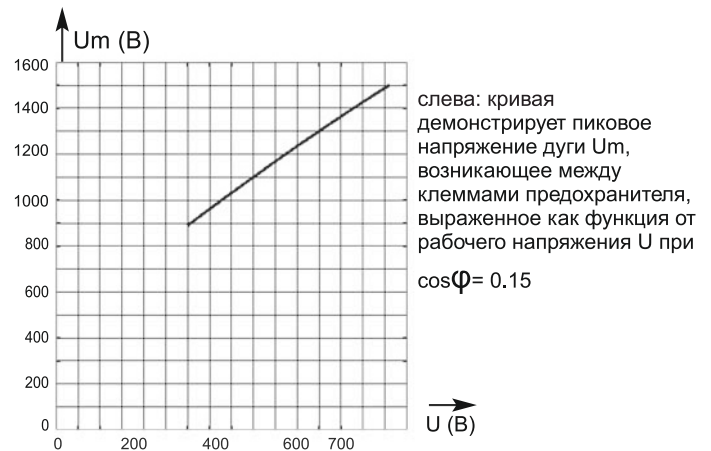
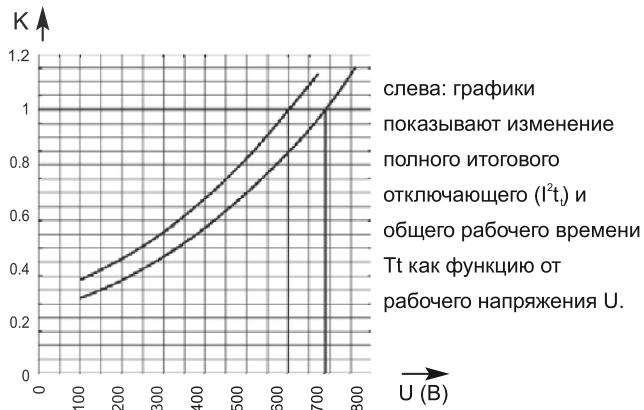
## МАКСИМАЛЬНЫЕ ЗНАЧЕНИЯ ПОЛНОГО РАБОЧЕГО $I^2t$ И ОБЩЕЕ РАБОЧЕЕ ВРЕМЯ



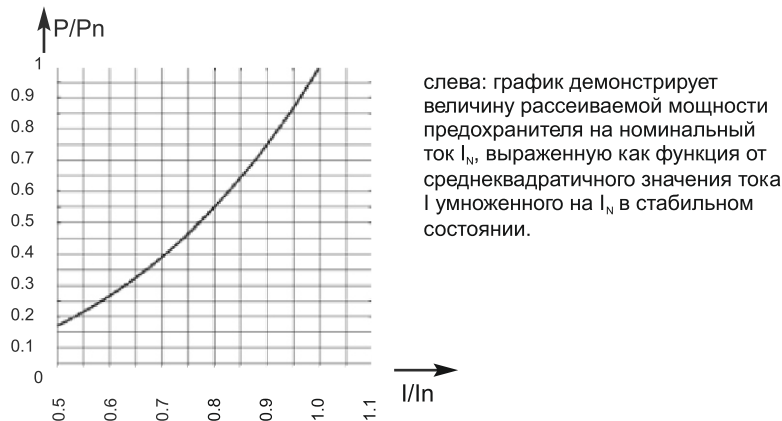
вверху: для каждого номинала тока горизонтальные кривые показывают максимальные значения итогового отключающего  $I^2t$  ( $I^2t$ ) как функцию от ожидаемого тока короткого замыкания  $I_p @ UN$  при  $\cos\phi = 0.15$

пересекающиеся их кривые показывают общее время отключения  $Tt$ , в скобках указано пред-дуговое время.

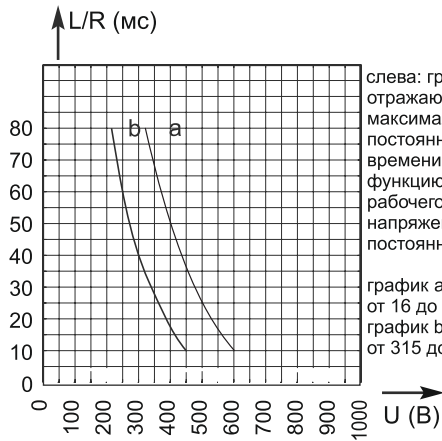
### $I^2t$ множительный коэффициент напряжение дуги



### рассеиваемая мощность



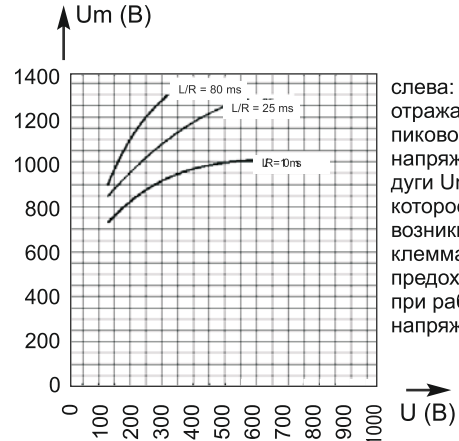
## РАБОЧИЕ ХАРАКТЕРИСТИКИ ПРИ НАПРЯЖЕНИИ ПОСТОЯННОГО ТОКА



слева: графики отражают максимальную постоянную времени  $L/R$  как функцию от рабочего напряжения постоянного тока.

график а для токов от 16 до 250 А  
график b для токов от 315 до 450 А

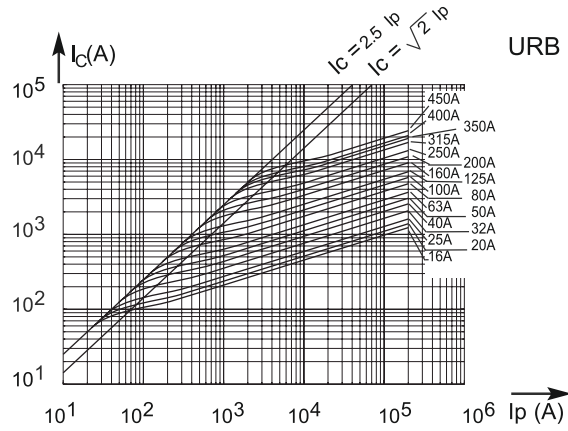
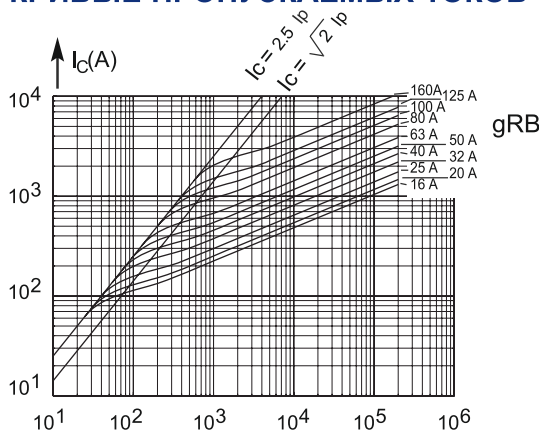
ном. ток	график	$I_{pm}$ (A)	
		gRB	URB
16	a	32	32
20	a	40	40
25	a	50	50
32	a	64	64
40	a	80	80
50	a	100	100
63	a	126	126
80	a	160	170
100	a	200	220
125	a	250	280
160	a	320	390
200	a	510	510
250	a	650	650
315	b	840	840
350	b	1770	1770
400	b	2040	2040
450	b	2250	2250



слева: графики отражают пиковое напряжение дуги  $U_m$ , которое может возникнуть на клеммах предохранителя при рабочем напряжении  $U$ .

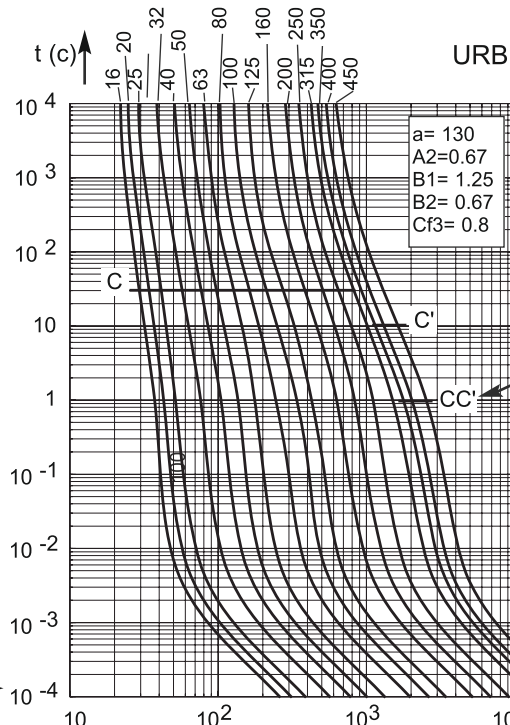
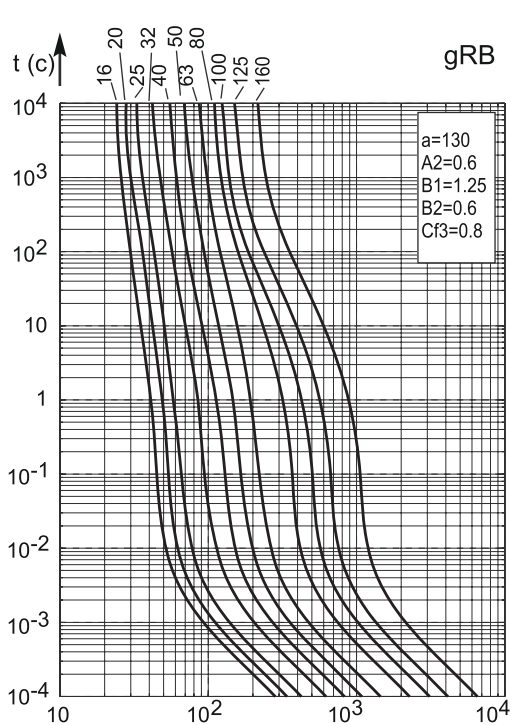
$I_{pm}$  – это значение минимального тока отключения, выражены в амперах

## КРИВЫЕ ПРОПУСКАЕМЫХ ТОКОВ



Вверху: для каждого номинала тока графики показывают пиковое значение тока  $I_c$ , выраженного как функция от ожидаемого тока короткого замыкания  $I_p$ .

## ВРЕМЯ-ТОКОВЫЕ ХАРАКТЕРИСТИКИ



слева: для каждого номинала тока графики показывают преддуговое время, выраженное как функция от среднеквадратичного значения преддугового тока.

Допустимое отклонение по току  $\pm 8\%$

## СИСТЕМЫ МИКРОВЫКЛЮЧАТЕЛЕЙ ПОДХОДЯТ К СЛЕДУЮЩИМ ТИПАМ ПРЕДОХРАНИТЕЛЕЙ FERRAZ-Shawmut:

- PSC габариты 000/00 (кронштейны) DIN43653
- силовые предохранители (ножи)
- силовые предохранители Protistor в квадратном корпусе на 690 В AC



MS 4L 2-5

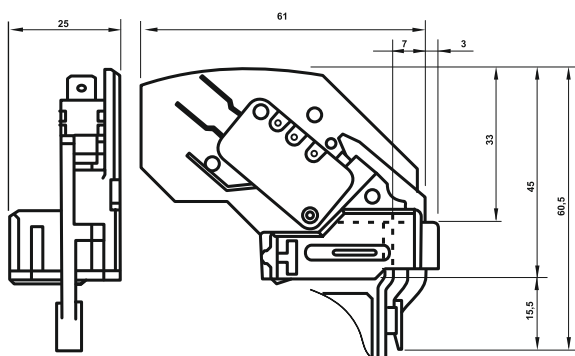
## ОСНОВНЫЕ ХАРАКТЕРИСТИКИ

КОД	AC номинальное напряжение изоляции (***)	Принудительное рабочее напряжение/ток	Номинальный ток	Частота	Отключающая способность						Испытательное напряжение AC тест (*)	Импульсное напряжение тест Uimp 1/2/50 μs (**)	горючести согласно to UL 94
					Неиндуктивная цепь			Индуктивная цепь: L/R=25ms					
					30B	110B	250B	30B	110B	250B			
MS 4L 2-5 B2 + Pres	1000 В	20 В 100 мА	5 А	50 Hz DC	4А -	4А -	5А -	- -	5А 2 А	5 А 0,4 А	12 кВ 8 кВ	16 кВ 13 кВ	V0
MS 4L 2-5 B6 + Pres	1000 В	20 В 50 мА	10 А	50/60 Hz DC	10 А 8 А	10 А 0,4 А	10 А 0,2 А	10 А 4 А	10 А 0,2 А	10 А 0,1 А	8 кВ	10 кВ	V0

\* между силовой цепью и контактами микровыключателя согласно IEC 60 и 694 и NFC 64010 (50/60 Hz продолжительность 1 минута на сухом воздухе)

\*\* между силовой цепью и контактами микровыключателя Uimp: импульсное напряжение согласно IEC 60947-1

\*\*\* между силовой цепью и контактами микровыключателя



обозначение	номер	вес (г)	упаковка	каталожный номер
MS 4L 2-5 B6 + PRES (рис. 1) <sup>(1)</sup>	F210156	30	3	MS 4L2-5B6PRES
MS 4L 2-5 B2 + PRES (рис. 2) <sup>(2)</sup>	G210157	26	3	MS 4L2-5B2PRES

автоматический сброс, эти системы микровыключателей показывают состояние предохранителя (PRES) и корректно ли он установлен при неправильном подключении или перегорании предохранителя срабатывает индикация (контакты 1-4 закрыты)

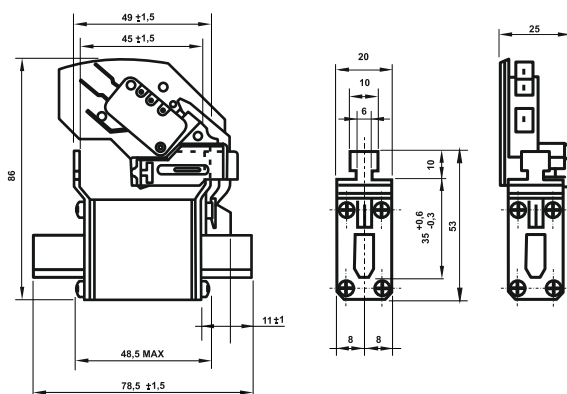
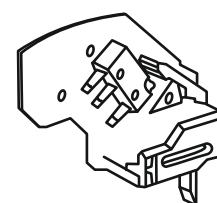
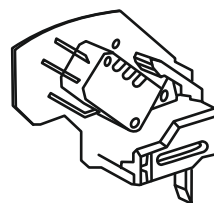


рис. 1

рис. 2



MS 4L 2-5 B6 + PRES

MS 4L 2-5 B2 + PRES

- (1) 6.3 мм зажим
- (2) 2.8 мм зажим