

СЕРИЯ НПН2-60

ТУ 3424-050-05758109-2009



Основные параметры:

Номинальные токи: 6,3 - 630 А;
Номинальные напряжения: ~ 380 В/ = 220 В;
Отключающая способность: ~ 10кА/ = 10кА;
Характеристика диапазона отключения: gG;
Соответствуют требованиям ГОСТ Р МЭК 60269-1.

Способ установки:

Монтируются в контакты основания (держатели).

Условия эксплуатации:

Климатические исполнения: УЗ, УХЛ4, ТЗ;
Диапазон рабочих температур: от -10° до +55°С;
Группа условий эксплуатации: М39;
Рабочее положение в пространстве: вертикальное
или горизонтальное.

Дополнительные устройства:

- Клещи для смены плавких вставок



Преимущества:

- Токпроводящие части предохранителя выполнены из электротехнической меди с гальваническим покрытием (оловянирование), что обеспечивает высокие показатели токопроводности и, соответственно, экономичности и долговечности эксплуатации.
- Современная технология засыпки предохранителей наполнителем (кварцевый песок высокой очистки) позволяет достичь высокой плотности заполнения, что обеспечивает эффективное гашение электрической дуги внутри предохранителя при его срабатывании.

Тип	Номинальный ток, А	Номинальное напряжение, В		Потери мощности, (Вт) при In	Предельный ток отключения, кА		Установка, шт	Вес, кг
		переменный ток	постоянный ток		переменный ток	постоянный ток		
НПН2-60	6,3	380	220	3	10	10	100	0,165
НПН2-60	10	380	220	4	10	10	100	0,165
НПН2-60	16	380	220	6	10	10	100	0,165
НПН2-60	20	380	220	8	10	10	100	0,165
НПН2-60	25	380	220	10	10	10	100	0,165
НПН2-60	31,5	380	220	12	10	10	100	0,165
НПН2-60	40	380	220	14	10	10	100	0,165
НПН2-60	63	380	220	18	10	10	100	0,165

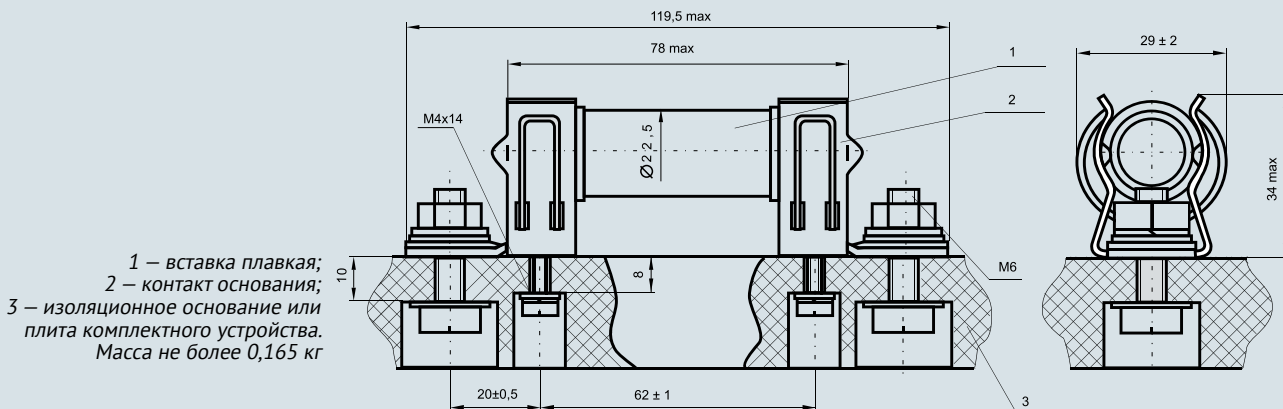
Структура условного обозначения плавкой вставки

НПН2-60-Х₁...А-Х₂-Х₃-КЭАЗ

НПН2-60	– Условное обозначение предохранителя
Х ₁ ...А	– Номинальный ток плавкой вставки
Х ₂	– Буква (ы) и цифра - условное обозначение вида климатического исполнения по ГОСТ 15150: УЗ, ТЗ, УХЛ4
Х ₃	– Буквы – вид приемки (ОТК, Э, АЭС) (ОТК не указывается)
КЭАЗ	– Торговая марка

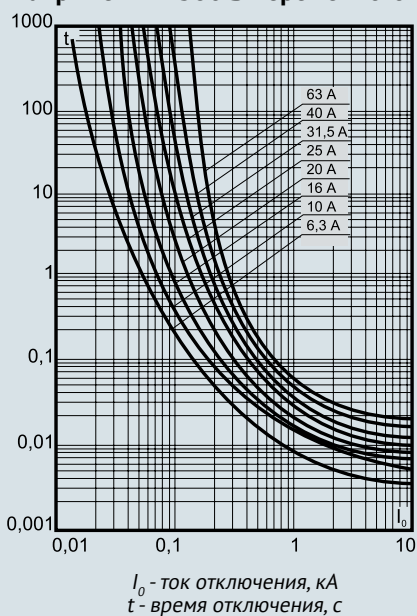
| Вставка плавкая НПН2-60-63А-УЗ-КЭАЗ

Габаритные, установочные и присоединительные размеры Предохранители НПН2-60

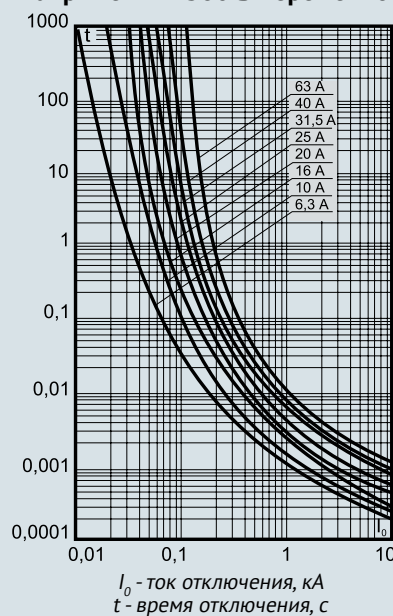


Характеристики предохранителей НПН2-60

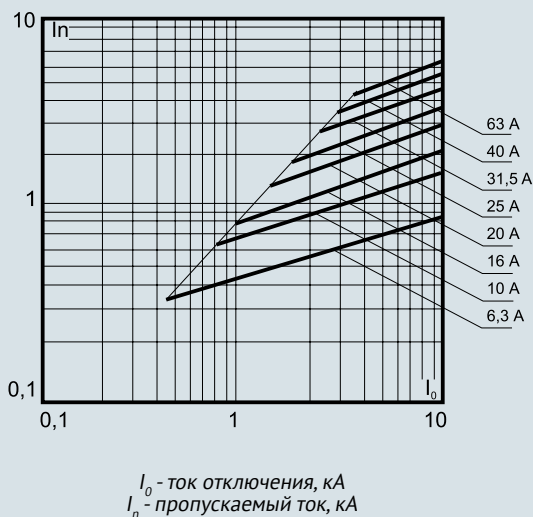
Время-токовые характеристики отключения при напряжениях 380 В переменного тока



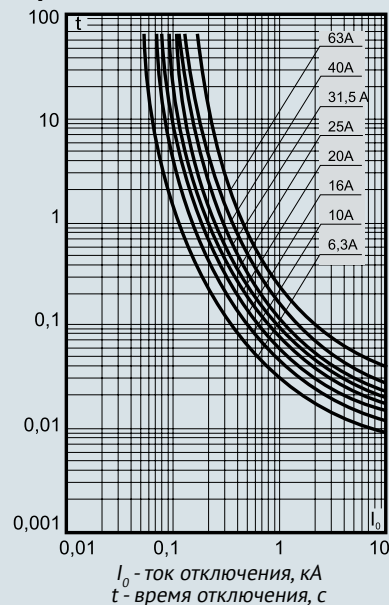
Преддуговые время-токовые характеристики при напряжениях 380 В переменного тока



Характеристики пропускаемого тока при напряжениях 380 В переменного тока

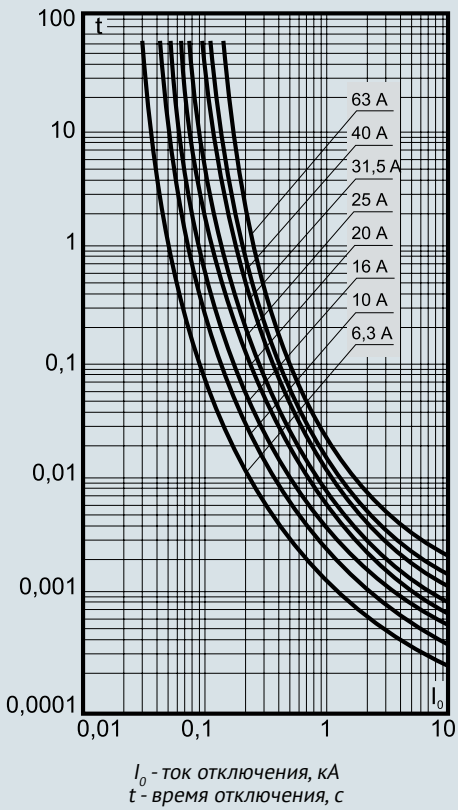


Время-токовые характеристики отключения при напряжении 220 В постоянного тока

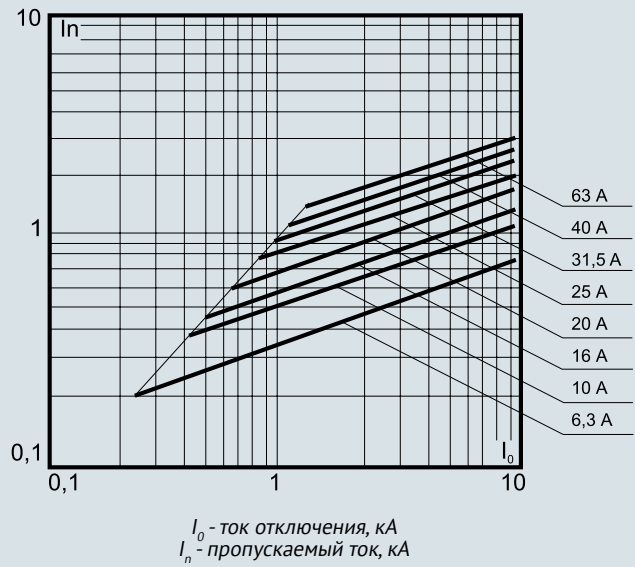


Характеристики предохранителей НПН2-60

Преддуговые время-токовые характеристики при напряжении 220 В постоянного тока

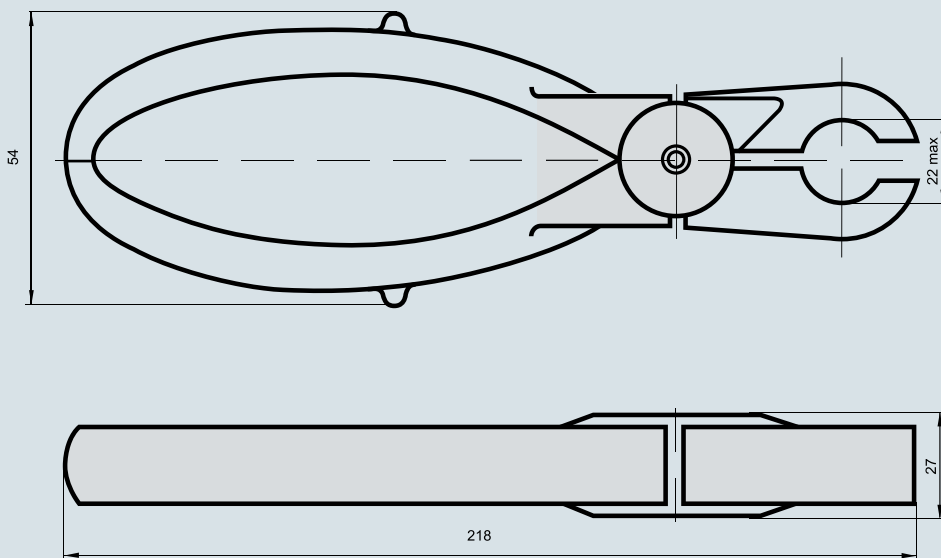


Характеристики пропускаемого тока при напряжении 220 В постоянного тока



Дополнительные устройства

Клещи для замены плавких вставок



Масса не более 0,165 кг