



КЭАЗ - российский производитель оборудования, позволяющего полностью построить систему электроснабжения любого объекта.

Предохранители-выключатели-разъединители под торговой маркой KEAZ Optima делятся на серии **OptiVert** и **OptiBlock**.



OptiVert



OptiBlock



OptiFuse NH

Конструктивный ряд серии OptiBlock и OptiVert совместно с плавкими вставками OptiFuse предлагает решения для построения защит низковольтного оборудования на основе предохранительных систем.

Предохранители-выключатели-разъединители OptiBlock и планочные предохранители-выключатели-разъединители OptiVert - аппараты низкого напряжения, которые полностью заменяют конструкцию, состоящую из обычного разъединителя, кабелей и держателей предохранителей. Использование аппаратов серии OptiBlock и OptiVert в распределительных устройствах дает существенную экономию рабочего пространства распределительных устройств, уменьшает количество электрических соединений и используемых токоведущих частей.

OptiBlock:

- безопасное отключение токов К.З. до 80 кА
- возможность переключения под нагрузкой
- возможность установки микропереключателя для индикации состояния аппарата
- возможность пломбирования крышки
- гарантийный срок эксплуатации - 3 года
- удобство контроля напряжения – измерение напряжения производится с передней панели
- возможность осуществлять монтаж горизонтально и вертикально (для исполнений с креплением на монтажную плату)
- видимый разрыв
- степень защиты - IP20



Области применения OptiBlock:

- Распределительные щиты
- Трансформаторные подстанции
- Установки компенсации реактивной мощности
- Системы бесперебойного питания

OptiVert:

- прямой монтаж на сборной шине
- степень защиты – IP30
- безопасное отключение токов К.З. до 120 кА
- возможность переключения под нагрузкой
- возможность установки микропереключателя для индикации состояния аппарата
- возможность пломбирования крышки
- гарантийный срок эксплуатации - 3 года
- удобство контроля напряжения – измерение напряжения производится с передней панели
- возможность осуществлять монтаж горизонтально и вертикально
- видимый разрыв



Области применения OptiVert:

- Распределительные щиты
- Трансформаторные подстанции



Предохранительные системы. Надёжность в простоте.

Плавкие вставки позволяют легко организовать эффективную селективную координацию защиты. Коэффициент между стоящими рядом номиналами предохранителей для обеспечения селективности должен быть 1,6:1 (например, 630/400 = 1,6). В этом случае сработает только тот предохранитель, который находится ближе всех к участку короткого замыкания, а предохранители, расположенные далее по линии подачи питания останутся неповрежденными. Кроме того в случаях, когда необходимо увеличить потребление мощности на установке, дополнительные источники питания можно устанавливать без внесения изменений в существующую структуру и без проведения дополнительных расчетов селективности.

Эксплуатационные расходы на систему с предохранителями минимальны. Плавкие вставки, способные противостоять высоким уровням тока при коротком замыкании и имеют небольшую стоимость. После срабатывания предохранителя заменить надо только одну плавкую вставку. Ввиду того, что плавкие вставки можно легко и быстро менять, при использовании системы предохранителей значительно сокращается время простоя оборудования и время, необходимое для проведения ремонтно-профилактических работ.

Плавкие вставки помещены в герметичные корпуса, и защищены от воздействия окружающей среды. Их защитные характеристики остаются стабильными из года в год.

Динамические нагрузки сети и её потребителей зависят от пропущенной энергии (i^2t) при КЗ. Плавкие вставки обеспечивают самую эффективную защиту по сравнению с другими возможными решениями при высоких показателях тока КЗ благодаря своей отличной способности к токоограничению. Поскольку полость плавкой вставки заполнена кварцевым песком, газовой эмиссии и образования дуги при коротком замыкании не происходит. Это также снижает нагрузку на сеть и повышает безопасность работы персонала.

Устанавливаемые низковольтные плавкие вставки должны соответствовать ГОСТ Р МЭК 60269-1-2010.

Рекомендуется использовать совместно с OptiBlock, OptiVert предохранители OptiFuse NH. Допускается использовать предохранители ППН отечественного производства или предохранители стандарта NH импортного производства.

Основные преимущества защит на основе предохранительных систем.

- Высокое быстродействие
- Стабильность характеристик и надежность срабатывания
- Экономичность установки и эксплуатации
- Сокращение сроков простоя оборудования при коротком замыкании
- Простота селективности - нет необходимости в дополнительных вычислениях
- Возможность сохранить существующую структуру распределения энергии при увеличении потребления мощности
- Не требуется доп. пространство для вывода дуги при КЗ

Оптимальная защита низковольтных сетей

Конструкция OptiBlock и OptiVert в сочетании с предохранителями серии OptiFuse позволяет реализовать эффективную защиту от коротких замыканий и перегрузок.

Современные материалы

Применяемые высококачественные проводниковые и изоляционные материалы не поддерживают горение, не содержат галогена, безопасны для человека и окружающей среды, обеспечивает большой ресурс работы.

Удобство монтажа и эксплуатации

Простой монтаж на сборные шины с помощью болтов. Подсоединение кабеля может быть, как сверху, так и снизу. Расположение в пространстве – вертикально и горизонтально.

Позволяет упростить РУНН с точки зрения использования металлоконструкций, расположения питающих и соединяющих кабелей.

Позволяет организовать максимальное число отходящих линий в минимальных габаритах.

Создан для российских условий

Соответствие ГОСТ Р 50030.3. Диапазон температур от -40 до +40.

Оптимальный набор дополнительных аксессуаров

Расширяет функционал аппаратов и облегчает их эксплуатацию.

Безопасность

"Видимый разрыв. Возможность визуального контроля наличия/отсутствия предохранителя.

Степень защиты на передней панели OptiBlock - IP30, OptiVert - IP30.

Экономическая целесообразность

Использование данных систем позволяет обеспечить базовые защиты оборудования при меньших затратах по сравнению с автоматическими выключателями аналогичных номиналов.

Гарантированное качество

Каждый аппарат проходит многоступенчатый контроль качества от комплектации до склада готовой продукции.

Надежность изделий подтверждена положительным опытом применения оборудования на российском рынке.

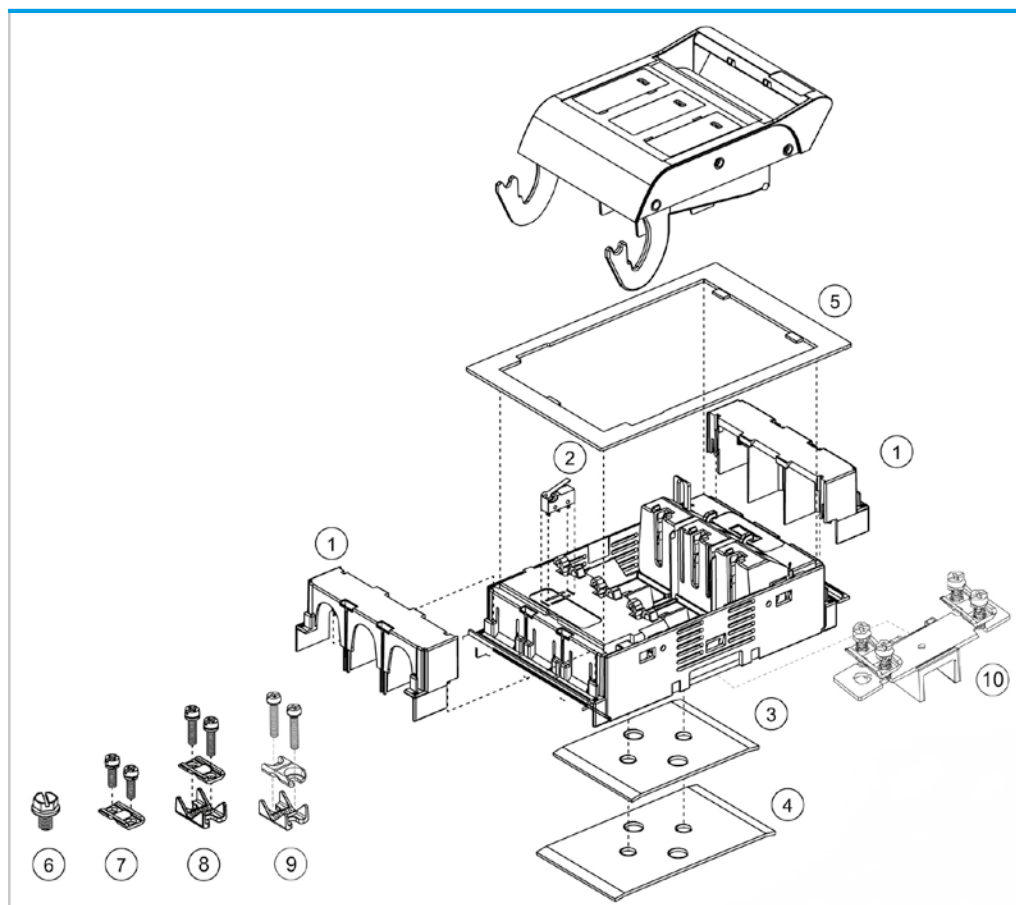
Гарантия 3 года.



Содержание:

1. OptiBlock	7
1.1. Особенности конструкции	7
1.2. Технические характеристики OptiBlock	8
1.3. Информация для заказа OptiBlock	11
1.4. Габаритные размеры, монтаж и установка OptiBlock	17
- Габаритные размеры, шаблоны для разметки и монтажа	17
- Монтаж и установка	26
2. OptiVert	30
2.1. Особенности конструкции	30
2.2. Технические характеристики OptiVert	31
2.3. Информация для заказа OptiVert	33
2.4. Габаритные размеры, монтаж и установка OptiVert	38
- Габаритные размеры, шаблоны для разметки и монтажа	38
- Монтаж и установка	42
3. OptiFuse	45
3.1. Особенности плавких вставок OptiFuse	45
3.2. Технические характеристики OptiFuse	46
3.3. Информация для заказа OptiFuse	47
3.4. Информация для монтажа и эксплуатации	51
4. Селективность	55

Особенности конструкции



1. Клеммные крышки
2. Микропереключатель
3. Набор монтажа на DIN-рейку 125 мм
4. Набор монтажа на DIN-рейку 150 мм
5. Крышка защитная одного выключателя
6. Зажим болтовой M8*

7. Зажим мостовой 4-70 мм²*
8. Зажим AL/CU 1,5-70 мм²*
9. Зажим AL/CU 1,5-70 мм²*
10. Проводник поддерживающий нейтральный с мостовым зажимом

* стандартный комплект поставки
(входит только один зажим)



Технические характеристики OptiBlock Аппараты однополюсные с подводом питания через кабель

Характеристика		Типоисполнение	00-1	1-1
Габарит предохранителя			00	1
Число полюсов			1	1
Номинальный ток I_n , А			160	250
Максимальная рассеиваемая мощность с предохранителем P_n , Вт			12	23
Условный тепловой ток с короткозамыкающей шинкой I_{th} , А			200	400
Максимальная рассеиваемая мощность с короткозамыкающей шинкой P_n , Вт			1,2	2,6
Категория применения	Номинальное рабочее напряжение U_e , В	Рабочий ток I_e , А		
AC 23B	400AC	160	250	
AC 22B	500AC	160	250	
AC 21B	690AC	125	200	
DC 21B	440 DC	160	-	
DC 22B	220 DC	-	250	
Номинальное рабочее напряжение U_e , В		690 AC		
Номинальное напряжение изоляции U_i , В		1000		
Номинальное импульсное выдерживаемое напряжение U_{imp} , кВ		8	12	
Номинальная частота, Гц		50...60		
Степень защиты		IP 20		
Степень загрязнения		3		
Номинальный режим эксплуатации		Продолжительный		
Номинальная включающая способность в условиях короткого замыкания (I_{cm}) с короткозамыкающей шинкой, кА _{sw}		6,2	8,2	
Номинальная включающая способность в условиях короткого замыкания (I_{cm}) / с плавкими вставками, кА/А: U_e , В				
400AC		80/160	80/250	
500AC		80/160	80/250	
690AC		50/125	80/200	
Номинальный кратковременно выдерживаемый ток I_{cw} , кА/1с		4	8	
Потери мощности без плавкой вставки, Вт		2,3	3,5	
Потери мощности без короткозамыкающей шинки, Вт		3,3	8	
Присоединение кабелей				
Стандартные клеммы		M8	M10	
для кабельных медных наконечников тах, мм ²		2x70	2x150	
для кабельных алюминиевых наконечников тах, мм ²		2x70	2x185	
для кабельных наконечников с максимальными размерами, мм		20x5	30x10	

Аппараты трехполюсные с подводом питания через кабель

Характеристика	Типоисполнение					
	00	1	2	3		
Число полюсов	3	3	3	3		
Габарит предохранителя	00	1	2	3		
Номинальный ток I_n , А	160	250	400	630		
Максимальная рассеиваемая мощность с предохранителем P_n , Вт	12	23	34	48		
Условный тепловой ток с короткозамыкающей шинкой I_{th} , А	200	400	630	780		
Максимальная рассеиваемая мощность с короткозамыкающей шинкой P_n , Вт	1,2	2,6	9,0	17,5		
Категория применения	Номинальное рабочее напряжение U_e , В		Рабочий ток I_e , А			
AC 23В	400AC		160	250	400	630
AC 22В	500AC		160	250	400	630
AC 21В	690AC		160	200	315	500
DC 22В	220 DC		160	250	400	-
DC 21В	440 DC		100	-	-	-
Номинальное рабочее напряжение U_e , В			690 AC			
Номинальное напряжение изоляции U_i , В			1000			
Номинальное импульсное выдерживаемое напряжение U_{imp} , кВ		8	12			
Номинальная частота, Гц			50...60			
Степень защиты		IP 30	IP 20			
Степень загрязнения			3			
Номинальный режим эксплуатации			Продолжительный			
Номинальная включающая способность в условиях короткого замыкания (I_{cm}) с короткозамыкающей шинкой, кА _{sw}		6,2	8,2	10,6	18,6	
Номинальная включающая способность в условиях короткого замыкания (I_{cm}) / с плавкими вставками, кА/А: U_e , В						
400AC		80/160	80/250	80/400	80/630	
500AC		80/160	50/250	80/400	80/630	
690AC		80/160	50/200	80/315	50/500	
Номинальный кратковременно выдерживаемый ток I_{cw} , кА/1с		4	8	13	18	
Потери мощности без плавкой вставки, Вт		7	10	20	40	
Потери мощности без короткозамыкающей шинки, Вт		10	24	50	150	
Присоединение кабелей						
Стандартные клеммы		M8	M10	M10	M12	
для кабельных медных наконечников тах, мм ²		2x70	2x150	2x185	2x240	
для кабельных алюминиевых наконечников тах, мм ²		2x70	2x185	2x240	2x300	
для кабельных наконечников с максимальными размерами, мм		20x5	30x10	35x10	45x10	

Аппараты трехполюсные с подводом питания через шины

Характеристика		Типоисполнение	00	1	2
Число полюсов			3	3	3
Габарит предохранителя			00	1	2
Номинальный ток I_n , А			160	250	400
Максимальная рассеиваемая мощность с предохранителем P_n , Вт			12	23	34
Условный тепловой ток с короткозамыкающей шинкой I_{th} , А			200	400	530
Максимальная рассеиваемая мощность с короткозамыкающей шинкой P_n , Вт			1,2	2,6	9,0
Категория применения	Номинальное рабочее напряжение U_e , В	Рабочий ток I_e , А			
AC 23В	400AC	160 250 400	160	250	400
AC 22В	500AC	160 250 400	160	250	400
AC 21В	690AC	160 200 315	160	200	315
DC 22В	220 DC	160 250 400	160	250	400
DC 21В	440 DC	100 - -	100	-	-
Номинальное рабочее напряжение U_e , В			690 AC		
Номинальное напряжение изоляции U_i , В			1000		
Номинальное импульсное выдерживаемое напряжение U_{imp} , кВ			8	12	
Номинальная частота, Гц			50...60		
Степень защиты			IP 30	IP 20	
Степень загрязнения			3		
Номинальный режим эксплуатации			Продолжительный		
Номинальная включающая способность в условиях короткого замыкания (I_{cm}) с короткозамыкающей шинкой, кА _{sw}			6,2	8,2	13
Номинальная включающая способность в условиях короткого замыкания (I_{cm}) / с плавкими вставками, кА/А: U_e , В					
400AC			80/160	80/250	80/400
500AC			80/160	50/250	80/400
690AC			80/160	50/200	80/315
Номинальный кратковременно выдерживаемый ток I_{cw} , кА/1с			4	8	13
Потери мощности без плавкой вставки, Вт			10	28	53
Потери мощности без короткозамыкающей шинки, Вт			16	-	-
Присоединение кабелей					
Стандартные клеммы			M8	M10	M10
для кабельных медных наконечников тах, мм ²			2x70	2x150	2x185
для кабельных алюминиевых наконечников тах, мм ²			2x70	2x185	2x240
для кабельных наконечников с максимальными размерами, мм			20x5	30x10	35x10
Присоединение шинной системы					
Шинная система, мм			40 60		
(Шинная система-40 мм) ширина, мм			12	12	12
(Шинная система-40 мм) толщина, мм			5...10	5...10	5...10
(Шинная система-60 мм) ширина, мм			12...30	12...30	12...30
(Шинная система-60 мм) толщина, мм			5...10	5...10	5...10

Правила наименования:













OptiBlock $X_1 - X_2 - X_3 - X_4$

OptiBlock - Серия
 X_1 - Габарит плавкого предохранителя
 X_2 - Число полюсов:
 1² - однополюсный;
 "нет обозначения" - трехполюсный;
 X_3 - Тип зажима для присоединения внешних проводников:
 М - болтовой;

С - для алюминиевого или медного кабеля
 1,5-70 мм²;
 VR - зажим рамка;
 MB - болтовой гайкой;
 MS - двойной мостовой;
 $X_4 - S$ - исполнение для прямого монтажа на шины без сверления

Пример обозначения 3-х полюсного аппарата на номинальный ток 160 А, с болтовыми зажимами, для прямого монтажа шины:

Предохранитель-выключатель-разъединитель OptiBlock 00-M-S

140917	140910	Номинальный ток	Номенклатура	Артикул	Масса, кг
 	 	160 А	OptiBlock 00-1	140909	0,32
			OptiBlock 00-1-M	140910	0,32
			OptiBlock 00-1-C	140913	0,35
			OptiBlock 00	140916	0,75
			OptiBlock 00-M	140917	0,75
			OptiBlock 00-C	140918	0,85
			OptiBlock 00-VR	140919	0,70
			OptiBlock 00-1-M-S	140929	0,29
			OptiBlock 00-S	140931	0,88
			OptiBlock 00-M-S	140932	0,93
			OptiBlock 00-C-S	140933	0,88
OptiBlock 00-VR-S	140934	0,70			
 	 	250 А	OptiBlock 1-1-M	140915	1,00
			OptiBlock 1-M	140920	2,42
			OptiBlock 1-MS	140921	2,42
			OptiBlock 1-MB	140922	2,42
			OptiBlock 1-1-M-S	140930	0,91
			OptiBlock 1-M-S	140935	3,09
			OptiBlock 1-MS-S	140936	3,09
OptiBlock 1-MB-S	140937	3,09			
		400 А	OptiBlock 2-M	140923	3,50
			OptiBlock 2-MS	140924	3,50
			OptiBlock 2-MB	140925	3,50
			OptiBlock 2-M-S	140938	4,77
			OptiBlock 2-MS-S	140939	4,77
		630 А	OptiBlock 2-MB-S	140940	4,77
			OptiBlock 3-M	140926	4,94
			OptiBlock 3-MS	140927	5,13
			OptiBlock 3-MB	140928	5,13

Варианты для присоединения кабеля к OptiBlock 160A

КРАТКОЕ ОБОЗНАЧЕНИЕ	M	БЕЗ ОБОЗНАЧЕНИЯ	C	VR
ТИП ПРИСОЕДИНЕНИЯ	ЗАЖИМ БОЛТОВОЙ	ЗАЖИМ МОСТОВОЙ	ЗАЖИМ ДЛЯ AL/Cu КАБЕЛЯ	ЗАЖИМ-РАМКА
СЕЧЕНИЕ (мм ²)	Cu 16-70	Cu 4-70	Cu 1,5-70	Cu 2,5-70
	AL 16-95	AL ---	AL 1,5-70 AL 1,5-95	AL ---
МОМЕНТ	10	3-4	3-4	6

Варианты для присоединения кабеля к OptiBlock 250A

болт M10x20, момент затяжки 20 Нм

пружинная шайба M10

кабельный наконечник или медная шина

гайка M10, момент затяжки 20 Нм

пружинная шайба M10

шайба

M10x30 болт, момент затяжки 20 Нм

пружинящее кольцо

габарит 1: M6x30 болт, момент затяжки 6 Нм

габарит 1: для значений x меньше, чем 2,5 мм дополнительно использовать шайбу

габарит 1: для круглого многожильного проводника сечением 70-150мм², для шин или покрытых медью проводников сечением 18 x 7-18 мм²

зажим болтовой и зажим болтовой с гайкой для:

Кабельные наконечники

Габарит 1:	Din 46234 max. 150 mm ²
	Din 46235 max. 150 mm ²
	Din 46329 max. 185 mm ²

медные шины

Варианты для присоединения кабеля к OptiBlock 400A

зажим болтовой

болт M10x20, момент затяжки 20 Нм

пружинная шайба M10

кабельный наконечник или медная шина

зажим болтовой с гайкой

гайка M10, момент затяжки 20 Нм

пружинная шайба M10

шайба

M10x30 болт, момент затяжки 20 Нм

зажим мостовой

габарит 2: M8x35 болт, момент затяжки 8 Нм

пружинящее кольцо

зажим мостовой

ЗАЖИМ БОЛТОВОЙ И ЗАЖИМ БОЛТОВОЙ С ГАЙКОЙ ДЛЯ:

ГАБАРИТ 2:	DIN 46234 МАХ. 240мм ²
	DIN 46235 МАХ. 185мм ²
	DIN 46329 МАХ. 240мм ²

медные шинки

11

35

20

10

габарит 2: для круглого многожильного проводника сечением 120-240мм², для шин или покрытых медью проводников сечением 21 x 3-14 мм²

Варианты для присоединения кабеля к OptiBlock 630A

зажим болтовой

болт M12x20, момент затяжки 35 Нм

пружинная шайба M12

кабельный наконечник или медная шина

зажим болтовой с гайкой

M12x20 болт, момент затяжки 35 Нм

пружинная шайба M12

кабельный наконечник или медная шина

шайба

M12x35 болт, момент затяжки 35 Нм

зажим мостовой

габарит 3: M8x40 болт, момент затяжки 8 Нм

пружинящее кольцо

зажим мостовой

для значений x больше, чем 10 мм дополнительно использовать болт M12x35 и шайбу

ГАБАРИТ ДЛЯ КАБЕЛЬНЫХ НАКОНЕЧНИКОВ В СООТВЕТСТВИИ С

ГАБАРИТ 3:	DIN 46234 МАХ. 240мм ²
	DIN 46235 МАХ. 185мм ²
	DIN 46329 МАХ. 240мм ²

14



45

25










10

габарит 3: для круглого многожильного проводника сечением 150-300 мм², для шин или покрытых медью проводников сечением 25 x 3-14 мм²

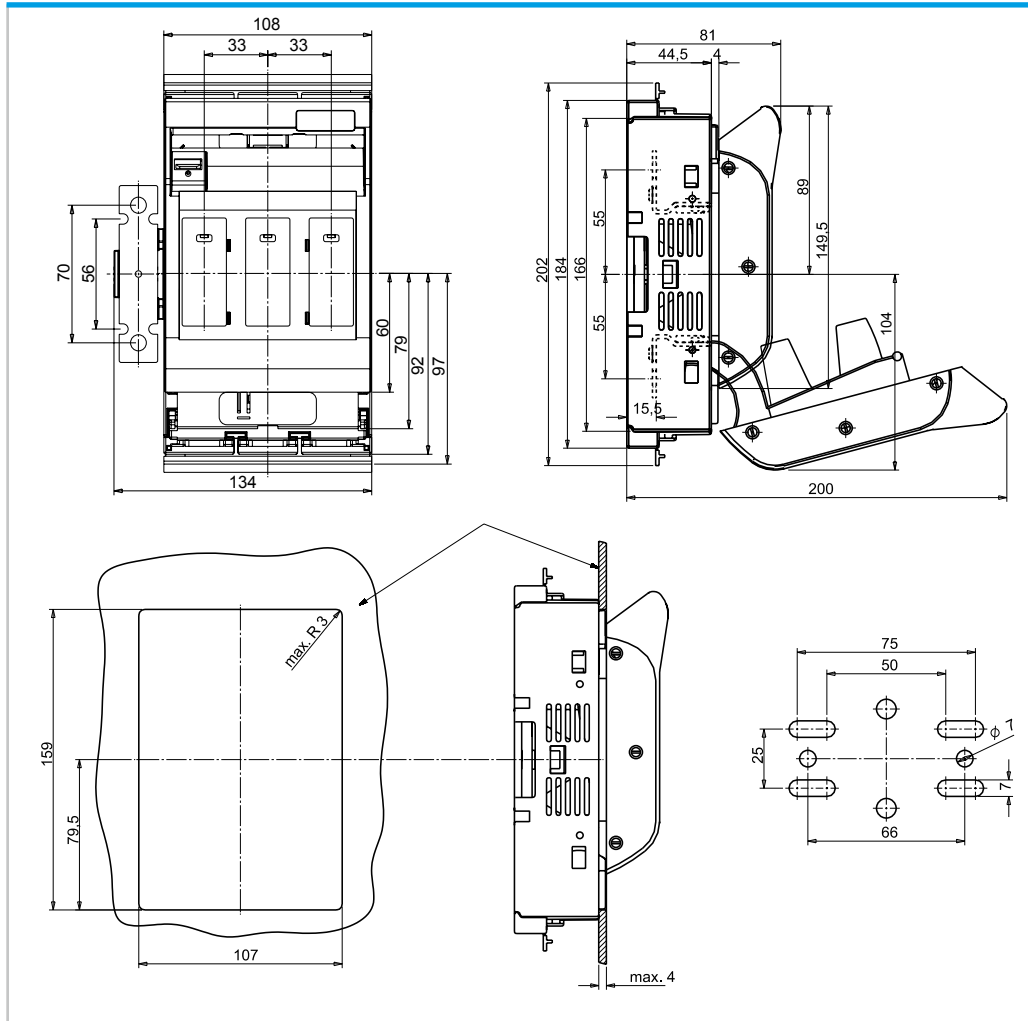
Аксессуары

Для OptiBlock	Наименование	Артикул	Масса, кг
160 А			
	Крышка присоединения кабеля OptiBlock 00-1 2шт	141021	0,04
	Крышка присоединения кабеля OptiBlock 00 2шт	141020	0,02
	Шина защиты от прикосновения OptiBlock 00	141022	0,02
	Крышка защитная одного выключателя OptiBlock 00	141023	0,02
	Крышка защитная двух выключателей OptiBlock 00	141024	0,05
	Крышка защитная трех выключателей OptiBlock 00	141025	0,07
	Набор монтажа на DIN-рейку 125мм OptiBlock 00-1	141026	0,08
	Набор монтажа на DIN-рейку 150 мм OptiBlock 00-1	141027	0,10
	Набор монтажа на DIN-рейку 125мм OptiBlock 00	141028	0,14
	Набор монтажа на DIN-рейку 150 мм OptiBlock 00	141029	0,16
	Индикатор положения дверцы OptiBlock 00-1	141031	0,01

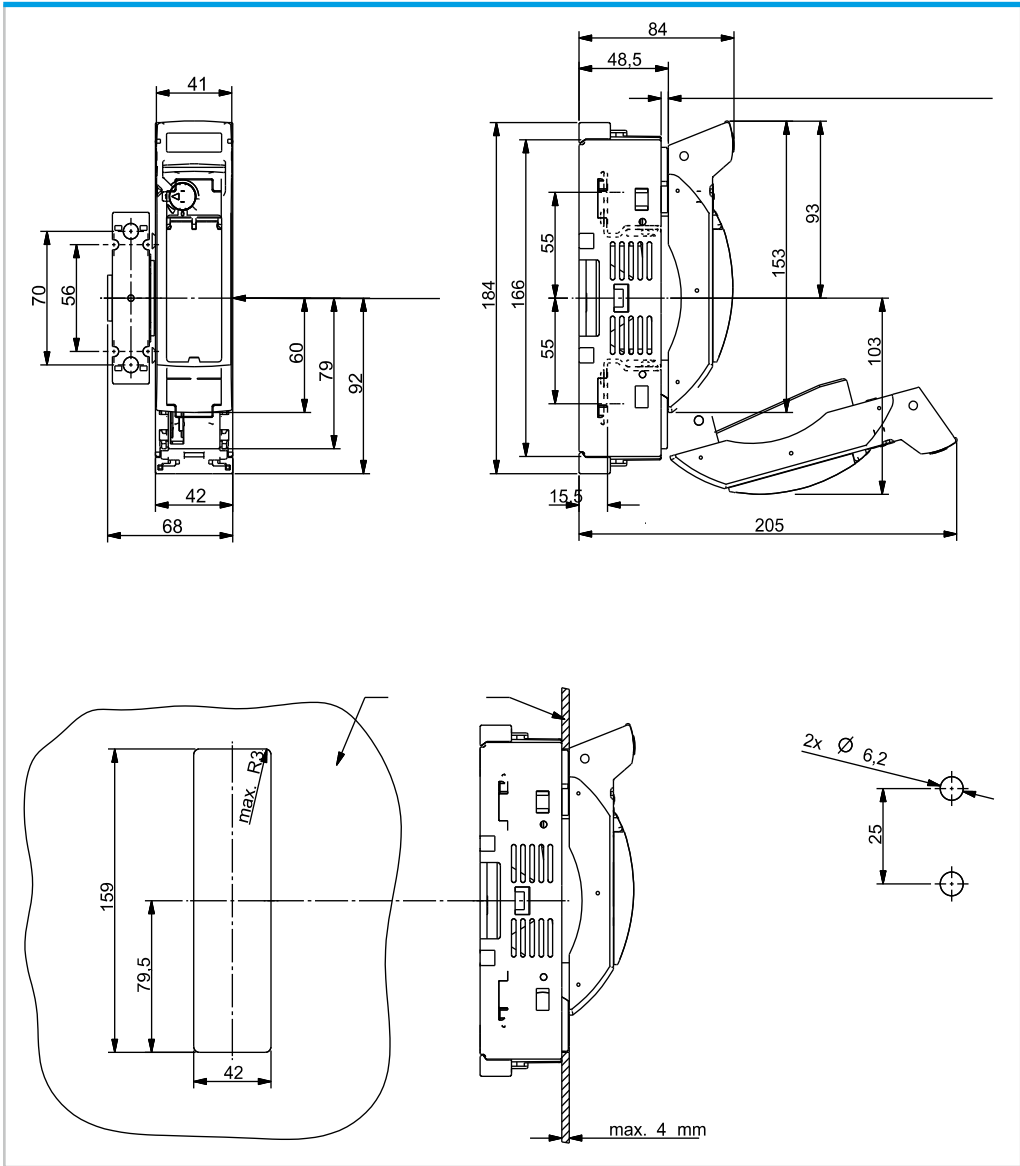
	Зажим болтовой M8 OptiBlock 00/OptiVert 00 3шт	141035	0,03
250 A			
	Крышка присоединения кабеля OptiBlock -1-1 2шт	141039	0,09
	Крышка присоединения кабеля OptiBlock -1 2шт	141040	0,25
	Крышка присоединения кабеля OptiBlock -1-S	141041	0,32
	Шина защиты от прикосновения OptiBlock -1	141042	0,06
	Крышка защитная 210 x 260 мм OptiBlock -1	141043	0,07
	Крышка защитная 230 x 283 мм OptiBlock -1	141044	0,09
	Набор монтажа на DIN-рейку 150 мм OptiBlock -1	141045	0,28
	Набор монтажа на DIN-рейку 125 мм OptiBlock -1	141046	0,24
	Набор монтажа на DIN-рейку 125 мм OptiBlock -1-1	141047	0,16
	Набор монтажа на DIN-рейку 150 мм OptiBlock -1-1	141048	0,19

400 А			
	Крышка присоединения кабеля OptiBlock -2 2шт	141052	0,22
	Крышка присоединения кабеля OptiBlock -2-S	141053	0,35
	Шина защиты от прикосновения OptiBlock -2	141054	0,08
	Крышка защитная 230 x 300 мм OptiBlock -2	141055	0,13
	Крышка защитная 234 x 310 мм OptiBlock -2	141056	0,11
630 А			
	Крышка присоединения кабеля OptiBlock -3 2 шт	141061	0,51
	Крышка защитная 287 x 330 мм OptiBlock -3	141062	1,13
Общие			
	Индикатор положения дверцы OptiBlock (00-1-2-3)/Optivert (00-1-2-3)	141030	0,01
	Устройство блокировки окон OptiBlock (00-1-2-3) 3шт	141032	0,01

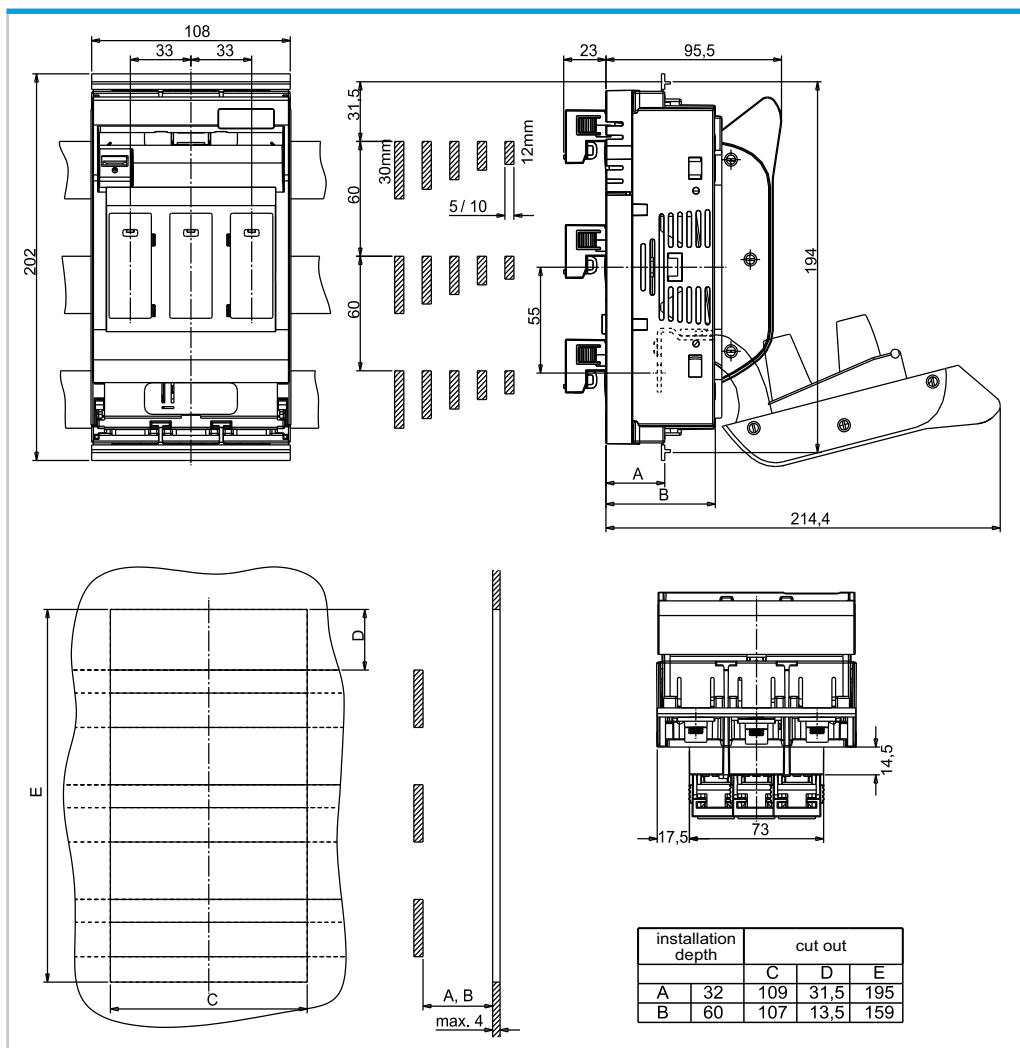
Габаритные размеры, шаблоны для разметки и монтажа
OptiBlock габарит 00



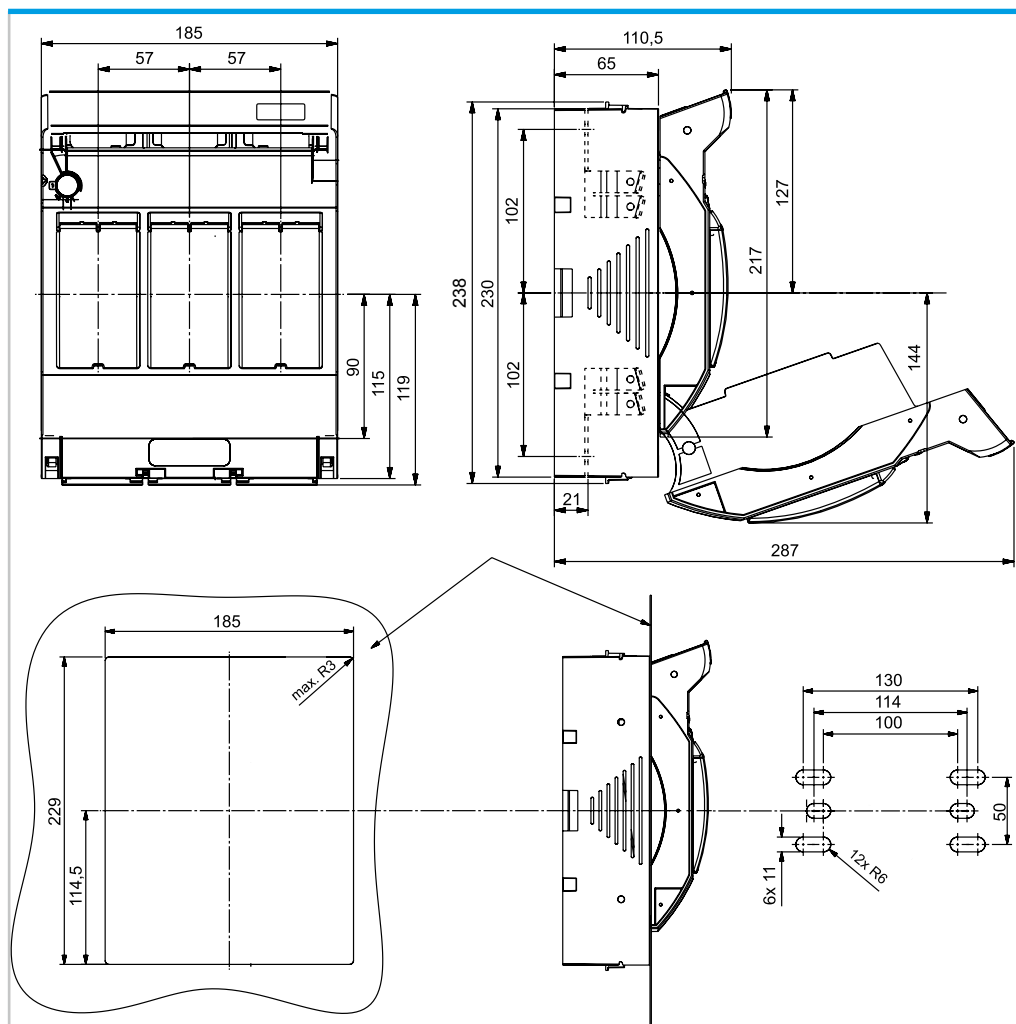
ОптіBlock габарит 00-1



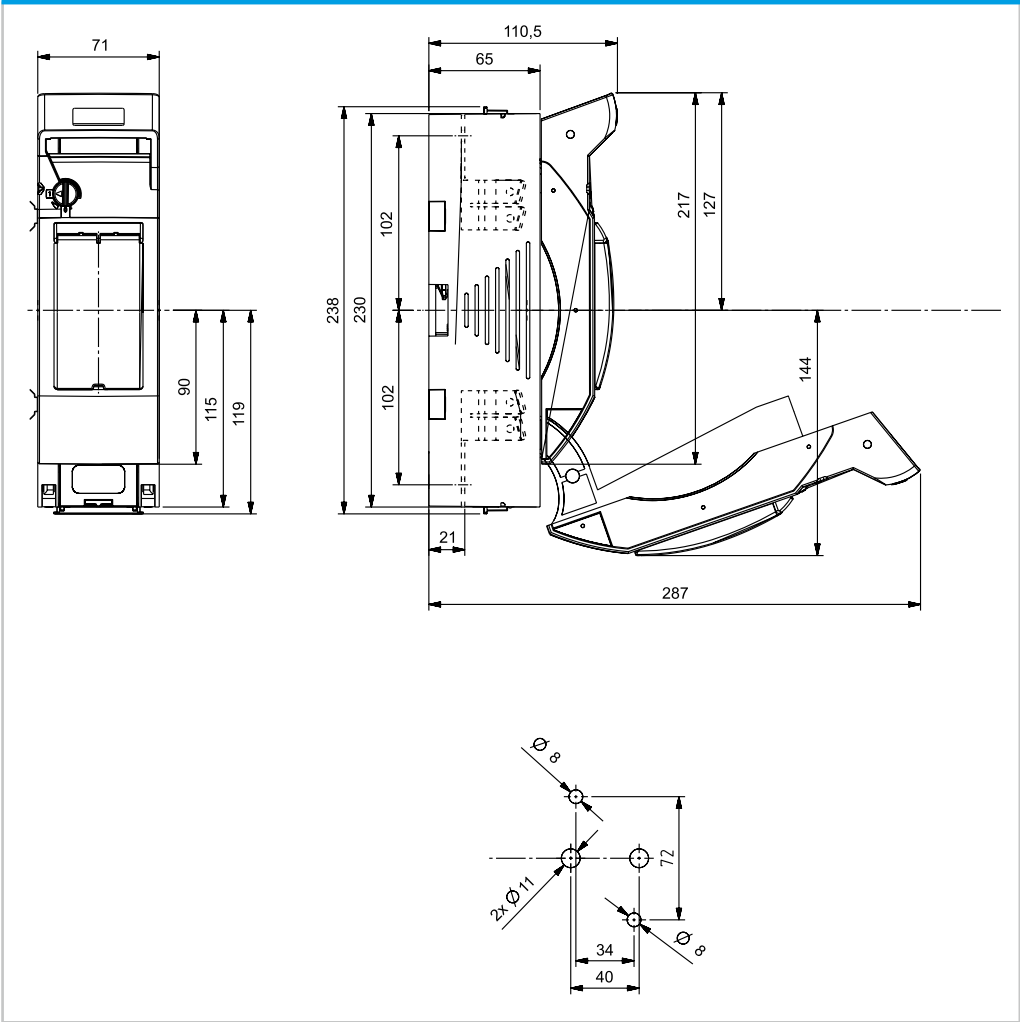
OptiBlock габарит 00-5



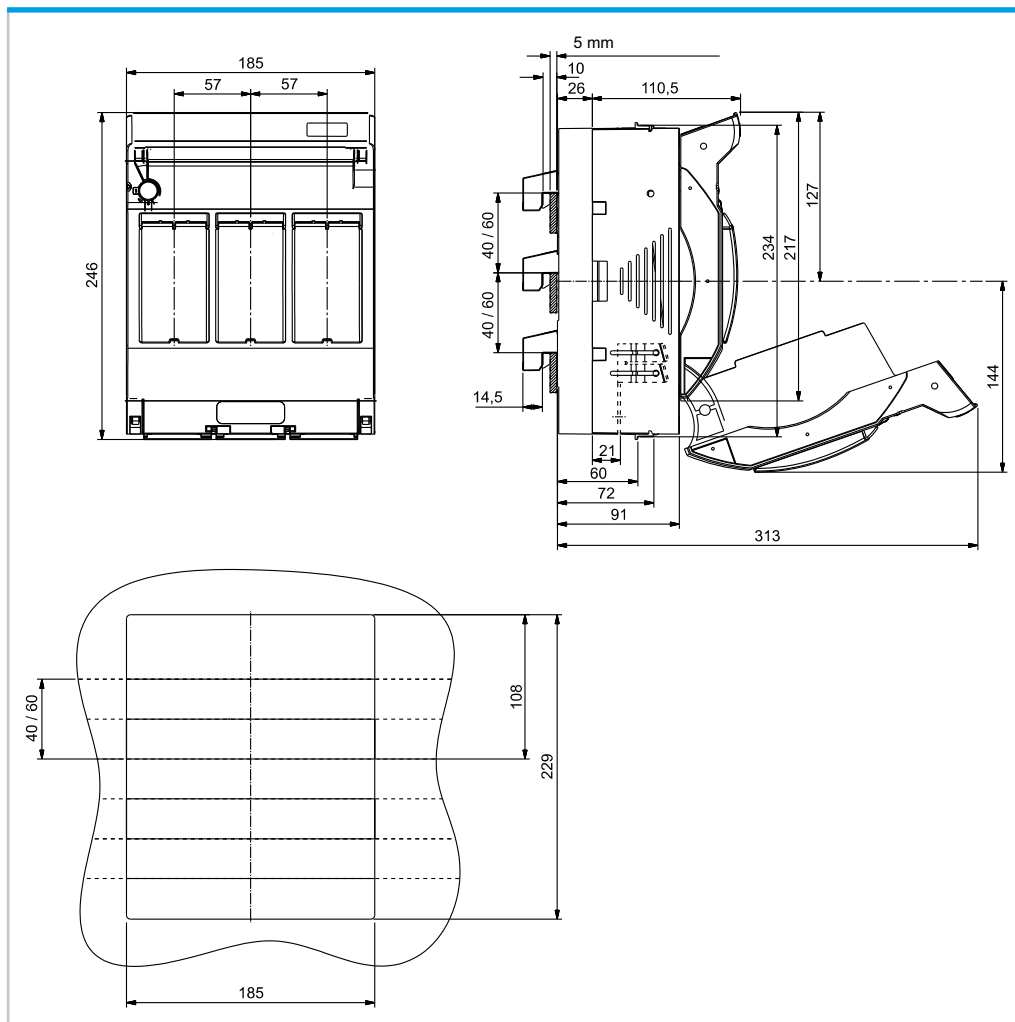
OptiBlock габарит 1



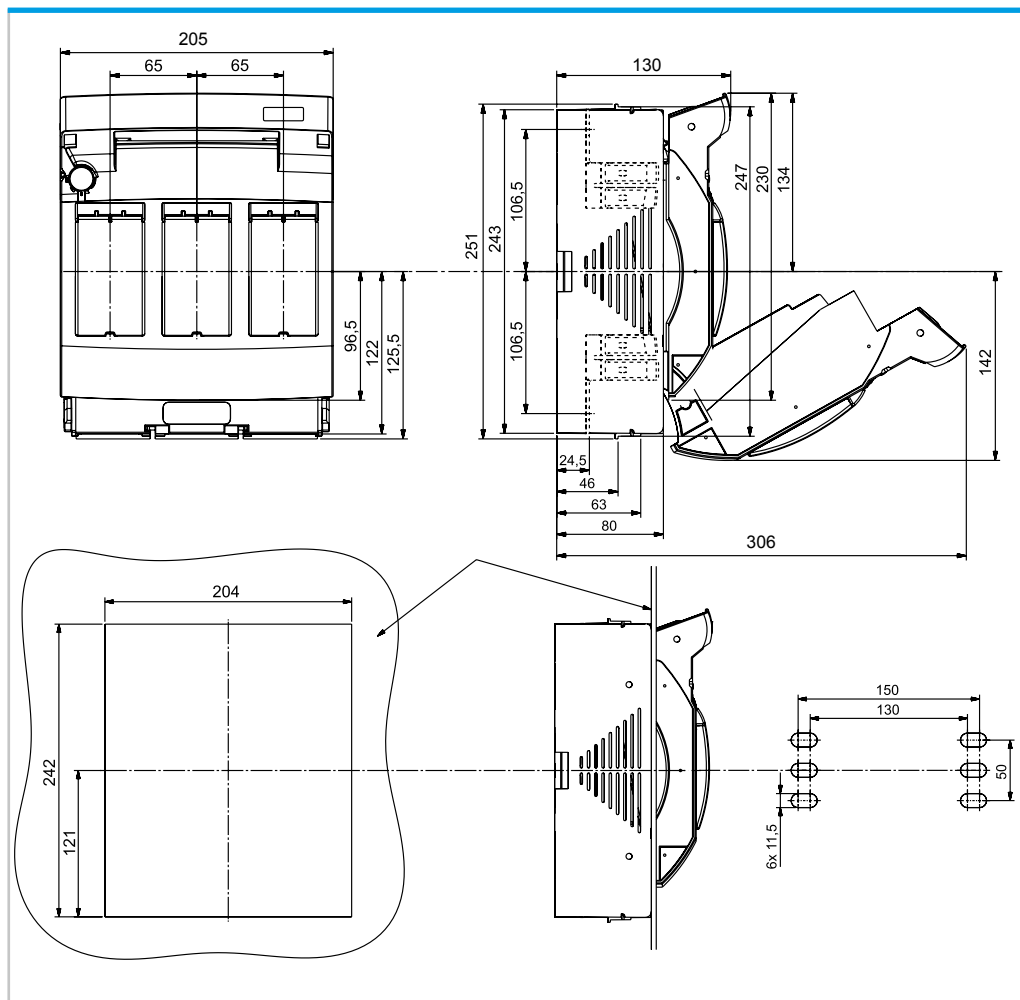
ОптіBlock габарит 1-1



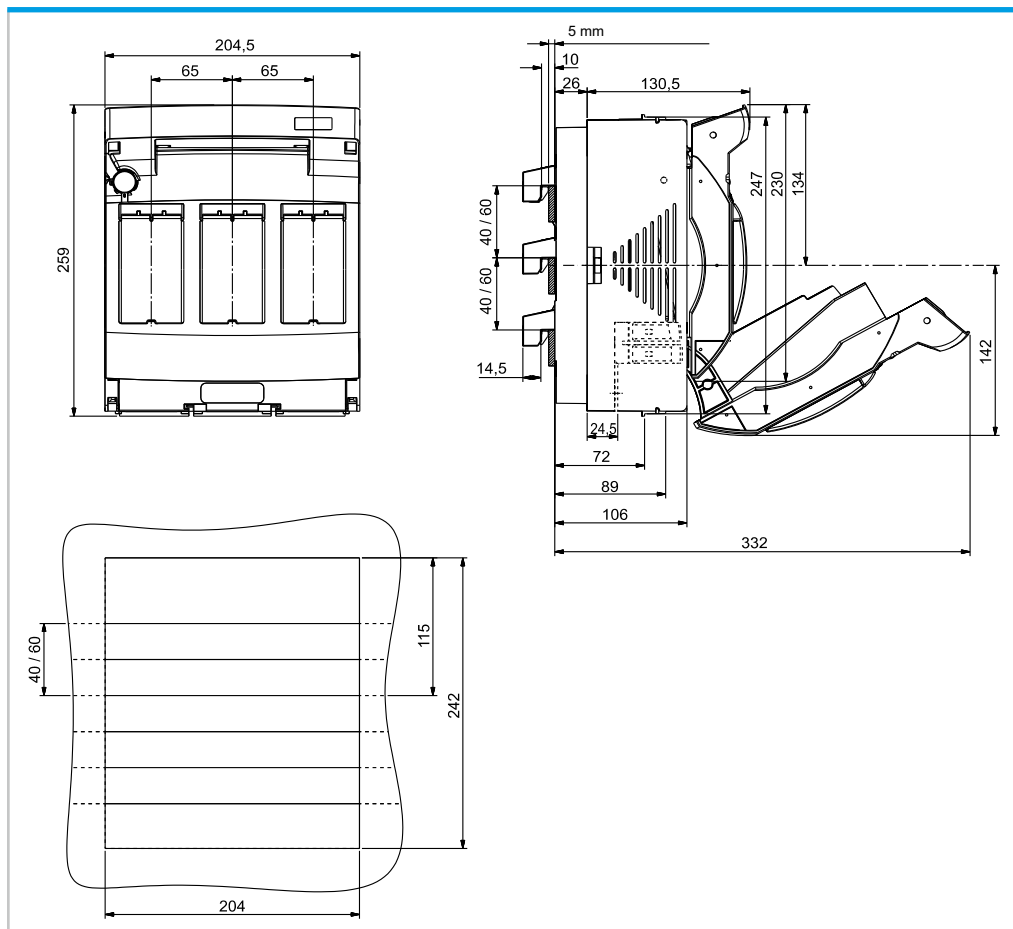
OptiBlock габарит 1-S



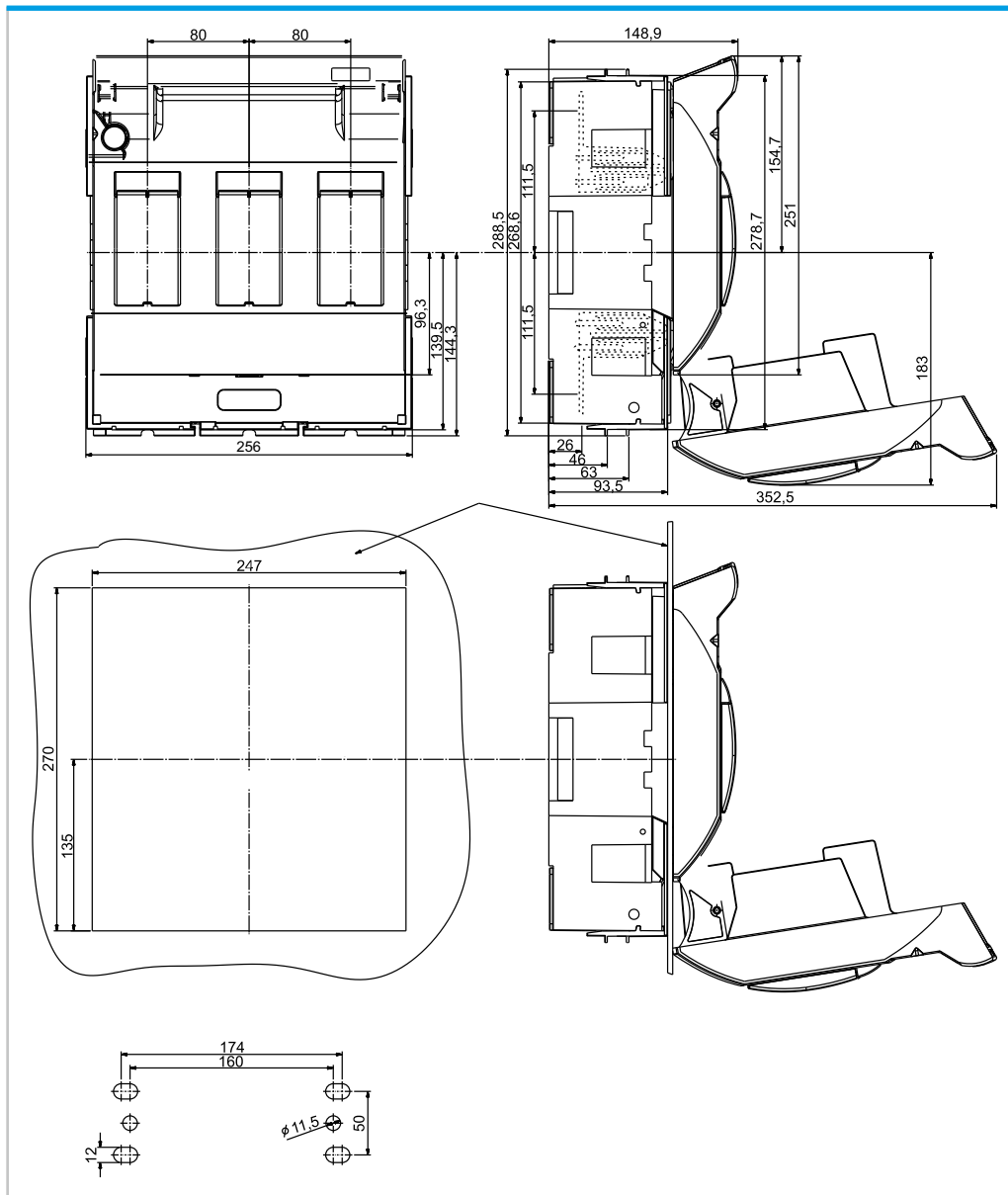
ОптіBlock габарит 2



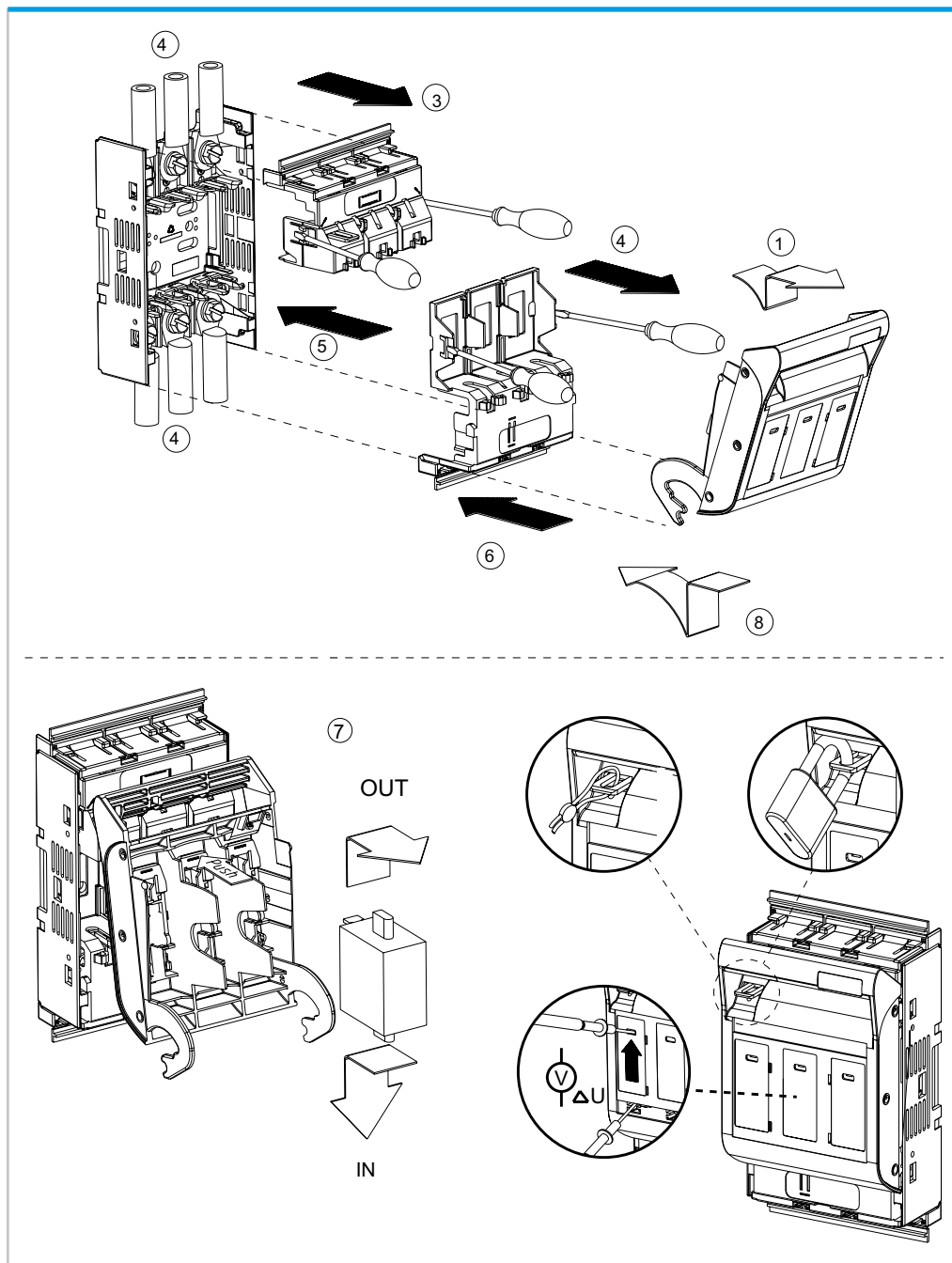
OptiBlock габарит 2-S



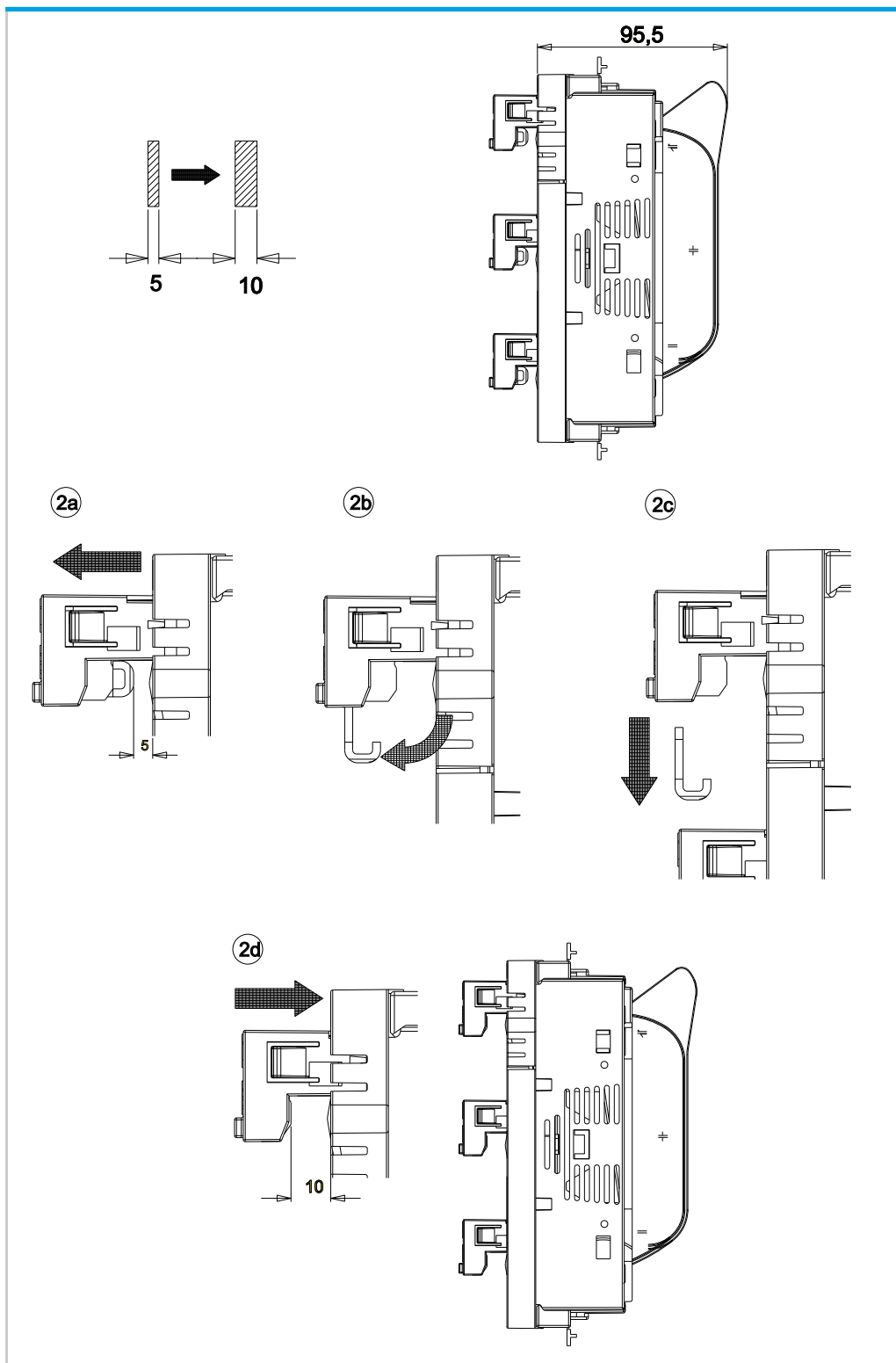
OptiBlock габарит 3



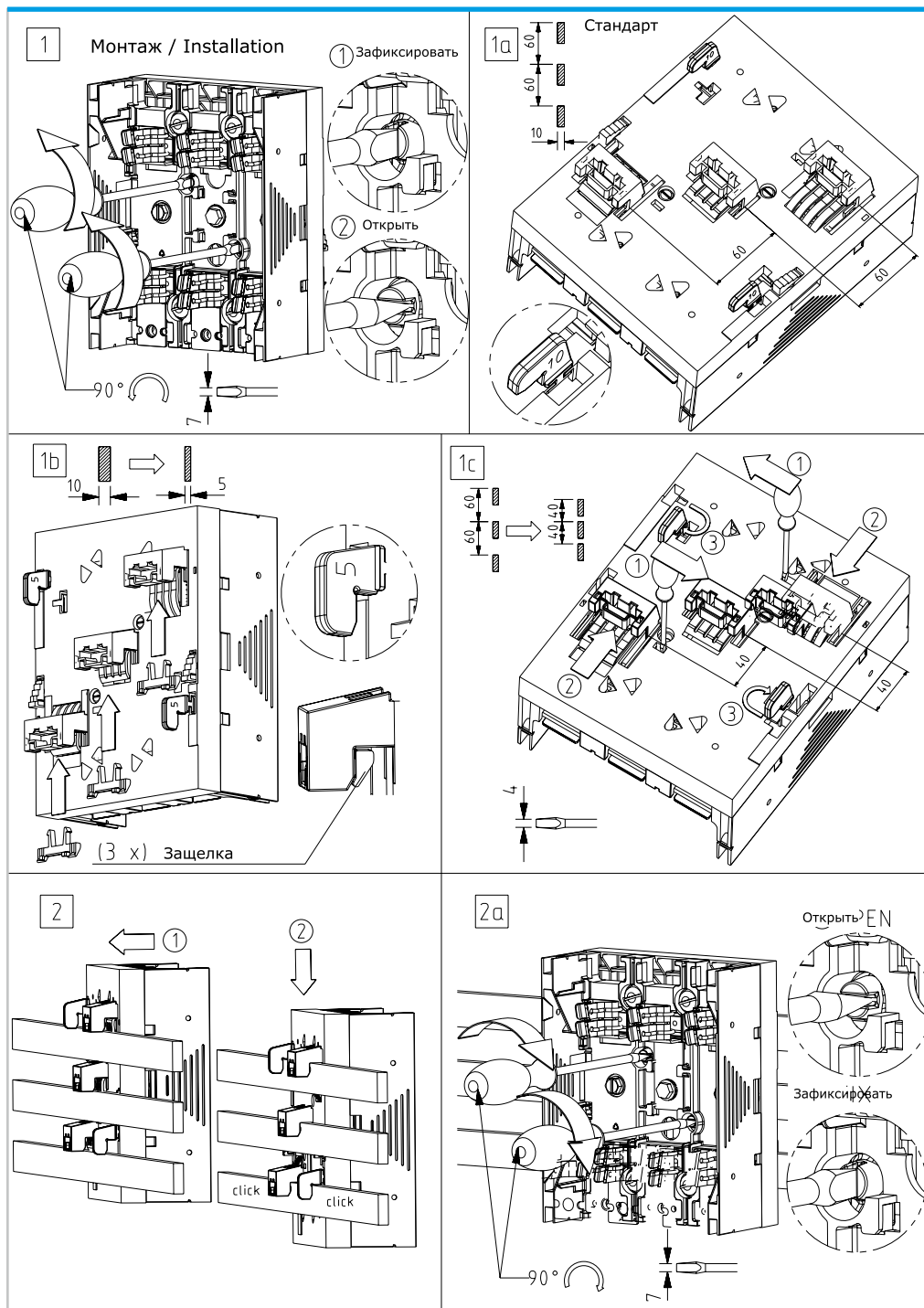
Монтаж и установка

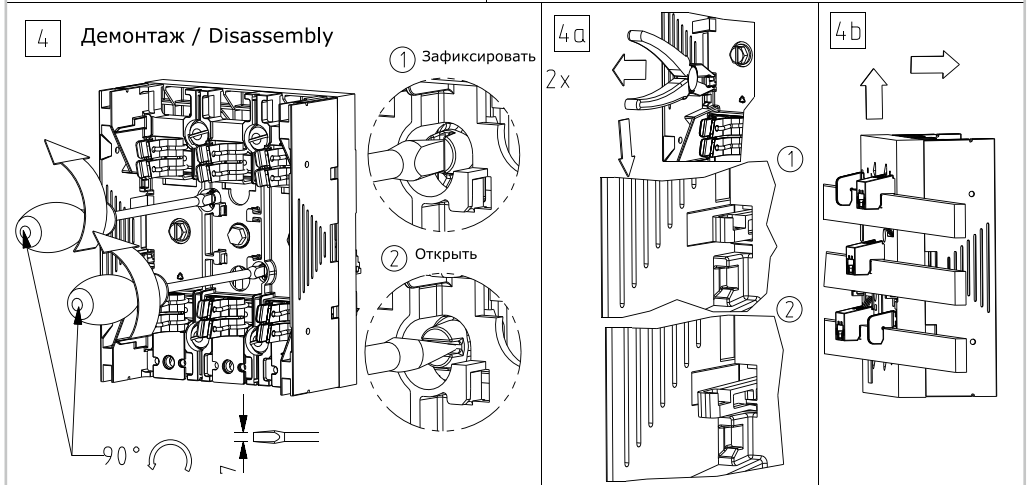
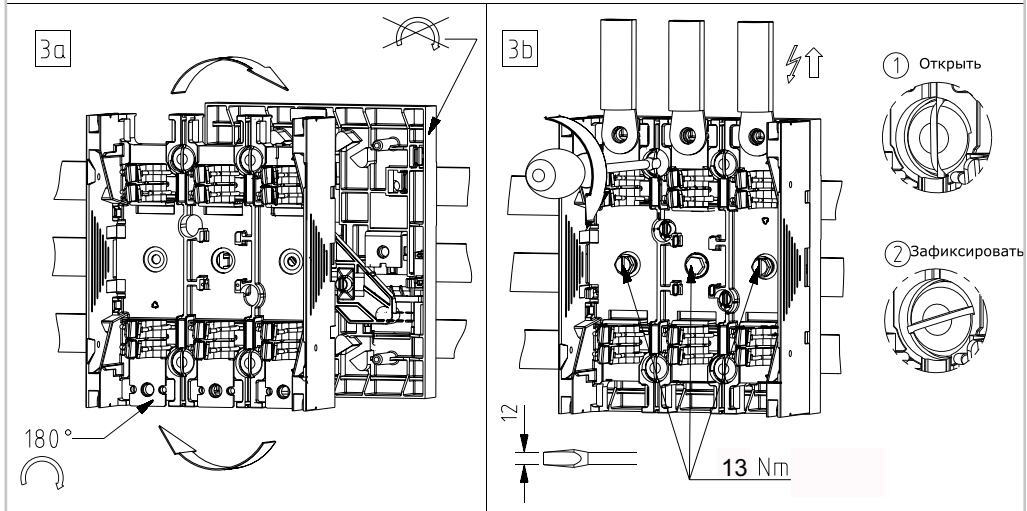
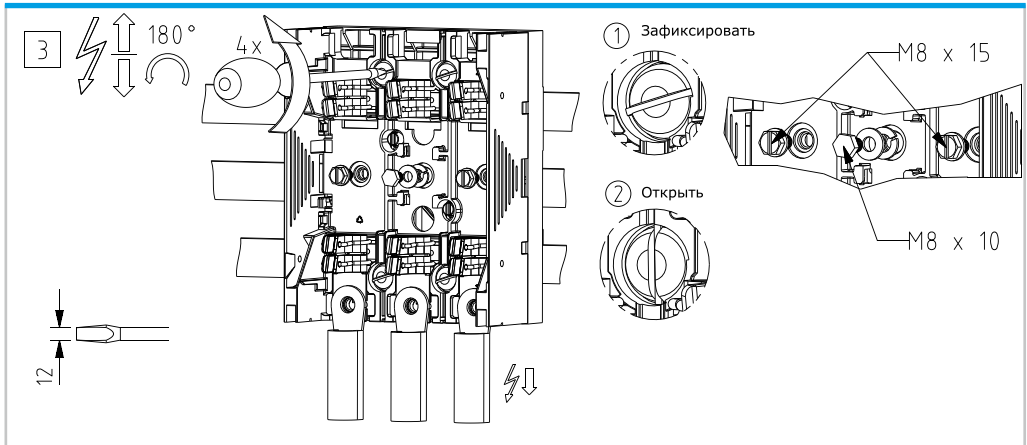


Модификация для 10 мм шин



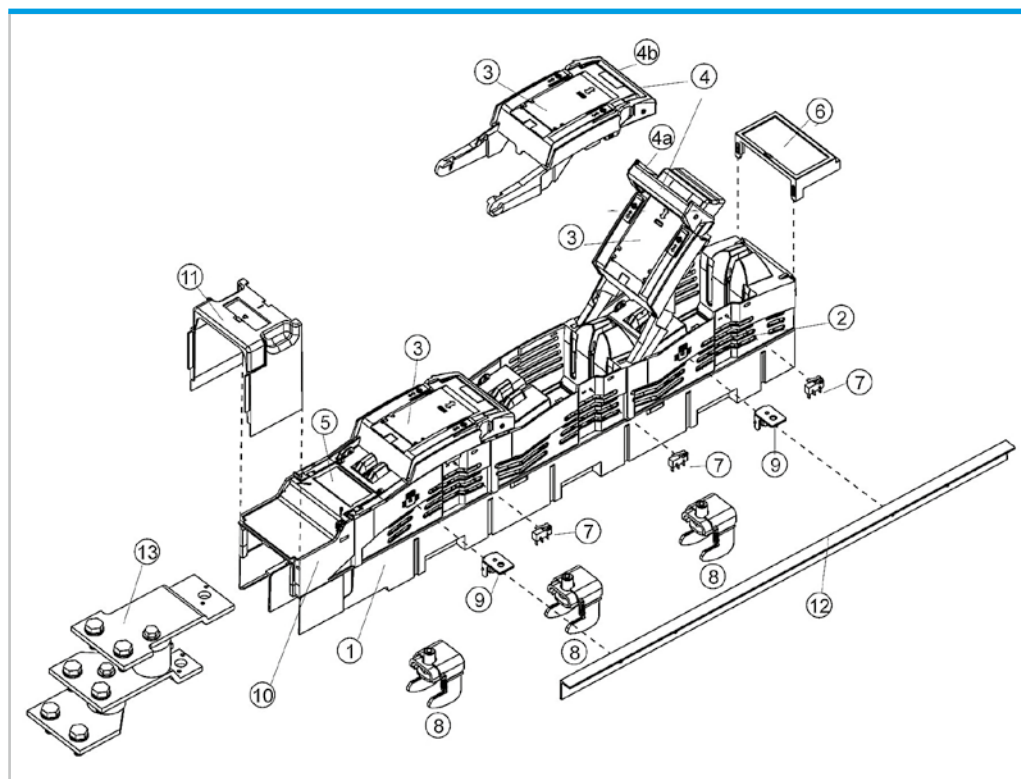
Предохранитель-Выключатель-Разъединитель для прямого монтажа на шины







Особенности конструкции



- | | |
|--|---|
| <ol style="list-style-type: none"> 1. Основание.* 2. Корпус (съемный) 3. Защитная крышка 4. Позиции рукоятки
4a рукоятка в открытой позиции
4b рукоятка в закрытой позиции* 5. Этикетка для пометок 6. Дополнительный держатель для этикеток | <ol style="list-style-type: none"> 7. Микропереключатель 8. Зажим крючком. 9. Поддерживающие уголки. 10. Интегрированная защитная крышка для кабелей 11. Дополнительная защитная крышка 12. Боковая защитная крышка 605 мм 13. Расширительные выводы |
|--|---|

* Стандартный комплект поставки.

Технические характеристики OptiVert

Характеристика	Типоисполнение	00/100	00-SM-1	1-1	2-1	3-1
				1-6	2-6	3-6
Габарит предохранителя		00	00	1	2	3
Число полюсов		3	3	3	3	3
Номинальный ток I_n , А		160	160	250	400	630
Максимальная рассеиваемая мощность с предохранителем P_n , Вт		12	12	23	34	43
Условный тепловой ток с короткозамыкающей шинкой I_{th} , А		200	250	400	630	800
Максимальная рассеиваемая мощность с короткозамыкающей шинкой P_n , Вт		1,2	1,2	2,6	9,0	17,5
Категория применения	Номинальное рабочее напряжение U_e , В	Рабочий ток I_e , А				
AC 23B	500AC	-	-	250	-	-
AC 23B	400AC	-	160	250	400	630
AC 22B	690AC	-	-	250	-	-
AC 22B	500 AC	-	160	-	400	630
AC 22B	400 AC	160	-	-	-	-
AC 21B	690 AC	-	100	-	400	630
AC 20B	690 AC	160	-	-	-	-
Номинальное рабочее напряжение U_e , В		690 AC				
Номинальное напряжение изоляции U_i , В		1000				
Номинальное импульсное выдерживаемое напряжение U_{imp} , кВ		4	8			
Номинальная частота, Гц		50...60				
Степень защиты		IP 20	IP 30			
Степень загрязнения		3				
Номинальный режим эксплуатации		Продолжительный				
Номинальная включающая способность в условиях короткого замыкания (I_{cm}) с короткозамыкающей шинкой, $кА_{sw}$		6,3	4,5	16		
Номинальная включающая способность в условиях короткого замыкания (I_{cm}) / с плавкими вставками, $кА/A$: При напряжении (U_e), В						
	400AC	50/160	80/160	120/250	120/400	80/630
	500AC	50/160	80/160	120/250	120/400	80/630
	690AC	-	50/160	120/250	120/315	80/500
				100/400		
Номинальный кратковременно выдерживаемый ток I_{cm} , $кА/1с$		4,2	4,5	8	8	12,6
Потери мощности без плавкой вставки, Вт		19	20	24	46	92
Потери мощности без короткозамыкающей шинки, Вт		48	49	65	126	161
Присоединение кабелей:						
стандартные клеммы		M8	M8	M10	M12	M12
для медных шин с максимальной шириной, мм		20	20	40	40	40
для кабеля с максимальным сечением, $мм^2$		70	70	300	300	300
V-образное присоединение с V-образным наконечником для кабеля сечением, $мм^2$		35-240				
Присоединение шин:						
стандартные клеммы		M8	M8	M12	M12	M12
зажим крючком для шин толщиной, мм		5-10				
расстояние между шинами, мм		100	185			

Характеристики		Типоисполнение	
		2х2-1, 2х2-6	2х3-1, 2х3-6
Габарит предохранителя		2	3
Число полюсов		2х3	2х3
Условный тепловой ток с предохранителем I_{th} , А		2х400	2х630
Максимальная рассеиваемая мощность с предохранителем P_n , Вт		2х34	2х43
Условный тепловой ток с короткозамыкающей шинкой I_{th} , А		2х400	2х630
Максимальная рассеиваемая мощность с короткозамыкающей шинкой P_n , Вт		2х9	2х17,5
Категория применения	Номинальное рабочее напряжение U_e , В	Рабочий ток I_e , А	
АС 22В	400 АС	800	1260
АС 21В	690 АС	800	1260
Номинальное рабочее напряжение U_e , В		500 АС	
Номинальное напряжение изоляции U_i , В		1000	
Номинальное импульсное выдерживаемое напряжение U_{imp} , кВ		8	
Номинальная частота, Гц		50-60	
Степень защиты		IP20	
Степень загрязнения		3	
Номинальный режим эксплуатации		Продолжительный	
Номинальная включающая способность в условиях короткого замыкания (I_{cm}) с короткозамыкающей шинкой, kA_{sw}		16	
Номинальная отключающая способность в условиях короткого замыкания (I_{cm}) с плавкими вставками при $U_e=500В$ АС, кА		18	28
Номинальный кратковременно выдерживаемый ток I_{cw} , кА/1с		8	12
Потери мощности без плавкой вставки, Вт		2х46	2х92
Потери мощности без короткозамыкающей шинки, Вт		270	340
Присоединение кабелей:			
стандартные клеммы		3хM12	
для медных шин с максимальной шириной, мм		60	
для кабеля с максимальным сечением, мм ²		300	
Присоединение шин:			
стандартные клеммы		M12	
расстояние между шинами, мм		185	
Зажим крючком для шин толщиной, мм		5-10	

Правила наименования для OptiVert 160 A:

Планочный предохранитель-выключатель-разъединитель **OptiVert 00 X₁ – X₂ – X₃**

OptiVert - Серия

00 - Габарит плавкого предохранителя

X₁ - Проведение коммутационных операций

1 - пофазное;

3 - трехфазное;

X₂ - Межфазное расстояние

SM - 185 мм;

/100 - 100 мм;

X₃ - Тип зажима для присоединения внешних проводников (конструктивное исполнение ответвительных шин)

без обозначения - мостовой;

M - болтовой;

V - V-образный;

VR - зажим-рамка.

Правила наименования для OptiVert 250 A, 400 A, 630 A:

Планочный предохранитель-выключатель-разъединитель **OptiVert X₁ – X₂ – X₃**

OptiVert - Серия

X₁ - Габарит плавкого предохранителя

X₂ - Проведение коммутационных операций

1 - пофазное;

3 - трехфазное (одинарная ручка);

X₃ - Тип зажима для присоединения внешних проводников (конструктивное исполнение ответвительных шин)

M - болтовой;

V - V-образный;

MN - болтовой с гайкой;

MC - для алюминиевого или медного кабеля 1,5-70 мм²

S - наличие/отсутствие специального крепления для шиной системы

Правила наименования для OptiVert 2x 800-1260 A:

Планочный предохранитель-выключатель-разъединитель **OptiVert 2x-X₁ – X₂ – M – X₃**

OptiVert - Серия

2x - Знак умножения

X₁ - Габарит плавкого предохранителя (2, 3)

X₂ - Проведение коммутационных операций

1 - пофазное;

6 - трехфазное (одинарная ручка);

M - Тип зажима для присоединения внешних

проводников (конструктивное исполнение ответвительных шин)

M - болтовой;

X₃ - Количество подключаемых кабелей на фазу (полюс)

T - три;

Q - четыре.

Типы присоединения кабеля:

OptiVert 160 A



Зажим болтовой



Зажим мостовой



Зажим для Al/Cu кабеля 1,5-70 мм²



Зажим V-образный



Зажим-рамка

OptiVert 250 A, 400 A, 630 A








Зажим болтовой



Зажим болтовой с гайкой



Зажим V-образный

140952	140947	Номинальный ток	Номенклатура	Артикул	Масса, кг
		160 A	OptiVert 00/100-3	140946	1,12
			OptiVert 00/100-3-M	140947	1,12
			OptiVert 00/100-3-MC	140948	1,12
			OptiVert 00/100-3-V	140949	1,12
			OptiVert 00/100-3-VR	140950	1,30
			OptiVert 00-SM-1	140951	1,90
			OptiVert 00-SM-1-M	140952	1,89
			OptiVert 00-SM-1-MC	140953	1,94
			OptiVert 00-SM-1-V	140954	1,93
		250 A	OptiVert 1-1-M	140956	4,50
			OptiVert 1-1-MN	140957	4,46
			OptiVert 1-1-V	140958	4,38
			OptiVert 1-6-M	140959	4,67
			OptiVert 1-6-MN	140960	4,63
			OptiVert 1-6-V	140961	4,55
		400 A	OptiVert 2-1-M	140962	4,60
			OptiVert 2-1-MN	140963	4,52
			OptiVert 2-1-V	140964	4,38
			OptiVert 2-6-M	140965	4,76
			OptiVert 2-6-MN	140966	4,68
			OptiVert 2-6-V	140967	4,54
		630 A	OptiVert 3-1-M	140968	5,43
			OptiVert 3-1-MN	140969	5,38
			OptiVert 3-1-V	140970	5,21
			OptiVert 3-6-M	140971	5,59
			OptiVert 3-6-MN	140972	5,52
			OptiVert 3-6-V	140973	5,39
			OptiVert 3-1-M-S	141000	5,43
			OptiVert 3-1-MN-S	141001	5,38
			OptiVert 3-1-V-S	141002	5,21
			OptiVert 3-6-M-S	141003	5,59
			OptiVert 3-6-MN-S	141004	5,52
			OptiVert 3-6-V-S	141005	5,39
	800 A	OptiVert 2x2-1-M-T	225593	11,6	
		OptiVert 2x2-6-M-T	225576	11,9	
		OptiVert 2x2-1-M-Q	225577	12,2	
		OptiVert 2x2-6-M-Q	225578	12,3	
	1260 A	OptiVert 2x3-1-M-T	225579	13,3	
		OptiVert 2x3-6-M-T	225580	13,3	
		OptiVert 2x3-1-M-Q	225581	13,8	
		OptiVert 2x3-6-M-Q	225582	13,8	

Варианты для присоединения кабеля к OptiVert 160A

Краткое обозначение	M	без обозначения	C	VR	VR
Артикулярный номер	141035	141033	141100	141100	*)
Тип присоединения	зажим болтовой	зажим мостовой	зажим для AL/Cu кабеля	зажим V-образный	зажим-рамка
Сечение (мм ²)	Cu 16-70	Cu 4-70	Cu 1,5-70	Cu 10-50	Cu 2,5-70
	AL 16-95		AL 1,5-70/95	AL 35-70/95	
Момент Нм	15-17	3-4	3-4	5-6	6

*) поставляется только совместно с OptiVert 00\100.

Варианты для присоединения кабеля к OptiVert 250A, 400A, 630A

Краткое обозначение	M	MN	V	
Тип присоединения	зажим болтовой	зажим для AL/Cu кабеля	зажим V-образный	
Аксессуары	кабельные наконечники шириной не более 45 мм	кабельные наконечники шириной не более 45 мм	зажим V-образный	
			141120	141121
Сечение (мм ²)	max. 300	max. 300	50-240 СЕКТОРНЫЙ ОДНОЖИЛЬНЫЙ 50-185 СЕКТОРНЫЙ МНОГОЖИЛЬНЫЙ 35-70 КРУГЛЫЙ МНОГОЖИЛЬНЫЙ 35-50 КРУГЛЫЙ ОДНОЖИЛЬНЫЙ	95-300 СЕКТОРНЫЙ ОДНОЖИЛЬНЫЙ 70-240 СЕКТОРНЫЙ МНОГОЖИЛЬНЫЙ 50-185 КРУГЛЫЙ МНОГОЖИЛЬНЫЙ 70-240 КРУГЛЫЙ ОДНОЖИЛЬНЫЙ
Момент Нм	35 ± 3	35 ± 3	25 ± 2	25 ± 2

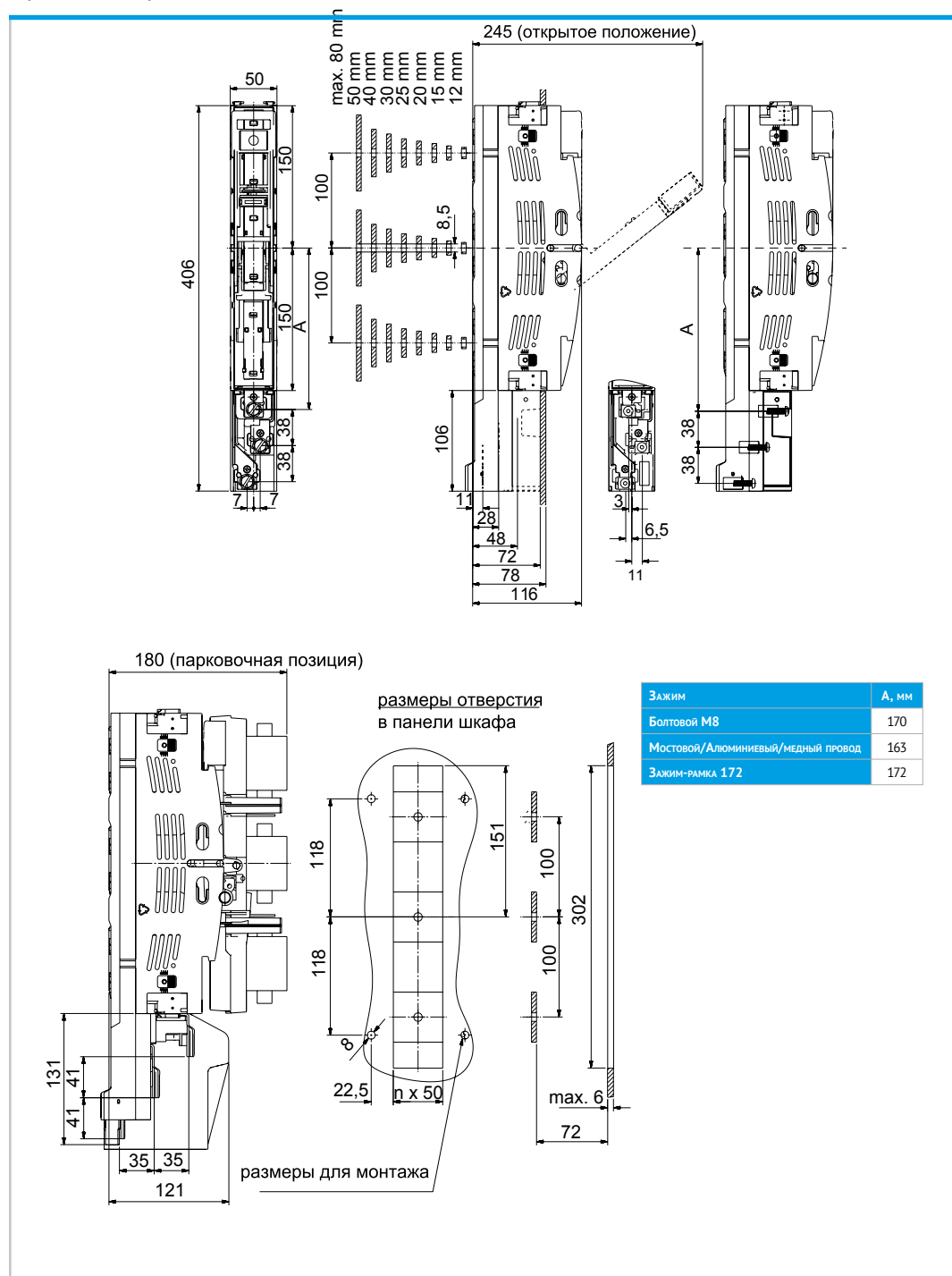
Аксессуары

Для OptiVert 160A	Наименование	Артикул	Масса, кг
	Держатель этикеток OptiVert 00	141075	0,01
	Крышки запасные OptiVert 00/100	141086	0,05
	Крышки запасные OptiVert 00-SM	141087	0,06
	Планки регулировки OptiVert 00/100 2шт	141089	0,1
	Планка регулировки верхнего присоединения кабеля OptiVert 00-SM	141090	0,01
	Удлинитель кожуха OptiVert 00	141091	0,02
	Кожух закрывающий 106 мм OptiVert 00	141092	0,04
	Крышка задняя V-терминал OptiVert 00	141093	0,01
	Крышка кожуха V-терминал OptiVert 00	141094	0,05
	Кожух закрывающий 156 мм OptiVert 00	141095	0,06
	Крышка изоляционная V-образного зажима OptiVert 00	141101	0,01
250 A, 400 A, 630 A			0,01
	Защита центральной крышки запасная 50 мм OptiVert (1-2-3)	141088	
	Держатель этикеток OptiVert (1-2-3)	141103	0,30
	Крышка кожуха нижняя 70 мм OptiVert (1-2-3)	141105	0,03
	Комплект крепления на монтажной рейке OptiVert (1-2-3)	141108	0,02
	Крышки запасные OptiVert (1-2-3)	141111	0,56
	Защита центральной крышки запасная 100 мм OptiVert (1-2-3)	141112	0,50

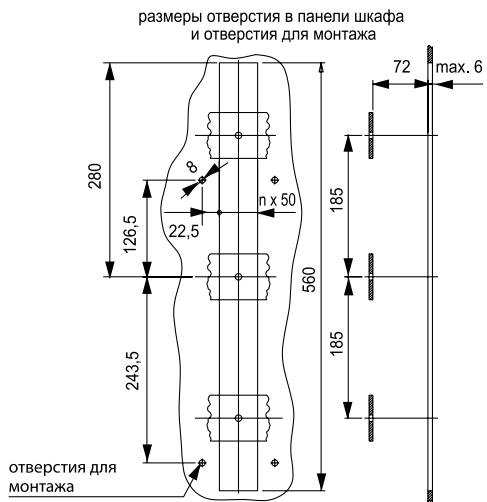
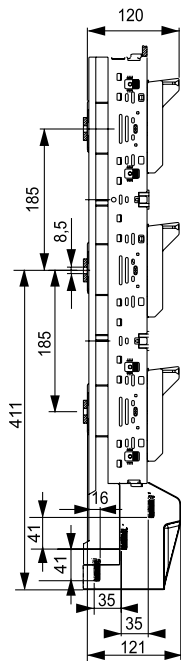
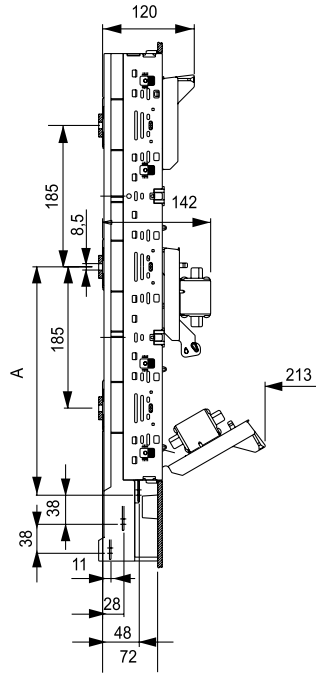
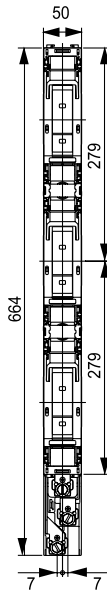
	Крышка кожуха нижнего присоединения кабелей 205,5 мм OptiVert (1-2-3)	141113	0,29
	Кожух защитный топ-терминал, 138,5 мм OptiVert (1-2-3)	141114	0,19
	Кожух защитный кожух верхнего присоединения кабеля 138,5 мм OptiVert (1-2-3)	141115	0,10
	Кожух защитный кожух верхнего присоединения кабеля 190 мм OptiVert (1-2-3)	141116	0,12
	Кожух защитный кожух верхнего присоединения кабеля 257 мм OptiVert (1-2-3)	141117	0,38
	Кожух защитный кожух верхнего присоединения кабеля 145 мм OptiVert (1-2-3)	141118	0,19
	Крышка изоляционная V-образного зажима 240 мм²/300 мм²	141123	0,01
ОБЩИЕ			
	Уголки поддерживающие OptiVert-(00-1-2-3) 4шт	141076	0,03
	Крышка защитная 605 мм OptiVert-(00-1-2-3)A	141077	0,08
	Индикатор положения дверцы OptiBlock (00-1-2-3)/ OptiVert (00-1-2-3)	141030	0,06



Габаритные размеры, шаблоны для разметки и монтажа OptiVert габарит 00/100-3

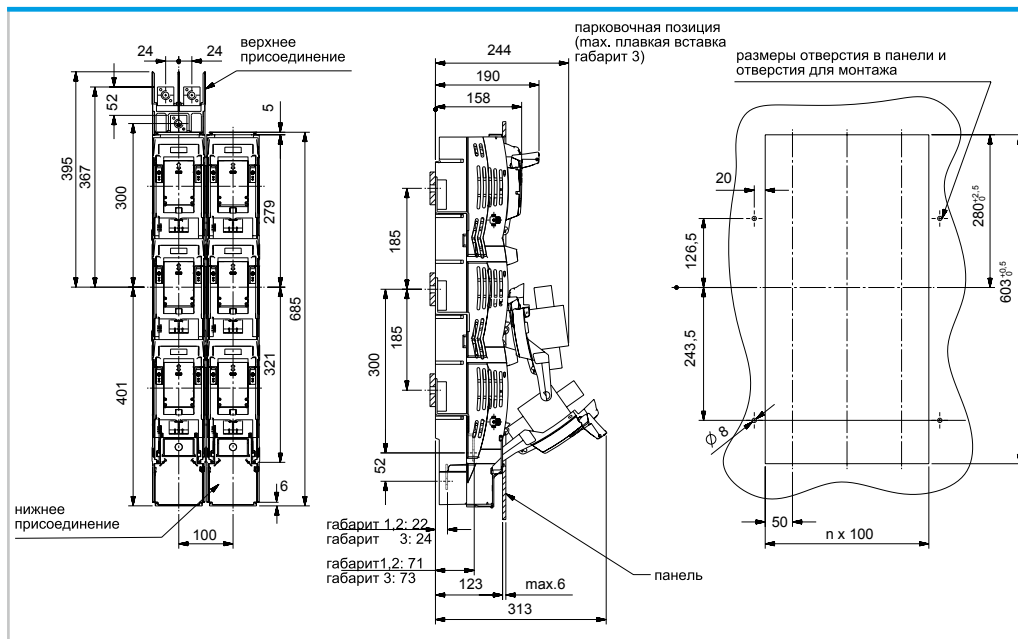


ОптиVert габарит 00-SM-1

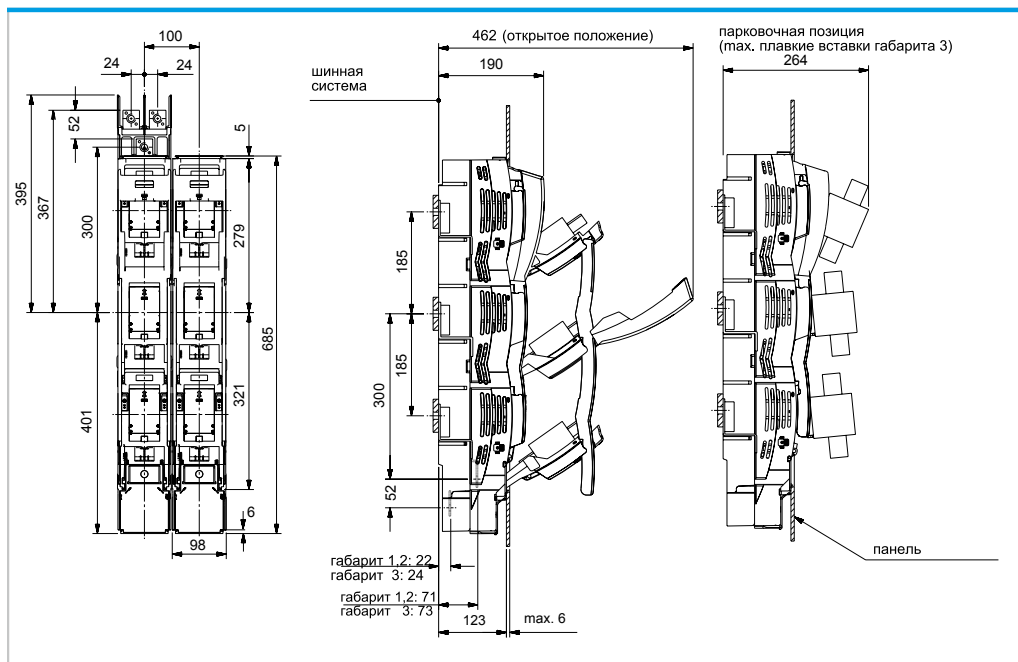


Зажим	A, мм
Болтовой М8	299
Мостовой/Алюминиевый/медный провод	292

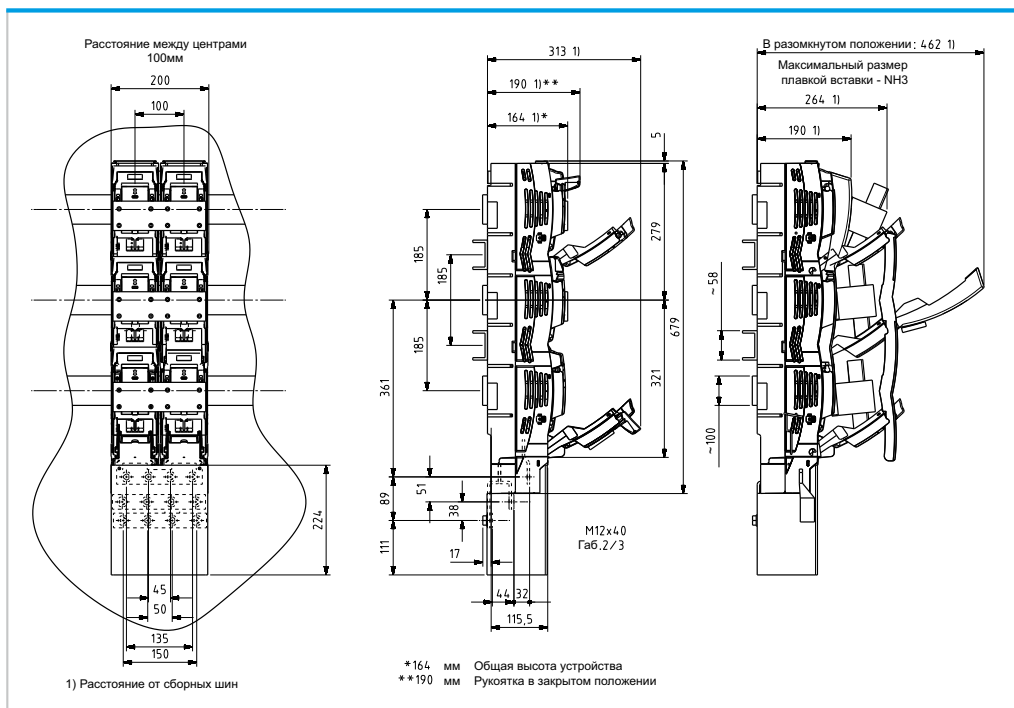
OptiVert габарит 1-1, 2-1, 3-1



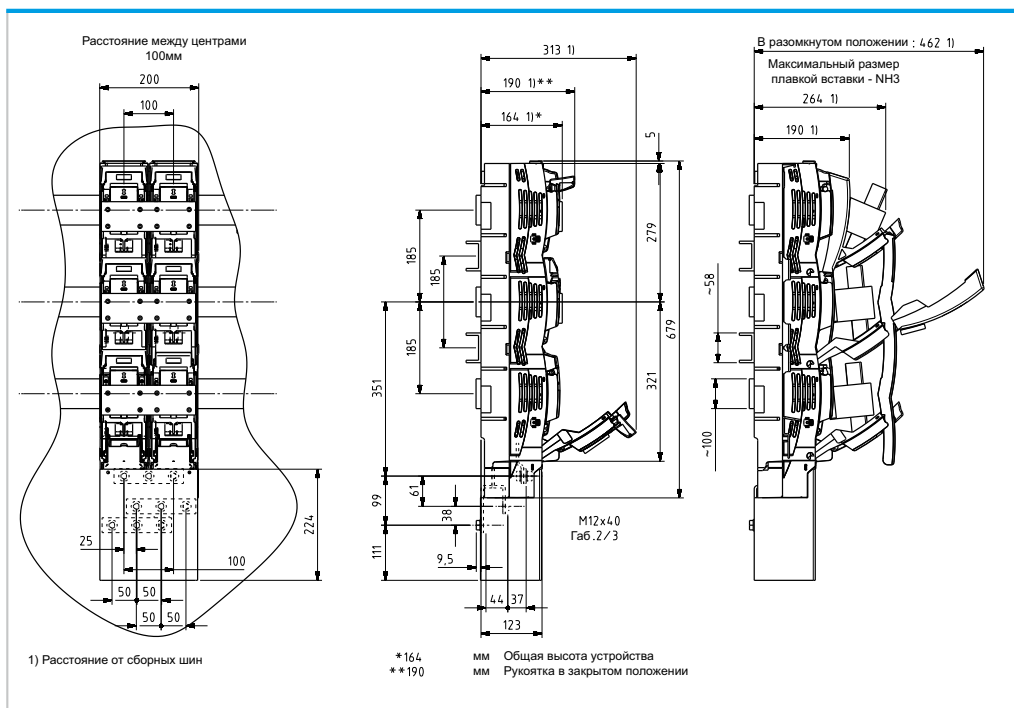
OptiVert габарит 1-6, 2-6, 3-6



OptiVert габарит 2x2-6-M-Q, 2x2-3-M-Q, 2x3-6-M-Q, 2x3-1-M-Q

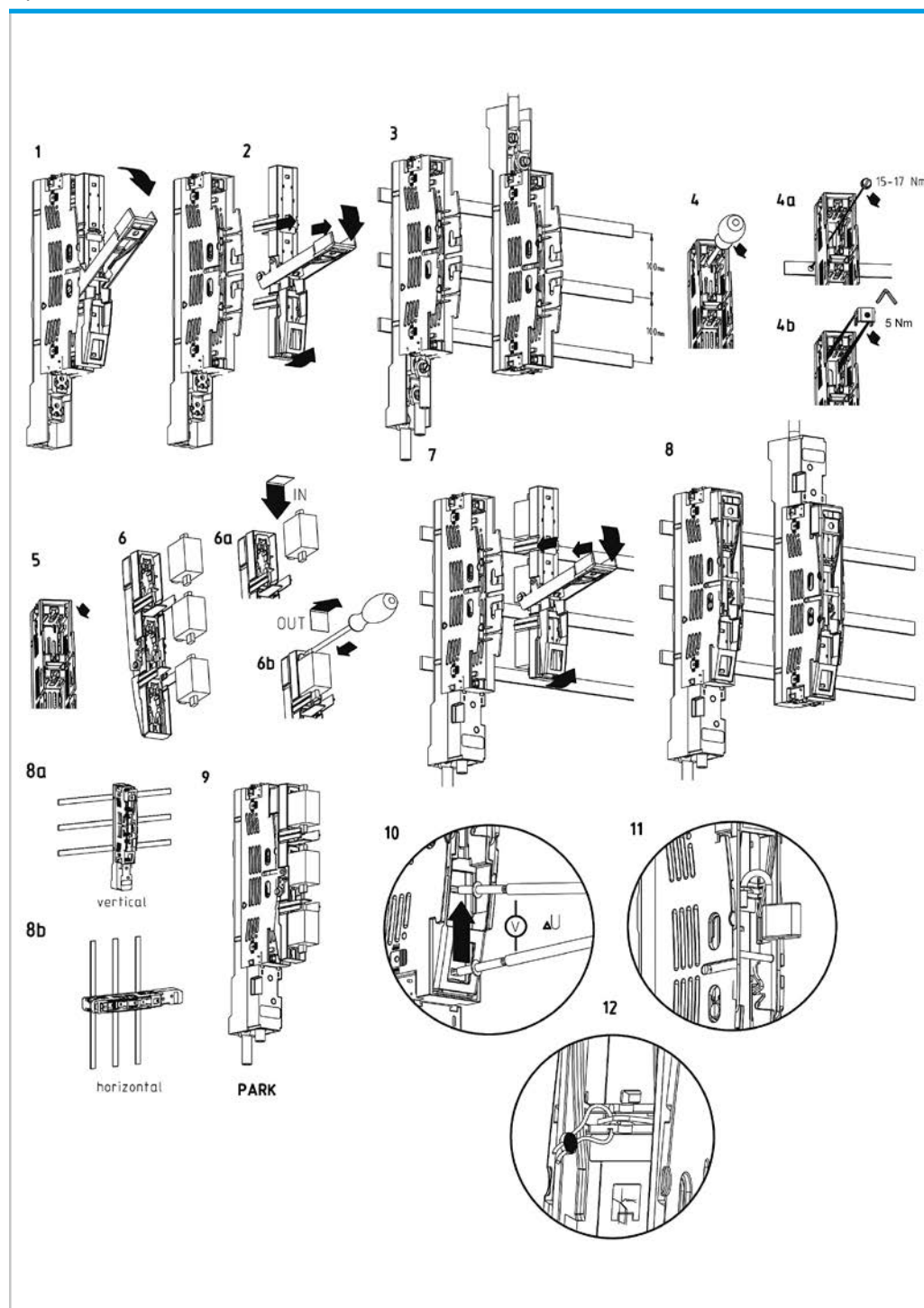


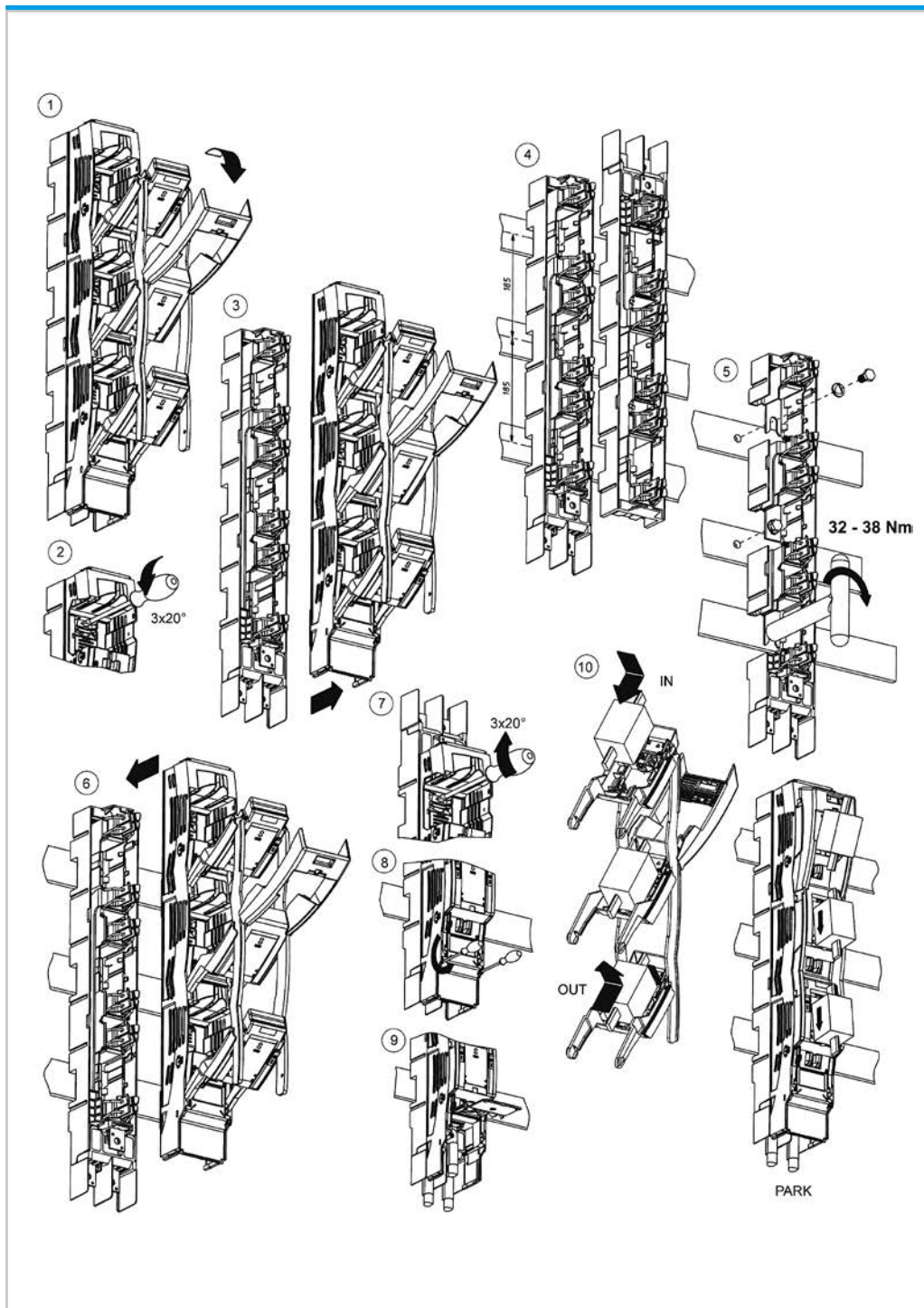
OptiVert габарит 2x2-6-M-T, 2x2-3-M-T, 2x3-6-M-T, 2x3-1-M-T



Монтаж и установка

OptiVert для номинала 160 А







Предохранительные системы. Надёжность в простоте.

Плавкие вставки позволяют легко организовать эффективную селективную координацию защиты. Коэффициент между стоящими рядом номиналами предохранителей для обеспечения селективности должен быть 1,6:1 (например, 630/400 = 1,6). В этом случае сработает только тот предохранитель, который находится ближе всех к участку короткого замыкания, а предохранители, расположенные далее по линии подачи питания останутся неповрежденными. Кроме того в случаях, когда необходимо увеличить потребление мощности на установке, дополнительные источники питания можно устанавливать без внесения изменений в существующую структуру и без проведения дополнительных расчетов селективности.



Плавкие вставки OptiFuse

Область применения плавких вставок серии **OptiFuse NH** разнообразна: от электроустановок жилых и общественных зданий, до небольших производств и промышленных предприятий. Они предназначены для защиты электрооборудования промышленных установок и электрических цепей напряжением до 400 В переменного тока с частотой 50/60 Гц при перегрузках и коротких замыканиях и могут устанавливаться в предохранители-выключатели-разъединители, например, **OptiBlock** и **OptiVert**, а также в основания (держатели) по ГОСТ Р МЭК 60269-1-2010.

Рекомендуется использовать совместно с OptiBlock, OptiVert предохранители OptiFuse NH. Допускается использовать предохранители ППН отечественного производства или предохранители стандарта NH импортного производства.

Все устанавливаемые низковольтные плавкие вставки должны соответствовать ГОСТ Р МЭК 60269-1-2010.



Основные параметры

Номинальные токи	6 - 630 А
Номинальное напряжение	~400 В
Отключающая способность	до 50 кА
Характеристика диапазона отключения	gG
Соответствуют требованиям	ГОСТ Р МЭК 60269-1, ГОСТ 31196.2, ГОСТ 31196.2.1

Условия эксплуатации

Климатическое исполнение	УХЛ3
Диапазон рабочих температур	от -60° до +40°С
Группа условий эксплуатации	M7, M25
Рабочее положение в пространстве	вертикальное или горизонтальное

Безопасность

- Гарантированная защита цепей установок за счет низких показателей теплового воздействия на проводник при коротком замыкании (I^2t), обеспечивающихся конструкцией плавких элементов и их расположением.
- Универсальная характеристика gG для защиты проводов, кабелей и другого оборудования от перегрузки и короткого замыкания.
- Стабильность время-токовых характеристик с обеспечением селективности и координации защиты.



Удобство в использовании и надежность

- Широкий диапазон номинальных токов обеспечивает лучший выбор предохранителя в соответствии с параметрами защищаемой цепи.
- Высокие эксплуатационные показатели предохранителей **OptiFuse** гарантируют длительный срок службы и простоту обслуживания.



Энергоэффективность

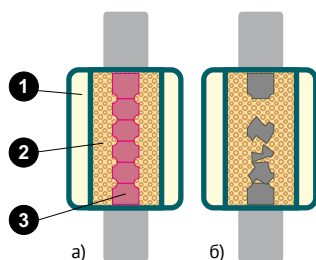
Низкие показатели потерь мощности и экономия электроэнергии при эксплуатации благодаря современной конструкции, технологии изготовления и применяемым материалам.



Ножи плавких вставок и контакты оснований выполнены из чистой электротехнической меди с гальваническим покрытием, что обеспечивает высокие показатели токопроводности и, соответственно, экономичности и долговечности эксплуатации.

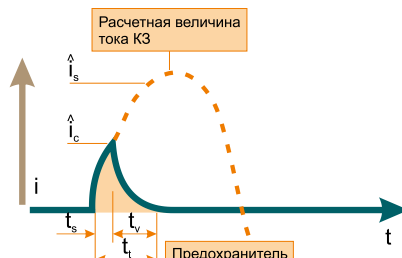


Современная технология засыпки предохранителей наполнителем (кварцевый песок высокой очистки) позволяет достичь высокой плотности заполнения, что обеспечивает эффективное гашение электрической дуги внутри плавкой вставки при ее срабатывании.



- 1) Керамический цилиндр
- 2) Гранулированный кварц
- 3) Плавкий элемент

а) До срабатывания б) После срабатывания



- t_s = продолжительность перегорания плавкой вставки
- t_y = продолжительность образовавшейся дуги
- $t_{ср}$ = общее время срабатывания
- $t_п$ = пиковая величина тока, ограниченная предохранителем

Токоограничение

- Оптимальная отключающая способность (до 50 кА) и токоограничение обеспечивает надежную защиту при больших значениях тока короткого замыкания.

Высокое качество

- Плавкие вставки производятся серийно в соответствии с современными отечественными и международными стандартами, что подтверждает сертификат соответствия.
- Соответствие характеристик и габаритных размеров международным стандартам позволяет применять предохранители **OptiFuse NH** вместо подобных предохранителей импортного и отечественного производства.

Клинообразная форма ножей позволяет устанавливать предохранитель в держатель с меньшим усилием при сохранении наилучшего показателя токопроводности.



Плавкие элементы выполнены из чистой электротехнической меди с нанесением напайки из олова, что позволяет обеспечить широкий диапазон защитной характеристики (gG), т.е. защиту, как от коротких замыканий, так и перегрузок.





Технические характеристики плавких вставок OptiFuse

Потери мощности при номинальном режиме использования

Номинальные токи, А	Серии OptiFuse				
	NH00C	NH00	NH1	NH2	NH3
	Потери, Вт				
6	0,8	0,8	-	-	-
10	1,6	1,6	-	-	-
16	2,0	2,0	-	-	-
20	2,4	2,4	-	-	-
25	2,8	2,8	-	-	-
32	3,2	3,2	-	-	-
40	3,8	3,8	-	-	-
50	4,3	4,3	-	-	-
63	5,8	5,8	6,2	6,2	-
80	6,8	6,8	7,3	7,9	-
100	7,5	7,5	10,2	10,2	-
125	8,5	8,5	13	13	-
160	11,5	11,5	16,2	16,2	16,2
200	-	-	17	17,2	17
250	-	-	22	22,7	22
315	-	-	-	26,8	26,8
400	-	-	-	29,2	29,2
500	-	-	-	-	40,3
630	-	-	-	-	42,2

Структура условного обозначения:

OptiFuseNH X₁ - X₂ - X₃ - X₄ - X₅ - X₆

OptiFuseNH - Условное обозначение серии
X₁ - Условное обозначение габарита плавкой вставки:

00C

00

1

2

3

X₂ - Цифра - величина номинального тока, А:
6÷630

X₃ - Номинальное напряжение переменного тока, В: 400 AC

X₄ - Цифра - условное обозначение наличия визуального срабатывания:

0 - без указателя срабатывания

1 - с указателем срабатывания




X₅ - Диапазон отключения: gG

X₆ - Буквы и цифра - условное обозначение климатического исполнения по ГОСТ 15150 и категория размещения: УХЛ3

▶ Вставка плавкая OptiFuse NH00C-40-400AC-0-gG-УХЛ3

Пример записи обозначения плавкой вставки без указателя срабатывания, габарита 00C, на номинальный ток 40 А.

Серия и габарит плавкой вставки	Напряжение, В	Номинальный ток, А	Номенклатура	Артикул	Потери мощности, Вт	Предельный ток отключения, кА	Вес одной шт., кг	Упаковочная норма, шт./уп.
 <p>OptiFuse NH00C</p>	400AC	6	OptiFuse NH00C-6-400AC-0-gG-УХЛ3	144547	0,8	50	0,12	3
		10	OptiFuse NH00C-10-400AC-0-gG-УХЛ3	144548	1,6	50	0,12	3
		16	OptiFuse NH00C-16-400AC-0-gG-УХЛ3	144549	2	50	0,12	3
		25	OptiFuse NH00C-25-400AC-0-gG-УХЛ3	144550	2,8	50	0,12	3
		32	OptiFuse NH00C-32-400AC-0-gG-УХЛ3	144551	3,2	50	0,12	3
		40	OptiFuse NH00C-40-400AC-0-gG-УХЛ3	144552	3,8	50	0,12	3
		50	OptiFuse NH00C-50-400AC-0-gG-УХЛ3	144553	4,3	50	0,12	3
		63	OptiFuse NH00C-63-400AC-0-gG-УХЛ3	144554	5,8	50	0,12	3
		80	OptiFuse NH00C-80-400AC-0-gG-УХЛ3	144555	6,8	50	0,12	3
		100	OptiFuse NH00C-100-400AC-0-gG-УХЛ3	144556	7,5	50	0,12	3
		125	OptiFuse NH00C-125-400AC-0-gG-УХЛ3	151420	8,5	50	0,12	3
		160	OptiFuse NH00C-160-400AC-0-gG-УХЛ3	151421	11,5	50	0,12	3
 <p>OptiFuse NH00</p>	400AC	6	OptiFuse NH00-6-400AC-0-gG-УХЛ3	144607	0,8	50	0,16	3
		10	OptiFuse NH00-10-400AC-0-gG-УХЛ3	144608	1,6	50	0,16	3
		16	OptiFuse NH00-16-400AC-0-gG-УХЛ3	144609	2	50	0,16	3
		20	OptiFuse NH00-20-400AC-0-gG-УХЛ3	144610	2,4	50	0,16	3
		25	OptiFuse NH00-25-400AC-0-gG-УХЛ3	144611	2,8	50	0,16	3
		32	OptiFuse NH00-32-400AC-0-gG-УХЛ3	144612	3,2	50	0,16	3
		40	OptiFuse NH00-40-400AC-0-gG-УХЛ3	144613	3,8	50	0,16	3
		50	OptiFuse NH00-50-400AC-0-gG-УХЛ3	144614	4,3	50	0,16	3
		63	OptiFuse NH00-63-400AC-0-gG-УХЛ3	144615	5,8	50	0,16	3
		80	OptiFuse NH00-80-400AC-0-gG-УХЛ3	144616	6,8	50	0,16	3
		100	OptiFuse NH00-100-400AC-0-gG-УХЛ3	144617	7,5	50	0,16	3
		125	OptiFuse NH00-125-400AC-0-gG-УХЛ3	144618	8,5	50	0,16	3
160	OptiFuse NH00-160-400AC-0-gG-УХЛ3	144619	11,5	50	0,16	3		

Серия и габарит плавкой вставки	Напряжение, В	Номинальный ток, А	Номенклатура	Артикул	Потери мощности, Вт	Предельный ток отключения, кА	Вес одной шт., кг	Упаковочная норма, шт./уп.
	400AC	10	OptiFuse NH1-10-400AC-0-gG-УХЛЗ	144685	2,3	50	0,23	3
		16	OptiFuse NH1-16-400AC-0-gG-УХЛЗ	144686	2,8	50	0,23	3
		20	OptiFuse NH1-20-400AC-0-gG-УХЛЗ	144687	3,4	50	0,23	3
		32	OptiFuse NH1-32-400AC-0-gG-УХЛЗ	144688	4,4	50	0,23	3
		63	OptiFuse NH1-63-400AC-0-gG-УХЛЗ	144689	6,2	50	0,23	3
		80	OptiFuse NH1-80-400AC-0-gG-УХЛЗ	144690	7,9	50	0,23	3
		100	OptiFuse NH1-100-400AC-0-gG-УХЛЗ	144691	10,2	50	0,23	3
		125	OptiFuse NH1-125-400AC-0-gG-УХЛЗ	144692	13	50	0,23	3
		160	OptiFuse NH1-160-400AC-0-gG-УХЛЗ	144693	16,2	50	0,23	3
		200	OptiFuse NH1-200-400AC-0-gG-УХЛЗ	144694	17	50	0,36	3
250	OptiFuse NH1-250-400AC-0-gG-УХЛЗ	144695	22	50	0,36	3		
	400AC	40	OptiFuse NH2-40-400AC-0-gG-УХЛЗ	144751	4,3	50	0,38	3
		50	OptiFuse NH2-50-400AC-0-gG-УХЛЗ	144752	5,2	50	0,38	3
		63	OptiFuse NH2-63-400AC-0-gG-УХЛЗ	144753	6,2	50	0,38	3
		80	OptiFuse NH2-80-400AC-0-gG-УХЛЗ	144754	7,9	50	0,38	3
		100	OptiFuse NH2-100-400AC-0-gG-УХЛЗ	144755	10,2	50	0,38	3
		125	OptiFuse NH2-125-400AC-0-gG-УХЛЗ	144756	13	50	0,38	3
		160	OptiFuse NH2-160-400AC-0-gG-УХЛЗ	144757	16,2	50	0,38	3
		200	OptiFuse NH2-200-400AC-0-gG-УХЛЗ	144758	17,2	50	0,38	3
		250	OptiFuse NH2-250-400AC-0-gG-УХЛЗ	144759	22,7	50	0,38	3
315	OptiFuse NH2-315-400AC-0-gG-УХЛЗ	144760	26,8	50	0,56	3		
400	OptiFuse NH2-400-400AC-0-gG-УХЛЗ	144761	29,2	50	0,56	3		
	400AC	100	OptiFuse NH3-100-400AC-0-gG-УХЛЗ	144817	10,2	50	0,57	3
		125	OptiFuse NH3-125-400AC-0-gG-УХЛЗ	144818	13	50	0,57	3
		160	OptiFuse NH3-160-400AC-0-gG-УХЛЗ	144819	16,2	50	0,57	3
		200	OptiFuse NH3-200-400AC-0-gG-УХЛЗ	144820	17	50	0,57	3
		250	OptiFuse NH3-250-400AC-0-gG-УХЛЗ	144821	22	50	0,57	3
		315	OptiFuse NH3-315-400AC-0-gG-УХЛЗ	144822	26,8	50	0,57	3
		400	OptiFuse NH3-400-400AC-0-gG-УХЛЗ	144823	29,2	50	0,57	3
		500	OptiFuse NH3-500-400AC-0-gG-УХЛЗ	144824	40,3	50	0,93	3
		630	OptiFuse NH3-630-400AC-0-gG-УХЛЗ	144825	42,2	50	0,93	3

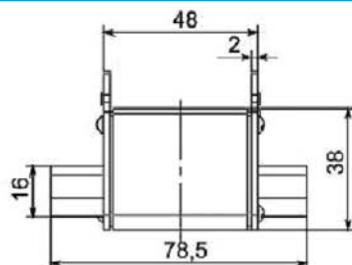
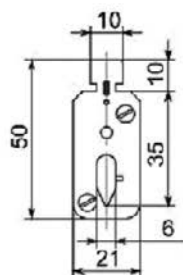
Плавкие вставки с указателем срабатывания

Серия и габарит плавкой вставки	Напряжение, В	Номинальный ток, А	Номенклатура	Артикул	Потери мощности, Вт	Предельный ток отключения, кА	Вес одной шт., кг	Упаковочная норма, шт./уп.
	400AC	6	OptiFuse NH00C-6-400AC-1-gG-УХЛ3	144557	0,8	50	0,12	3
		10	OptiFuse NH00C-10-400AC-1-gG-УХЛ3	144558	1,6	50	0,12	3
		16	OptiFuse NH00C-16-400AC-1-gG-УХЛ3	144559	2	50	0,12	3
		25	OptiFuse NH00C-25-400AC-1-gG-УХЛ3	144560	2,8	50	0,12	3
		32	OptiFuse NH00C-32-400AC-1-gG-УХЛ3	144561	3,2	50	0,12	3
		40	OptiFuse NH00C-40-400AC-1-gG-УХЛ3	144562	3,8	50	0,12	3
		50	OptiFuse NH00C-50-400AC-1-gG-УХЛ3	144563	4,3	50	0,12	3
		63	OptiFuse NH00C-63-400AC-1-gG-УХЛ3	144564	5,8	50	0,12	3
		80	OptiFuse NH00C-80-400AC-1-gG-УХЛ3	144565	6,8	50	0,12	3
		100	OptiFuse NH00C-100-400AC-1-gG-УХЛ3	144566	7,5	50	0,12	3
		125	OptiFuse NH00C-125-400AC-1-gG-УХЛ3	151422	8,5	50	0,12	3
		160	OptiFuse NH00C-160-400AC-1-gG-УХЛ3	151423	11,5	50	0,12	3
			400AC	6	OptiFuse NH00-6-400AC-1-gG-УХЛ3	144620	0,8	50
10	OptiFuse NH00-10-400AC-1-gG-УХЛ3			144621	1,6	50	0,23	3
16	OptiFuse NH00-16-400AC-1-gG-УХЛ3			144622	2	50	0,23	3
20	OptiFuse NH00-20-400AC-1-gG-УХЛ3			144623	2,4	50	0,23	3
25	OptiFuse NH00-25-400AC-1-gG-УХЛ3			144624	2,8	50	0,23	3
32	OptiFuse NH00-32-400AC-1-gG-УХЛ3			144625	3,2	50	0,23	3
40	OptiFuse NH00-40-400AC-1-gG-УХЛ3			144626	3,8	50	0,23	3
50	OptiFuse NH00-50-400AC-1-gG-УХЛ3			144627	4,3	50	0,23	3
63	OptiFuse NH00-63-400AC-1-gG-УХЛ3			144628	5,8	50	0,23	3
80	OptiFuse NH00-80-400AC-1-gG-УХЛ3			144629	6,8	50	0,23	3
100	OptiFuse NH00-100-400AC-1-gG-УХЛ3			144630	7,5	50	0,23	3
125	OptiFuse NH00-125-400AC-1-gG-УХЛ3			144631	8,5	50	0,36	3
160	OptiFuse NH00-160-400AC-1-gG-УХЛ3			144632	11,5	50	0,36	3

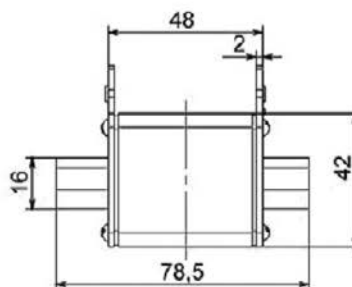
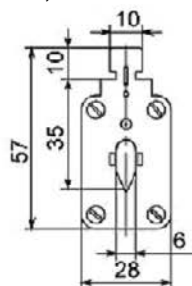
Серия и габарит плавкой вставки	Напряжение, В	Номинальный ток, А	Номенклатура	Артикул	Потери мощности, Вт	Предельный ток отключения, кА	Вес одной шт., кг	Упаковочная норма, шт./уп.
NH1 	400AC	10	OptiFuse NH1-10-400AC-1-gG-УХЛ3	144696	2,3	50	0,23	3
		16	OptiFuse NH1-16-400AC-1-gG-УХЛ3	144697	2,8	50	0,23	3
		20	OptiFuse NH1-20-400AC-1-gG-УХЛ3	144698	3,4	50	0,23	3
		32	OptiFuse NH1-32-400AC-1-gG-УХЛ3	144699	4,4	50	0,23	3
		63	OptiFuse NH1-63-400AC-1-gG-УХЛ3	144700	6,2	50	0,23	3
		80	OptiFuse NH1-80-400AC-1-gG-УХЛ3	144701	7,9	50	0,23	3
		100	OptiFuse NH1-100-400AC-1-gG-УХЛ3	144702	10,2	50	0,23	3
		125	OptiFuse NH1-125-400AC-1-gG-УХЛ3	144703	13	50	0,23	3
		160	OptiFuse NH1-160-400AC-1-gG-УХЛ3	144704	16,2	50	0,23	3
		200	OptiFuse NH1-200-400AC-1-gG-УХЛ3	144705	17	50	0,36	3
NH2 	400AC	40	OptiFuse NH2-40-400AC-1-gG-УХЛ3	144762	4,3	50	0,38	3
		50	OptiFuse NH2-50-400AC-1-gG-УХЛ3	144763	5,2	50	0,38	3
		63	OptiFuse NH2-63-400AC-1-gG-УХЛ3	144764	6,2	50	0,38	3
		80	OptiFuse NH2-80-400AC-1-gG-УХЛ3	144765	7,9	50	0,38	3
		100	OptiFuse NH2-100-400AC-1-gG-УХЛ3	144766	10,2	50	0,38	3
		125	OptiFuse NH2-125-400AC-1-gG-УХЛ3	144767	13	50	0,38	3
		160	OptiFuse NH2-160-400AC-1-gG-УХЛ3	144768	16,2	50	0,38	3
		200	OptiFuse NH2-200-400AC-1-gG-УХЛ3	144769	17,2	50	0,38	3
		250	OptiFuse NH2-250-400AC-1-gG-УХЛ3	144770	22,7	50	0,38	3
		315	OptiFuse NH2-315-400AC-1-gG-УХЛ3	144771	26,8	50	0,56	3
NH3 	400AC	100	OptiFuse NH3-100-400AC-1-gG-УХЛ3	144826	10,2	50	0,57	3
		125	OptiFuse NH3-125-400AC-1-gG-УХЛ3	144827	13	50	0,57	3
		160	OptiFuse NH3-160-400AC-1-gG-УХЛ3	144828	16,2	50	0,57	3
		200	OptiFuse NH3-200-400AC-1-gG-УХЛ3	144829	17	50	0,57	3
		250	OptiFuse NH3-250-400AC-1-gG-УХЛ3	144830	22	50	0,57	3
		315	OptiFuse NH3-315-400AC-1-gG-УХЛ3	144831	26,8	50	0,57	3
		400	OptiFuse NH3-400-400AC-1-gG-УХЛ3	144832	29,2	50	0,57	3
		500	OptiFuse NH3-500-400AC-1-gG-УХЛ3	144833	40,3	50	0,93	3
630	OptiFuse NH3-630-400AC-1-gG-УХЛ3	144834	42,2	50	0,93	3		

Габаритные, установочные, присоединительные размеры и масса

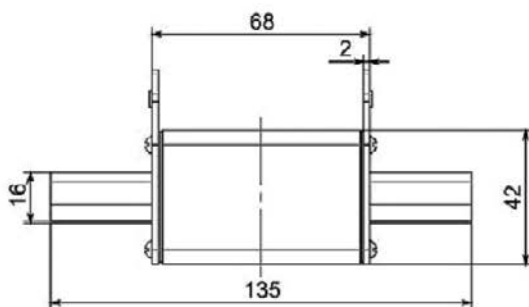
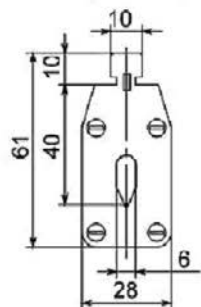
Плавкие вставки габаритов 00С, 00, 1



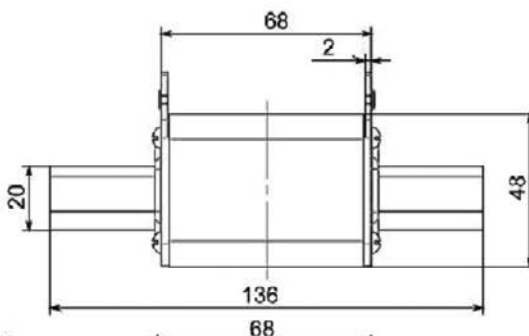
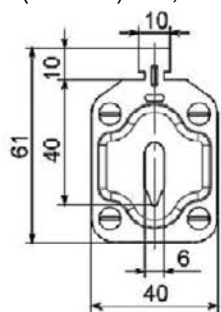
OptiFuse NH-00C m=0,12 кг



OptiFuse NH-00 m=0,16 кг

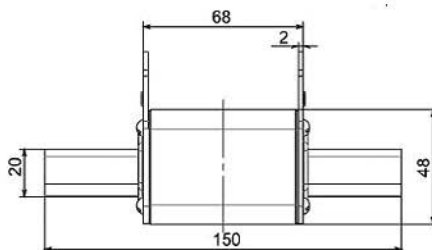
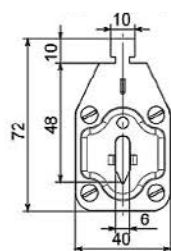


OptiFuse NH-1 (10-160 A) m=0,23 кг

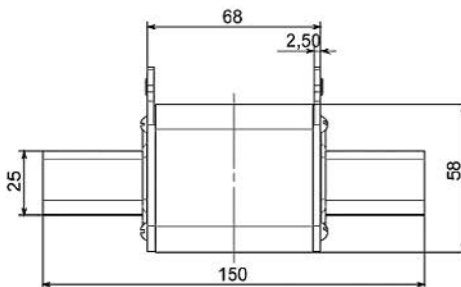
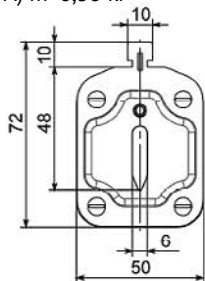


OptiFuse NH-1 (200-250 A) m=0,36 кг

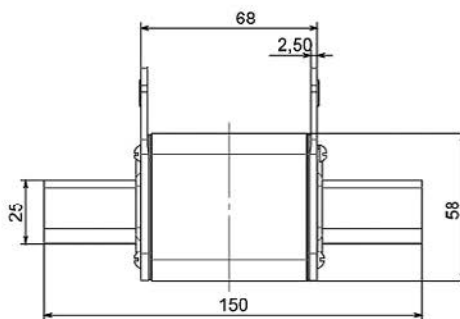
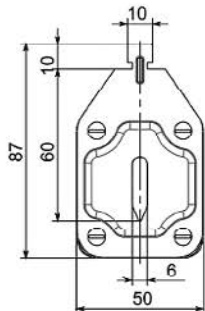
Плавкие вставки габаритов 2, 3



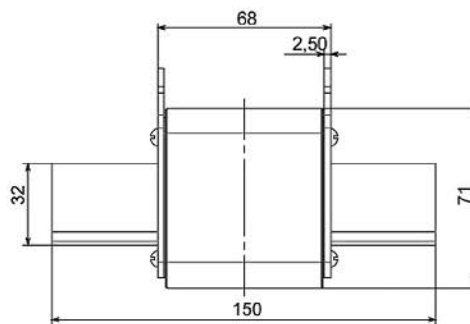
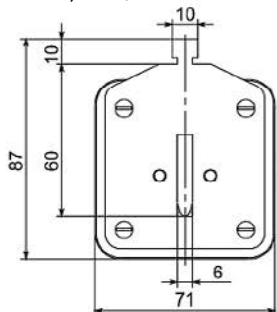
OptiFuse NH-2 (40-250 A) m=0,38 кг



OptiFuse NH-2 (315-400 A) m=0,56 кг

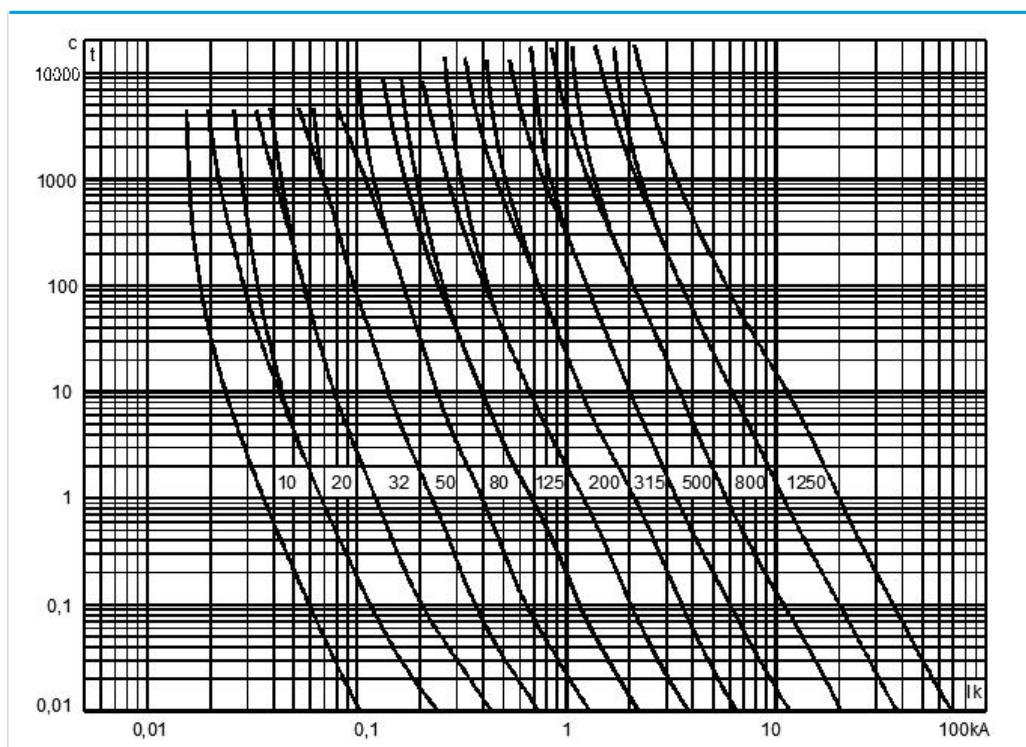
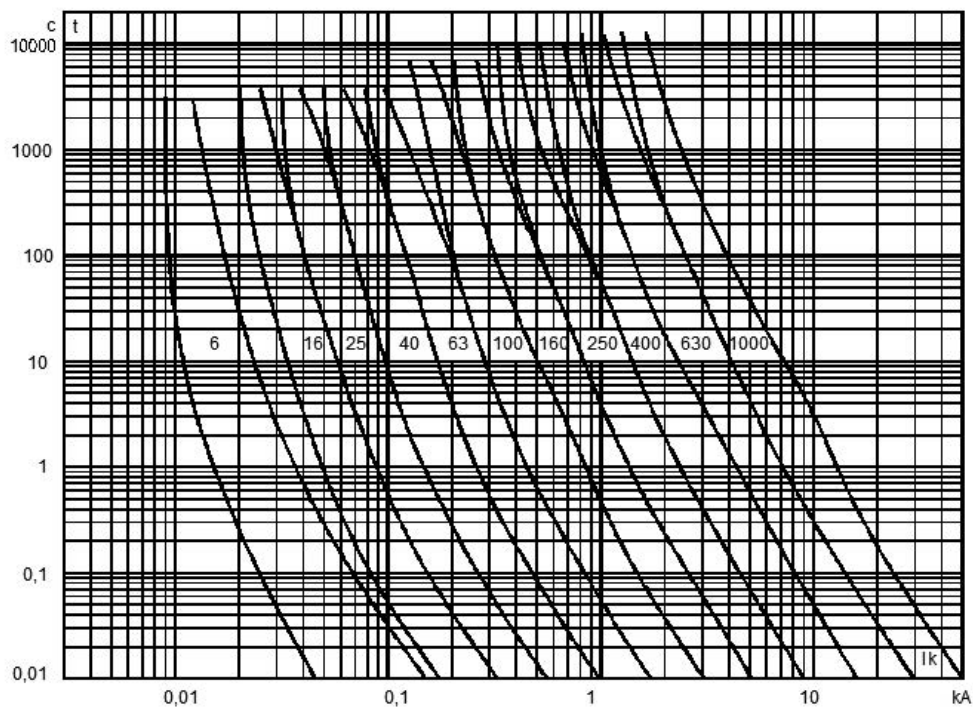


OptiFuse NH-3 (100-400 A) m=0,57 кг

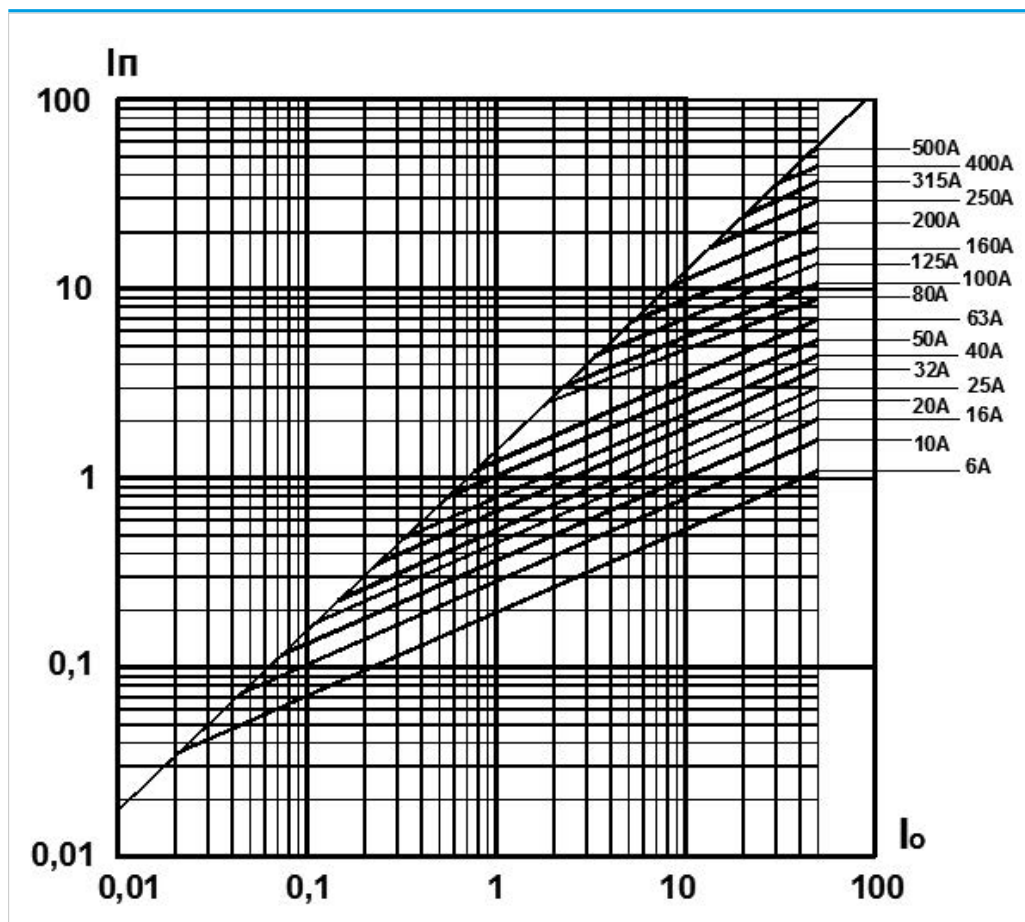


OptiFuse NH-3 (500-630 A) m=0,93 кг

Время-токовые характеристики



Характеристики пропускаемого тока



I_o - ток отключения, кА

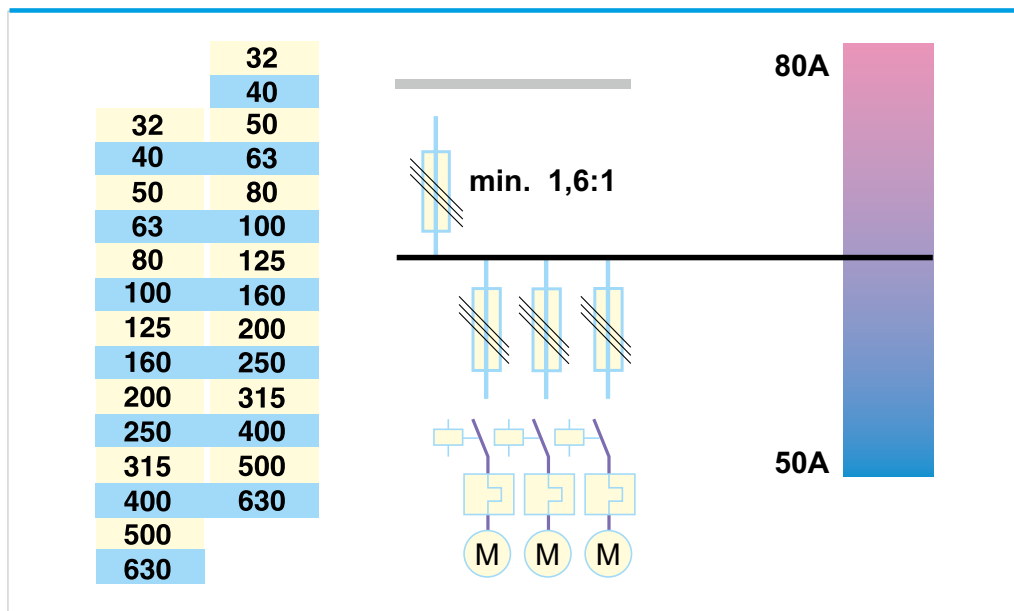
I_n - ток, пропускаемый предохранителем, кА

Селективность в применении защитных устройств играет важную роль в распределении питания. От правильного расчета номиналов защитных устройств зависит питание ответственных потребителей.

Плавкие вставки серии **OptiFuse NH**, в сочетании с предохранителями-выключателями-разъединителями **OptiBlock** и **OptiVert**, позволяют реализовать эффективную защиту от коротких замыканий и перегрузок с обеспечением требований селективности.

Плавкие вставки **OptiFuse** представляют собой превосходный элемент защиты от короткого замыкания по своим показателям максимального допустимого тока отсечки (пиковое значение пропускаемого тока), способности ограничивать ток короткого замыкания, энергетическим показателям. Промышленные предохранители имеют отключающую способность, как минимум 50 кА. Все это становится особенно важно при увеличении напряжения и предполагаемой силы тока при коротком замыкании (чем больше ток короткого замыкания, тем быстрее сработает предохранитель).

Простая селективная координация



Плавкие вставки в значительной степени упрощают подбор нужного номинала для установок без проведения сложных расчетов и вычислительной техники (коэффициент между стоящими рядом номиналами $630/400 = 1,6$). Срабатывает только тот предохранитель, который

находится ближе всех к участку короткого замыкания, а предохранители, расположенные далее по линии подачи питания, остаются неповрежденными. Таким образом, предохранители обеспечивают селективную координацию.

