

## Induktiver Näherungsschalter Détecteur de proximité inductif Inductive Proximity Switch DW - A □ - 70 □ - M30



Durchmesser Diamètre Diameter	<b>M30</b>	Schaltabstand Portée Operating distance	<b>20 mm</b>	Einbau Montage Mounting	<b>bündig noyable embeddable</b>
-------------------------------------	------------	---	--------------	-------------------------------	--

### Ausführung mit grossem Schaltabstand auf Stahl und Aluminium

- Wichtigste Eigenschaften:
- Grosser Schaltabstand : 20 mm auf Stahl und Aluminium
  - Extrem robust: Edelstahlgehäuse aus einem Stück, inklusive Stirnfläche
  - Betriebsspannung 10 ... 30 VDC, Ausgangsstrom 200 mA
  - PNP- und NPN-Ausführung, Schliesser und Öffner
  - Anschluss über PUR-Kabel oder Stecker S12

### Appareil à longue portée sur acier et aluminium

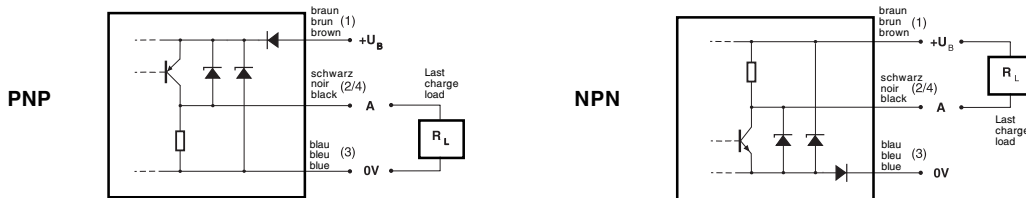
- Caractéristiques principales:
- Portée élevée: 20 mm sur acier et aluminium
  - Extrêmement robuste: boîtier en acier inox en une seule pièce, y inclus la face avant
  - Tension de service 10 ... 30 VDC, courant à la sortie 200 mA
  - Disponibles en PNP, NPN, de fermeture et d'ouverture
  - Raccordement par câble PUR ou par connecteur S12

### Switch with long operating distance on steel and aluminum

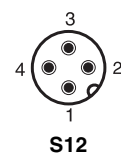
- Outstanding features:
- Long operating distance: 20 mm on steel and aluminum
  - Extremely robust: one-piece stainless steel housing, including sensing face
  - Supply voltage 10 ... 30 VDC, output current 200 mA
  - PNP and NPN, N.O. and N.C. executions
  - PUR cable and S12 connector versions

Technische Daten: (gemäss IEC 60947-5-2)	Caractéristiques techniques: (selon CEI 60947-5-2)	Technical data: (according to IEC 60947-5-2)	
Bemessungsschaltabstand $s_n$	Portée nominale $s_n$	Rated operating distance $s_n$	20 mm
Hysterese	Hystérèse	Hysteresis	≤ 15 % $s_r$
Normmessplatte	Cible normalisée	Standard target	60 x 60 x 1 mm
Reproduzierbarkeit	Reproductibilité	Repeat accuracy	1 mm ( $U_B = 20 \dots 30$ VDC, $T_A = 23 \text{ }^\circ\text{C} \pm 5 \text{ }^\circ\text{C}$ )
Betriebsspannungsbereich $U_B$	Tension de service $U_B$	Supply voltage range $U_B$	10 ... 30 VDC
Zulässige Restwelligkeit	Ondulation admissible	Max. ripple content	≤ 20% $U_B$
Ausgangsstrom	Courant de sortie	Output current	≤ 200 mA
Spannungsabfall an Ausgängen	Chute de tension aux sorties	Output voltage drop	≤ 2,0 V bei / à / at 200 mA
Stromaufnahme	Consommation propre	Current drain	≤ 12 mA
Sperrstrom der Ausgänge	Courant résiduel	Leakage current	≤ 0,1 mA
Schaltfrequenz	Fréquence de commutation	Switching frequency	≤ 100 Hz
Bereitschaftsverzögerung	Retard à la disponibilité	Time delay before availability	≤ 10 msec.
LED	LED	LED	eingebaut / intégrée / built-in
Umgebungstemperaturbereich $T_A$	Plage de température ambiante $T_A$	Ambient temperature range $T_A$	-25 ... +70 °C
Temperaturdrift von $s_r$	Dérive en température de $s_r$	Temperature drift of $s_r$	≤ 10%
Druckfestigkeit im Bereich "P"	Résistance à la pression, région "P"	Pressure resistance in "P" area	20 Bar / bars / bars
Kurzschlusschutz	Protection contre les courts-circuits	Short circuit protection	eingebaut / intégrée / built-in
Verpolungsschutz	Protection contre les inversions	Voltage reversal protection	eingebaut / intégrée / built-in
Induktionsschutz	Protection contre tensions induites	Inductive overvoltage protection	eingebaut / intégrée / built-in
Schocks und Schwingungen	Chocs et vibrations	Shock and vibration	IEC 60947-5-2 / 7.4
Leitungslänge	Longueur du câble	Cable length	300 m max.
Gewicht (Kabel / Stecker)	Poids (câble / connecteur)	Weight (cable / connector)	184 g / 135 g
Schutzart (Stecker / Kabel)	Protection (connecteur / câble)	Protection class (connector / cable)	IP 67 / IP 68
EMV - Schutz:	Protection CEM:	EMC protection:	
IEC 60255-5	CEI 60255-5	IEC 60255-5	5 kV
IEC 61000-4-2	CEI 61000-4-2	IEC 61000-4-2	Level 2
IEC 61000-4-3	CEI 61000-4-3	IEC 61000-4-3	Level 3
IEC 61000-4-4	CEI 61000-4-4	IEC 61000-4-4	Level 3
Material Gehäuse und aktive Fläche	Matériel du boîtier et de la face sensible	Housing and sensing face material	Edelstahl Nr. / acier inox no. / stainless steel no. 1.4305
Wandstärke der aktiven Fläche	Épaisseur de paroi de la face sensible	Sensing face thickness	1,0 mm
Anschlusskabel (andere Längen auf Anfrage)	Câble de raccordement (autres longueurs sur demande)	Connection cable (other lengths on request)	PUR 2 m 3 x 0,34mm <sup>2</sup> / 180 x 0,05mm Ø

### Anschlusschema / Schéma de raccordement / Wiring diagram

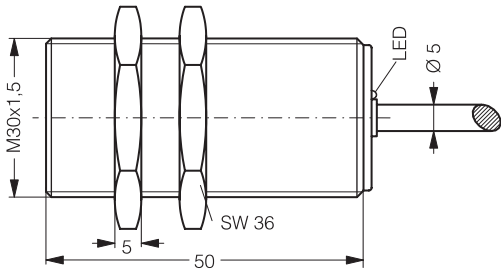


### Steckerbelegung (Sicht auf Gerät) Attribution des pins (côté appareil) Pin assignment (view of device)

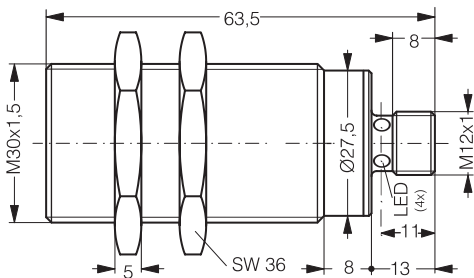


### Abmessungen / Dimensions / Dimensions:

Diese Zeichnungen lassen sich aus dem Internet (<http://www.contrinex.ch>) im .dxf-Format herunterladen.  
Ces dessins peuvent être téléchargés depuis Internet (<http://www.contrinex.ch>) au format .dxf.  
These drawings can be downloaded from Internet (<http://www.contrinex.ch>) in .dxf format.

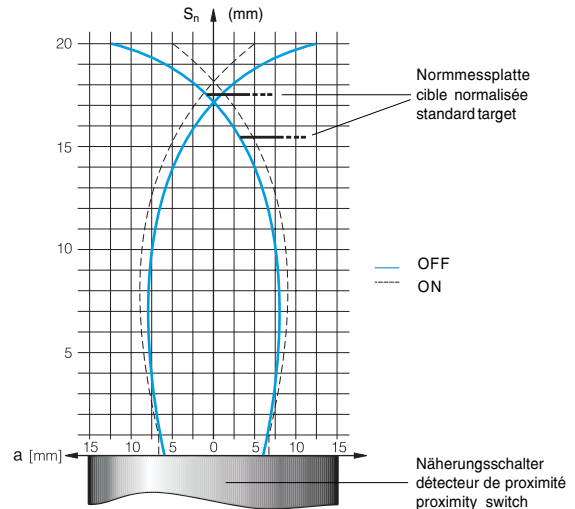


DW-AD-70-M30

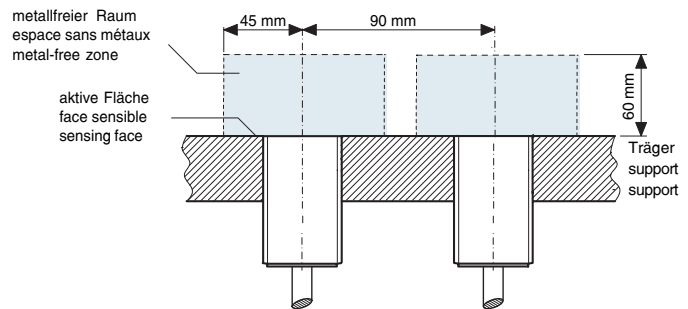


DW-AS-70-M30-002

### Ansprechkurve\* / Courbe de réponse\* / Response diagram\*:



### Einbau / Montage / Installation ( $\Delta s < 10\% s_r$ ):



\* typische Werte / valeurs typiques / typical values

### Reduktionsfaktoren\* / Coefficients de réduction\* / Correction factors\*

Stahl FE 360	Kupfer	Aluminium	Messing	Edelstahl 1mm / 2mm dick
Acier FE 360	cuivre	aluminium	laiton	acier INOX épaisseur 1mm / 2mm
Steel FE 360	copper	aluminum	brass	stainless steel 1mm / 2mm thick
	1,0	1,0	1,3	0,5 / 0,9

### Typenspektrum / Types disponibles / Available types:

Artikelnummer Numéro article Part number	Typenbezeichnung désignation type reference	Schaltung polarité polarity	Anschluss raccordement connection	Ausgang sortie output
320 020 241	DW-AD-701-M30	NPN	Kabel / câble / cable	Schliesser / à fermeture / N.O.
320 020 242	DW-AD-702-M30	NPN	Kabel / câble / cable	Öffner / à ouverture / N.C.
320 020 243	DW-AD-703-M30	PNP	Kabel / câble / cable	Schliesser / à fermeture / N.O.
320 020 244	DW-AD-704-M30	PNP	Kabel / câble / cable	Öffner / à ouverture / N.C.
320 020 246	DW-AS-701-M30-002	NPN	Stecker / connecteur / connector S12	Schliesser / à fermeture / N.O.
320 020 247	DW-AS-702-M30-002	NPN	Stecker / connecteur / connector S12	Öffner / à ouverture / N.C.
320 020 248	DW-AS-703-M30-002	PNP	Stecker / connecteur / connector S12	Schliesser / à fermeture / N.O.
320 020 249	DW-AS-704-M30-002	PNP	Stecker / connecteur / connector S12	Öffner / à ouverture / N.C.

Der Einsatz dieser Geräte in Anwendungen, wo die **Sicherheit von Personen** von deren Funktion abhängt, ist **unzulässig**. Änderungen und Liefermöglichkeiten vorbehalten. Ces détecteurs **ne peuvent être utilisés** dans des applications où la **protection** ou la **sécurité de personnes** est concernée. Sous réserve de modifications et de possibilités de livraison. These proximity switches are **unsuitable** for **safety-related** applications. Terms of delivery and rights to change design reserved.

## Induktiver Näherungsschalter Détecteur de proximité inductif Inductive Proximity Switch DW - A □ - 71 □ - M30



Durchmesser Diamètre Diameter	<b>M30</b>	Schaltabstand Portée Operating distance	<b>40 mm</b>	Einbau Montage Mounting	<b>nichtbündig non noyable non-embeddable</b>
-------------------------------------	------------	---	--------------	-------------------------------	---

### Ausführung mit grossem Schaltabstand auf Stahl und Aluminium

Wichtigste Eigenschaften:

- Grosser Schaltabstand : 40 mm auf Stahl und Aluminium
- Extrem robust: Edelstahlgehäuse aus einem Stück, inklusive Stirnfläche
- Betriebsspannung 10 ... 30 VDC, Ausgangsstrom 200 mA
- PNP- und NPN-Ausführung, Schliesser und Öffner
- Anschluss über PUR-Kabel oder Stecker S12

### Appareil à longue portée sur acier et aluminium

Caractéristiques principales:

- Portée élevée: 40 mm sur acier et aluminium
- Extrêmement robuste: boîtier en acier inox en une seule pièce, y inclus la face avant
- Tension de service 10 ... 30 VDC, courant à la sortie 200 mA
- Disponibles en PNP, NPN, de fermeture et d'ouverture
- Raccordement par câble PUR ou par connecteur S12

### Switch with long operating distance on steel and aluminum

Outstanding features:

- Long operating distance: 40 mm on steel and aluminum
- Extremely robust: one-piece stainless steel housing, including sensing face
- Supply voltage 10 ... 30 VDC, output current 200 mA
- PNP and NPN, N.O. and N.C. executions
- PUR cable and S12 connector versions

### Technische Daten:

(gemäss IEC 60947-5-2)

Bemessungsschaltabstand  $s_n$   
Hysteresis  
Normmessplatte  
Reproduzierbarkeit

Betriebsspannungsbereich  $U_B$

Zulässige Restwelligkeit

Ausgangsstrom

Spannungsabfall an Ausgängen

Stromaufnahme

Sperrstrom der Ausgänge

Schaltfrequenz

Bereitschaftsverzögerung

LED

Umgebungstemperaturbereich  $T_A$

Temperaturdrift von  $s_r$

Druckfestigkeit im Bereich "P"

Kurzschlusschutz

Verpolungsschutz

Induktionsschutz

Schocks und Schwingungen

Leitungslänge

Gewicht (Kabel / Stecker)

Schutzart (Stecker / Kabel)

EMV - Schutz:

IEC 60255-5

IEC 61000-4-2

IEC 61000-4-3

IEC 61000-4-4

Material Gehäuse und aktive Fläche

Wandstärke der aktiven Fläche

Anschlusskabel (andere Längen auf Anfrage)

### Caractéristiques techniques:

(selon CEI 60947-5-2)

Portée nominale  $s_n$

Hystérèse

Cible normalisée

Reproductibilité

Tension de service  $U_B$

Ondulation admissible

Courant de sortie

Chute de tension aux sorties

Consommation propre

Courant résiduel

Fréquence de commutation

Retard à la disponibilité

LED

Plage de température ambiante  $T_A$

Dérive en température de  $s_r$

Résistance à la pression, région "P"

Protection contre les courts-circuits

Protection contre les inversions

Protection contre tensions induites

Chocs et vibrations

Longueur du câble

Poids (câble / connecteur)

Protection (connecteur / câble)

Protection CEM:

CEI 60255-5

CEI 61000-4-2

CEI 61000-4-3

CEI 61000-4-4

Matériel du boîtier et de la face sensible

Épaisseur de paroi de la face sensible

Câble de raccordement (autres longueurs sur demande)

### Technical data:

(according to IEC 60947-5-2)

Rated operating distance  $s_n$

Hysteresis

Standard target

Repeat accuracy

Supply voltage range  $U_B$

Max. ripple content

Output current

Output voltage drop

Current drain

Leakage current

Switching frequency

Time delay before availability

LED

Ambient temperature range  $T_A$

Temperature drift of  $s_r$

Pressure resistance in "P" area

Short circuit protection

Voltage reversal protection

Inductive overvoltage protection

Shock and vibration

Cable length

Weight (cable / connector)

Protection class (connector / cable)

EMC protection:

IEC 60255-5

IEC 61000-4-2

IEC 61000-4-3

IEC 61000-4-4

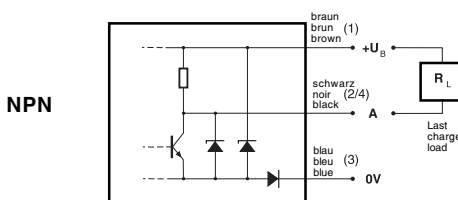
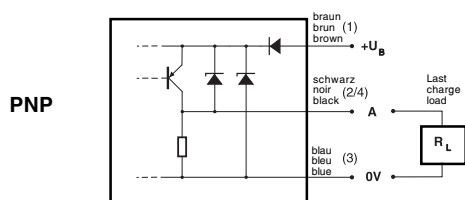
Housing and sensing face material

Sensing face thickness

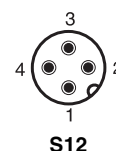
Connection cable (other lengths on request)

40 mm
$\leq 15\% s_r$
120 x 120 x 1 mm
2 mm ( $U_B = 20 \dots 30$ VDC, $T_A = 23^\circ\text{C} \pm 5^\circ\text{C}$ )
10 ... 30 VDC
$\leq 20\% U_B$
$\leq 200$ mA
$\leq 2,0$ V bei / à / at 200 mA
$\leq 12$ mA
$\leq 0,1$ mA
$\leq 100$ Hz
$\leq 10$ msec.
eingebaut / intégrée / built-in
$-25 \dots +70^\circ\text{C}$
$\leq 10\%$
20 Bar / bars / bars
eingebaut / intégrée / built-in
eingebaut / intégrée / built-in
eingebaut / intégrée / built-in
IEC 60947-5-2 / 7.4
300 m max.
184 g / 135 g
IP 67 / IP 68
5 kV
Level 2
Level 3
Level 3
Edelstahl Nr. / acier inox no. / stainless steel no. 1.4305
1,0 mm
PUR 2 m
$3 \times 0,34\text{mm}^2 / 180 \times 0,05\text{mm} \varnothing$

### Anschlusschema / Schéma de raccordement / Wiring diagram

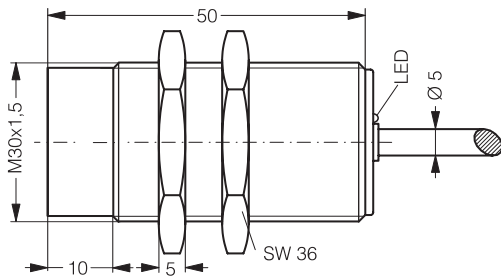


### Steckerbelegung (Sicht auf Gerät) Attribution des pins (côté appareil) Pin assignment (view of device)

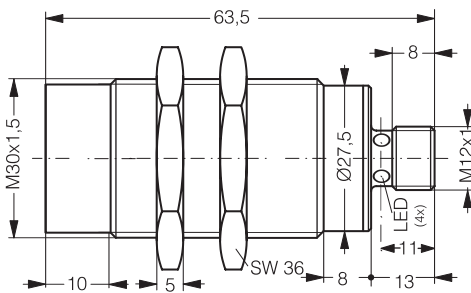


### Abmessungen / Dimensions / Dimensions:

Diese Zeichnungen lassen sich aus dem Internet (<http://www.contrinex.ch>) im .dxf-Format herunterladen.  
 Ces dessins peuvent être téléchargés depuis Internet (<http://www.contrinex.ch>) au format .dxf.  
 These drawings can be downloaded from Internet (<http://www.contrinex.ch>) in .dxf format.

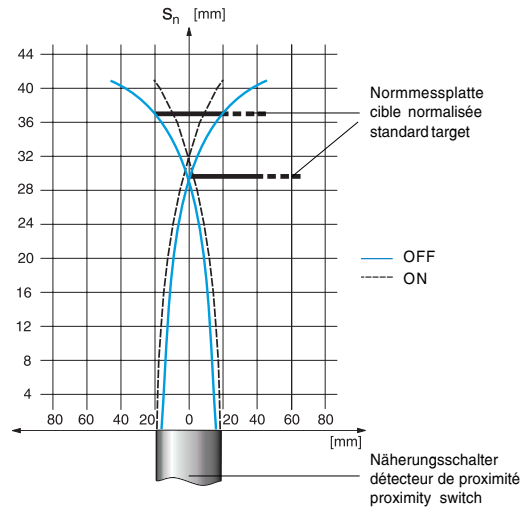


DW-AD-71 □-M30

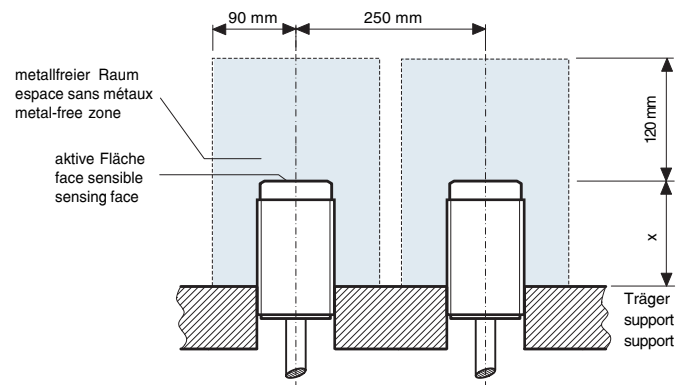


DW-AS-71 □-M30-002

### Ansprechkurve\* / Courbe de réponse\* / Response diagram\*:



### Einbau / Montage / Installation ( $\Delta s < 10\% s_r$ ):



Träger / support / support	x
Aluminium/ aluminium / aluminum	30 mm
Stahl / acier / steel	60 mm
Messing / laiton / brass	40 mm
Edelstahl / acier INOX / stainless steel	60 mm

\* typische Werte / valeurs typiques / typical values

### Reduktionsfaktoren\* / Coefficients de réduction\* / Correction factors\*

Stahl FE 360	Kupfer	Aluminium	Messing	Edelstahl 1mm / 2mm dick	
Acier FE 360	cuivre	aluminium	laiton	acier INOX épaisseur 1mm / 2mm	0,5 / 0,9
Steel FE 360	copper	aluminum	brass	stainless steel 1mm / 2mm thick	

### Typenspektrum / Types disponibles / Available types:

Artikelnummer Numéro article Part number	Typenbezeichnung désignation type reference	Schaltung polarité polarity	Anschluss raccordement connection	Ausgang sortie output
320 020 251	DW-AD-711-M30	NPN	Kabel / câble / cable	Schliesser / à fermeture / N.O.
320 020 252	DW-AD-712-M30	NPN	Kabel / câble / cable	Öffner / à ouverture / N.C.
320 020 253	DW-AD-713-M30	PNP	Kabel / câble / cable	Schliesser / à fermeture / N.O.
320 020 254	DW-AD-714-M30	PNP	Kabel / câble / cable	Öffner / à ouverture / N.C.
320 020 256	DW-AS-711-M30-002	NPN	Stecker / connecteur / connector S12	Schliesser / à fermeture / N.O.
320 020 257	DW-AS-712-M30-002	NPN	Stecker / connecteur / connector S12	Öffner / à ouverture / N.C.
320 020 258	DW-AS-713-M30-002	PNP	Stecker / connecteur / connector S12	Schliesser / à fermeture / N.O.
320 020 259	DW-AS-714-M30-002	PNP	Stecker / connecteur / connector S12	Öffner / à ouverture / N.C.

Der Einsatz dieser Geräte in Anwendungen, wo die **Sicherheit von Personen** von deren Funktion abhängt, ist **unzulässig**. Änderungen und Liefermöglichkeiten vorbehalten. Ces détecteurs **ne peuvent être utilisés** dans des applications où la **protection** ou la **sécurité de personnes** est concernée. Sous réserve de modifications et de possibilités de livraison. These proximity switches are **unsuitable** for **safety-related** applications. Terms of delivery and rights to change design reserved.