

## СЕРИЯ ПП57

ТУ 3424-050-05758109-2009



### Основные параметры:

Номинальные токи: 25 - 800 А;  
Номинальные напряжения:  
~ 220-2000 В/ = 160-1000 В;  
Отключающая способность: ~ 80-125 кА/ = 100 кА;  
Характеристика диапазона отключения: gR;  
Соответствуют требованиям ГОСТ Р МЭК-602.69-1.

### Способ установки:

Монтируются болтами на шины.

### Условия эксплуатации:

Климатические исполнения: УЗ, УХЛЗ, ТЗ;  
Диапазон рабочих температур: от -60° до +60°С;  
Группа условий эксплуатации: М39;  
(для исполнения ПП57-3998К - М25)  
Рабочее положение в пространстве:  
вертикальное или горизонтальное.

### Дополнительные устройства:

- Указатель срабатывания;
- Свободный контакт.

### Особенности конструкции:

- Плавкие элементы выполнены из чистого серебра, что позволяет обеспечить высокое быстродействие предохранителя и долговечность его эксплуатации.
- Выводы (контакты) предохранителя выполнены из электротехнической меди с гальваническим покрытием, что обеспечивает высокие показатели токопроводности и, соответственно, экономичности и долговечности эксплуатации.
- Корпус предохранителя изготовлен из высокопрочного ультрафарфора, за счет чего обеспечиваются высокие показатели отключающей способности.
- Современная технология засыпки предохранителей наполнителем (кварцевый песок высокой очистки) позволяет достичь высокой плотности заполнения, что обеспечивает эффективное гашение электрической дуги внутри предохранителя при его срабатывании.
- В конструкции предохранителя применены дополнительные устройства (указатель срабатывания, свободный контакт), что позволяет определить состояние предохранителя.



### Особенности продукции под торговой маркой КЭАЗ

Низкие показатели  $I^2t$ , благодаря конструкции плавких элементов и их расположения, обеспечивают гарантированную защиту дорогостоящих полупроводниковых устройств оттоков короткого замыкания.

Оптимальные показатели потерь мощности за счет современной конструкции, технологии изготовления и применяемых материалов, позволяют экономить электроэнергию при их эксплуатации.

Высокие эксплуатационные показатели - длительный срок службы, простота обслуживания.

Большой диапазон номинальных токов и напряжений позволяет сделать оптимальный выбор предохранителя в соответствии с параметрами защищаемой цепи.

Широкий диапазон рабочих температур (от -60° до +60°С) позволяет применять данные предохранители в разных климатических условиях.

Высокая отключающая способность (до ~ 125 кА; до = 100 кА) позволяет обеспечить надежную защиту при больших значениях токов короткого замыкания.

Предохранители производятся серийно в соответствии с отечественными стандартами, что подтверждает сертификат соответствия.

## Технические характеристики

Тип	Номинальный ток, А	Номинальное напряжение, В		Потери мощности, (Вт) при In	Предельный ток отключения, кА		Упаковка, шт	Вес, кг	Габаритные размеры (чертеж)
		переменный ток	постоянный ток		переменный ток	постоянный ток			
ПП57-3127	25	220	200	4	100	100	50	0,14	рис.1
ПП57-3127	40	220	200	7	100	100	50	0,14	рис.1
ПП57-3127	63	220	200	12	100	100	50	0,14	рис.1
ПП57-3127	100	220	200	13	100	100	50	0,14	рис.1
ПП57-3427	160	220	160	30	100	100	36	0,18	рис.1
ПП57-3427	250	220	160	37	100	100	36	0,18	рис.1
ПП57-3137	40	380	440	9	125	100	25	0,38	рис.2
ПП57-3137	63	380	440	19	125	100	25	0,38	рис.2
ПП57-3137	100	380	440	25	125	100	25	0,38	рис.2
ПП57-3437	160	380	440	40	125	100	18	0,56	рис.2
ПП57-3437	250	380	440	45	125	100	18	0,56	рис.2
ПП57-3737	315	380	440	75	125	100	12	1,00	рис.2
ПП57-3737	400	380	440	80	125	100	12	1,00	рис.2
ПП57-3937	500	380	440	100	125	100	2	1.50	рис.2
ПП57-3937	630	380	440	120	125	100	2	1.50	рис.2
ПП57-3738	315	380	440	100	125	100	10	1,00	рис.3
ПП57-3738	400	380	440	110	125	100	10	1,00	рис.3
ПП57-3938	500	380	440	130	125	100	3	1,56	рис.3
ПП57-3938	630	380	440	180	125	100	3	1,56	рис.3
ПП57-4038	800	380	440	210	125	100	3	1,56	рис.3
ПП57-3167	63	660	600	20	100	100	25	0,50	рис.2
ПП57-3167	100	660	600	30	100	100	25	0,50	рис.2
ПП57-3467	160	660	600	50	100	100	18	0,72	рис.2
ПП57-3467	250	660	600	60	100	100	18	0,72	рис.2
ПП57-3767	315	660	600	80	100	100	12	0,30	рис.2
ПП57-3767	400	660	600	85	100	100	12	0,30	рис.2
ПП57-3967	500	660	600	130	100	100	2	1,90	рис.2
ПП57-3967	630	660	600	160	100	100	2	1,90	рис.2
ПП57-3768	315	660	600	120	100	100	10	1,25	рис.3
ПП57-3768	400	660	600	150	100	100	10	1,25	рис.3
ПП57-3968	500	660	600	150	100	100	1	2,00	рис.3
ПП57-3968	630	660	600	200	100	100	1	2,00	рис.3
ПП57-3968Б	500	660	600	150	100	100	3	2,20	рис.4
ПП57-3968Б	630	660	600	200	100	100	3	2,20	рис.4
ПП57-4068	800	660	600	230	100	100	1	2,00	рис.3
ПП57-3797	315	1250	1000	100	100	100	12	1,30	рис.2
ПП57-3797	400	1250	1000	120	100	100	12	1,30	рис.2
ПП57-3997	500	1250	1000	150	80	100	2	1.90	рис.2
ПП57-3997	630	1250	1000	180	80	100	2	1.90	рис.2
ПП57-3998	500	1250	1000	150	80	100	3	2,20	рис.4
ПП57-3998	630	1250	1000	180	80	100	3	2,20	рис.4
ПП57-3998К	500	1250	1000	150	80	100	2	2,20	рис.5 - 5а
ПП57-3998К	630	1250	1000	180	80	100	2	2,20	рис.5 - 5а

## Структура условного обозначения

### ПП57- $X_1X_2X_3X_4X_5X_6-X_7X_8-X_9...A-X_{10}X_{11}X_{12}X_{13}-X_{14}X_{15}X_{16}-КЭАЗ$

ПП57	– Условное обозначение серии				
	– Двухзначное число – условное обозначение номинального тока предохранителя:				
$X_1X_2$	Номинальный ток габарита предохранителя, А	100	250	400	630 800
	Условное обозначение	31	34	37	39 40
	– Цифра – условное обозначение номинального напряжения предохранителя:				
$X_3$	Номинальное напряжение, В	220	380	660	1250
	Условное обозначение	2	3	6	9
$X_4$	– Цифра – условное обозначение по виду присоединения проводников к выводам предохранителя: 7 – болтовое с уголковыми выводами; 8 – болтовое с фланцевым выводом				
$X_5$	– Буква: Б – обозначение модернизированного исполнения (для ПП57-3968Б), К – обозначение уголково-консольного присоединения (для ПП57-3998К) (в обозначении других предохранителей отсутствует)				
$X_6$	– Цифра – условное обозначение наличия указателя срабатывания и свободного контакта: 0 – без указателя срабатывания и свободного контакта 1 – с указателем срабатывания и свободным контактом 2 – с указателем срабатывания, без свободного контакта				
$X_7X_8$	– Буквы (только для ПП57-3738 и ПП57-3768) С – симметричное исполнение фланца НС – несимметричное; или Буква «И» и номер исполнения (1,2,3) для ПП57-3998 ПП57-3968Б				
$X_9...A$	– Цифра – номинальный ток плавкой вставки				
$X_{10}X_{11}X_{12}X_{13}$	– Буквы и цифра – условное обозначение климатического исполнения и категории размещения по ГОСТ 15150: УЗ, УХЛЗ и ТЗ				
$X_{14}X_{15}X_{16}$	– Буквы – вид приемки (ОТК, Э, АЭС) (ОТК не указывается)				
КЭАЗ	– Торговая марка				

ПП57-3998К2-500А-УХЛЗ-АЭС-КЭАЗ  
 ПП57-37682-НС-400А-ТЗ-Э-КЭАЗ  
 ПП57-34671-160А-УЗ-АЭС-КЭАЗ  
 ПП57-39982-И1-630А-УХЛЗ-КЭАЗ

## Габаритные, установочные и присоединительные размеры

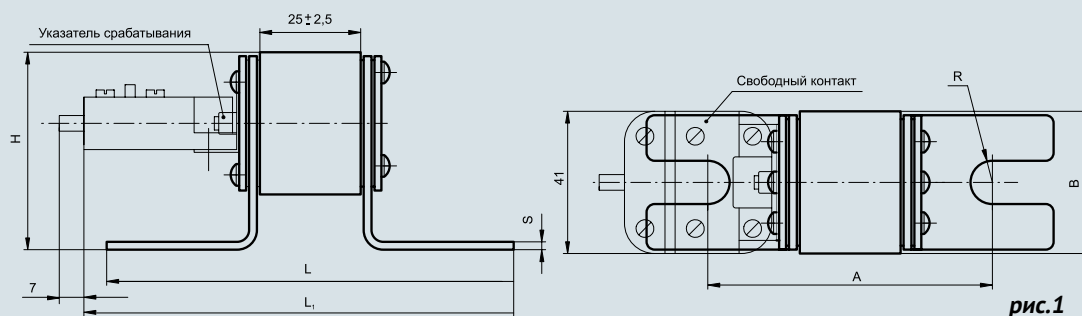


рис.1

Тип предохранителя	Номинальный ток, А	Размеры, мм								Масса, кг
		A	B	L	L1	I	H	R	S	
ПП57-3127	100	69,5+3	32,5±2	91±3	105±3	25±2,5	4,25	4.25	1,95	0,18±0,05
ПП57-3427	250	69,5-4	36 ±2	99±3	108±3	25±2,5	5,25	5.25	2,44	0,14±0,05

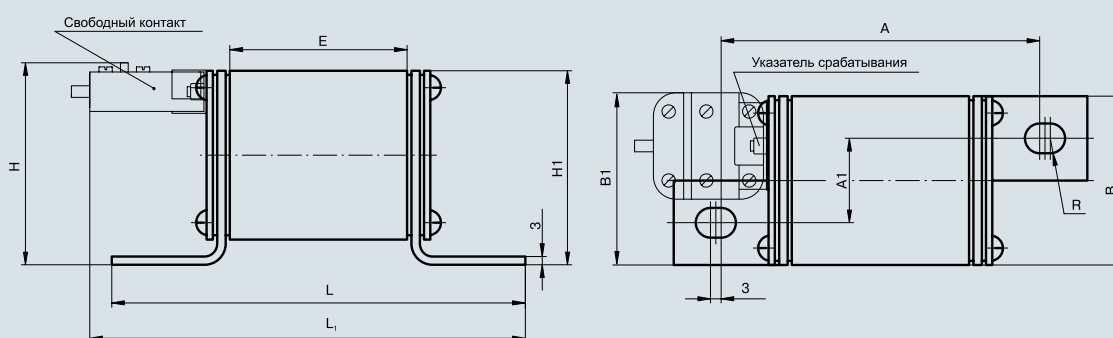
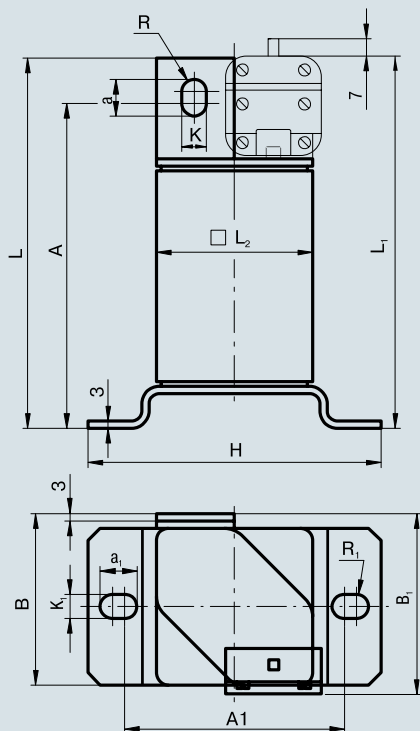


рис.2

Тип предохра- нителя	Номи- нальный ток, А	Размеры, мм									Масса, кг
		A	A1	B	B1	L	L1	H	H1	R	
ПП57-3137	100	100±2,5	20±2,5	40±3	43,5±3	123±3	139 ±3	48±3	45±3	3,5	0,38±0,1
ПП57-3437	250	108±2,5	25±2,5	50±3	47±3	140±3	147,5±3	48±3	55±3	5,5	0,56±0,1
ПП57-3737	400	118±3	33±2,5	66±4,5	60±4,5	146±3	151±4	72±3	71±4,5	5,5	1,0±0,15
ПП57-3937	630	122±3	40±2,5	80±4,5	72±4,5	166±3	161±4,5	-	85±4,5	8,5	1,5±0,15
ПП57-3167	100	130±3	20±2,5	40±3	43,5±3	153±3	169±3	48±3	45±3	3,5	0,5 ±0,1
ПП57-3467	250	138±3	25±2,5	50±3	47±3	170±3	177,5±3	59±3	55±3	5,5	0,72±0,15
ПП57-3767	400	148±3,5	33±2,5	66±4,5	60±4,5	176±3,5	181±3,5	72±3	71±4,5	5,5	1,3±0,15
ПП57-3967	630	152±3,5	40±2,5	80±4,5	72±4,5	196±4	191±4	-	85±4,5	8,5	1,9±0,15
ПП57-3797	400	148±3,5	33±2,5	66±4,5	60±4,5	176±3,5	181±3,5	72±3	71±4,5	5,5	1,3±0,15
ПП57-3997	630	152±3,5	40±2,5	80±4,5	72±4,5	196±4	191±3	-	85±4,5	8,5	1,9±0,15

Знак «-» в столбце обозначает, что размер H не превышает H1.

**ПРЕДОХРАНИТЕЛИ ПП57-3738, ПП57-3768**  
Исполнение 1 - симметричное



**ПРЕДОХРАНИТЕЛИ ПП57-4038, ПП57-4068**  
Исполнение 3 - консольное

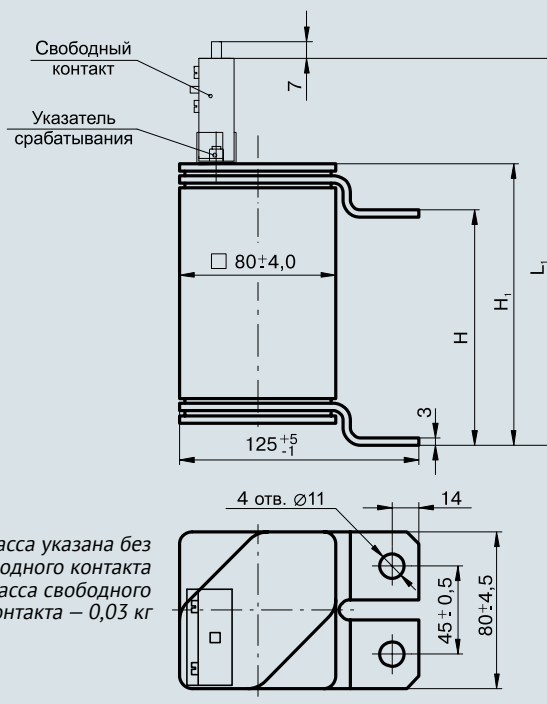
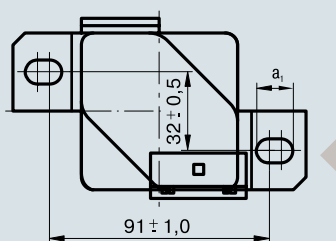


рис.3

**Исполнение 2 – несимметричное**  
Остальное - см. исполнение 1.



Тип предохранителя	Номинальный ток, А	Размеры, мм														Исполнение	Масса, кг	
		A	A1	a	a1	B	B1	K	K1	L	L1	L2	H	H1	R			R1
ПП57-3738	400	99±3,0	91±1,0	14	14	71±4,0	72±3,0	11	10	113±3,0	113±3,0	66±2,5	120±3,0	-	5,5	5	1 и 2	1,0±0,15
ПП57-3768		143±3,0								143±3,0								
ПП57-3938	630	-	-	-	-	-	-	-	-	121,5±3,0	-	-	64±3,0	81±2,0	-	-	3	1,56±0,15
ПП57-4038	800	-	-	-	-	-	-	-	-	-	-	-	-	-	-	-		2,0±0,15
ПП57-3968	630	-	-	-	-	-	-	-	-	-	-	-	-	-	-	-		2,0±0,15
ПП57-4068	800	-	-	-	-	-	-	-	-	151,5±3,0	-	-	111±3,0	64±2,0	-	-	-	2,0±0,15

**Предохранители ПП57-3738, ПП57-3768** выпускаются

- с симметричным расположением монтажных отверстий a1 (исполнение 1)
- с несимметричным (исполнение 2), поэтому при заказе необходимо оговаривать тип присоединения (пример заказа предохранителя ПП57-3738 на номинальный ток 315 А с указателем срабатывания и свободным контактом, с несимметричным расположением монтажных отверстий для присоединения к токоведущей шине, климатического исполнения УХЛ3 с приемкой ОТК):

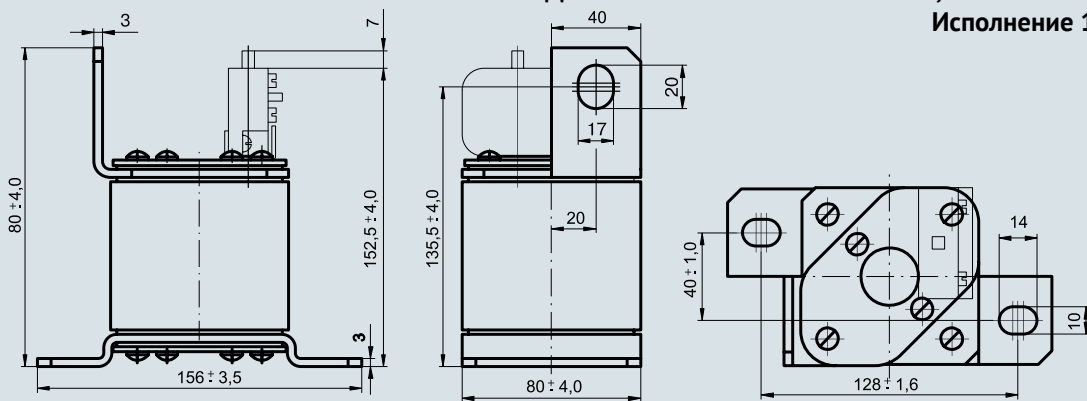
«ПП57-37682-НС-315А-УХЛ3-КЭАЗ»

**Предохранители ПП57-3938, ПП57-3968, ПП57-4038 и ПП57-4068**

- выпускаются только с присоединением исполнения 3, поэтому при заказе вид присоединения оговаривать не требуется.

**ПРЕДОХРАНИТЕЛИ ТИПА ПП57-3998, ПП57-3968Б**

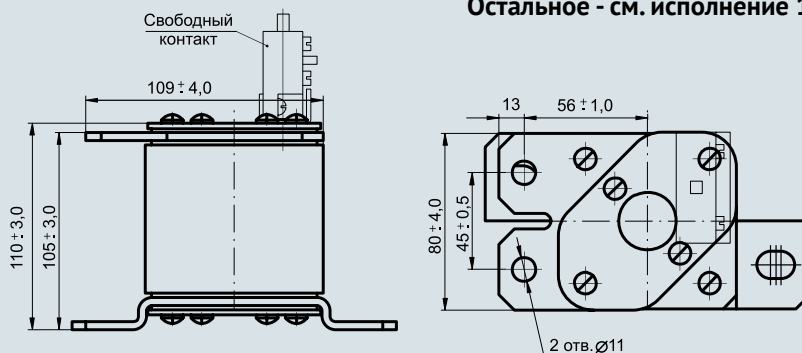
**Исполнение 1**



Остальное – см. исполнение 1.

**Исполнение 2**

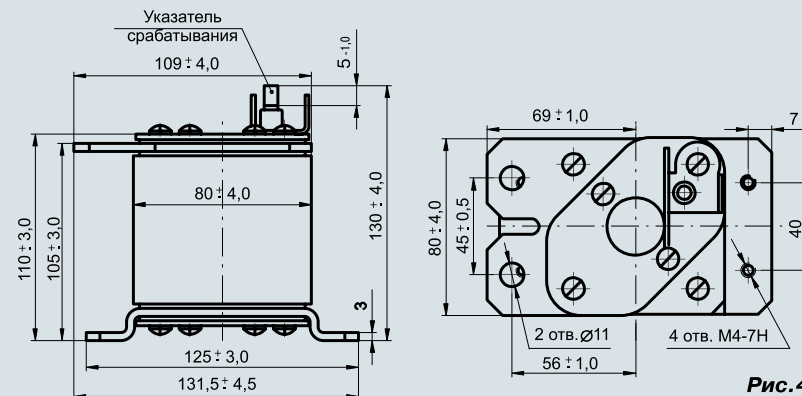
**Остальное - см. исполнение 1**



Остальное – см. исполнение 1.

**Исполнение 3**

**Остальное - см. исполнение 1**



**Рис. 4**

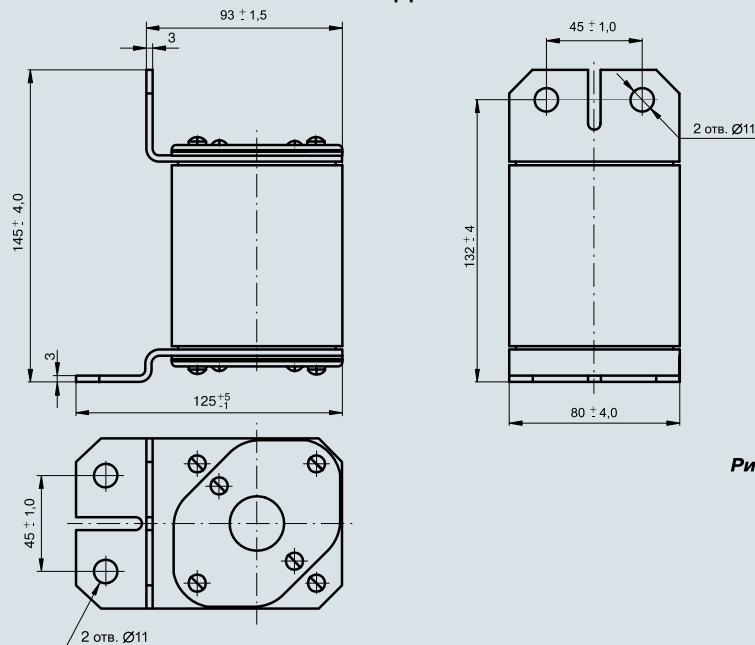
Масса указана без свободного контакта.  
Масса свободного контакта - 0,03 кг

Тип предохранителя	Номинальный ток, А	Исполнение	Масса, кг
ПП57-3998	500	1,2,3	2,2
	630		
ПП57-3968Б	500		
	630		

При заказе предохранителей ПП57-3998 и ПП57-3968Б необходимо указать номер исполнения (1,2 или 3).

**Пример заказа:**  
**ПП57-39981-И1-630А-КЭАЗ**

**ПРЕДОХРАНИТЕЛЬ ТИПА ПП57-3998К**



**Рис. 5а**

Масса не более -2,2 кг  
Масса указана без свободного контакта.  
Масса свободного контакта 0,03 кг

## ПРЕДОХРАНИТЕЛЬ ТИПА ПП57-3998К

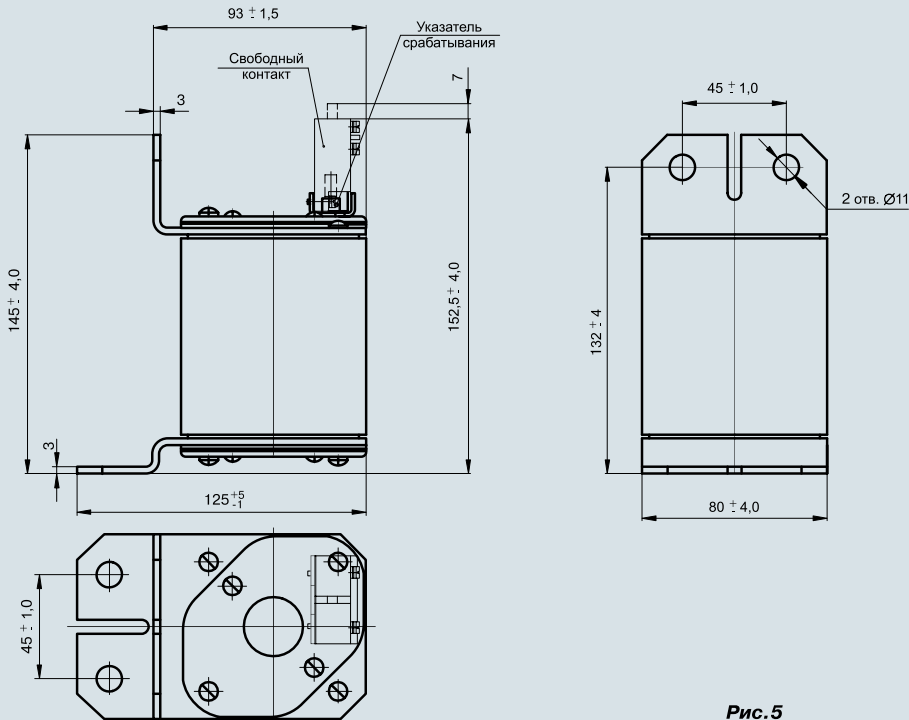
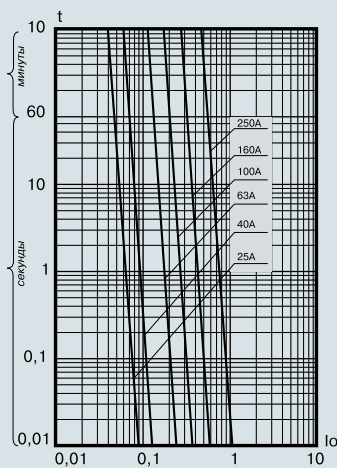


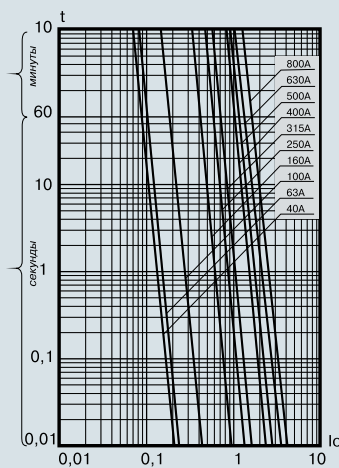
Рис. 5

## Характеристики предохранителей ПП57

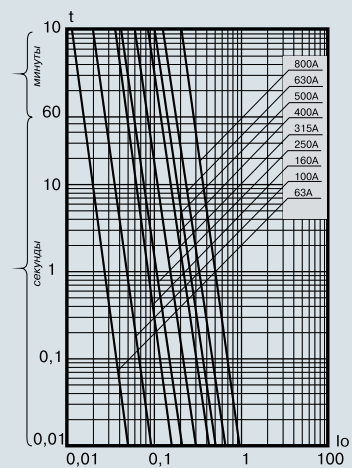
### Характеристики минимального времени плавления



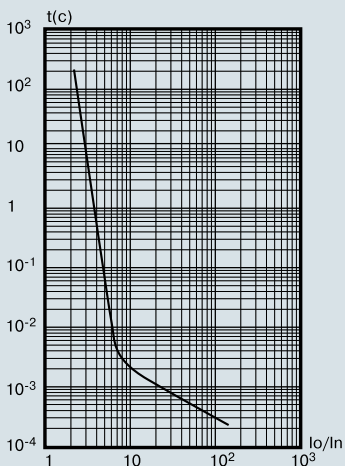
Предохранители типа  
ПП57-3127, ПП57-3427.  
 $I_0$  – ток отключения, кА



Предохранители типа  
ПП57-3137, ПП57-3437, ПП57-3737,  
ПП57-3937, ПП57-4038.  
 $I_0$  – ток отключения, кА

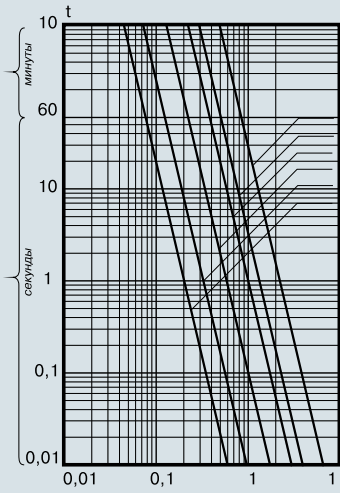


Предохранители типа  
ПП57-3167, ПП57-3467,  
ПП57-3767, ПП57-3967,  
ПП57-3768, ПП57-3968,  
ПП57-4068, ПП57-3968B.  
 $I_0$  – ток отключения, кА

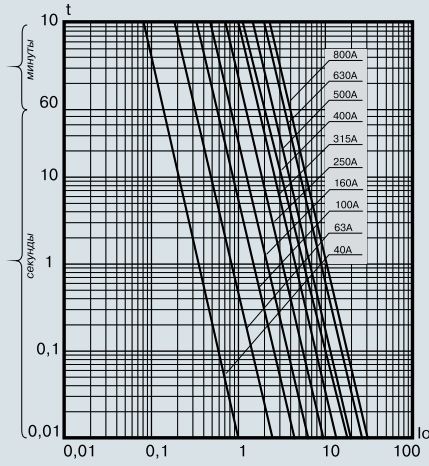


Предохранители типа  
ПП57-3797, ПП57-3997, ПП57-3998К, ПП57-3998.  
 $I_0/I_n$  – отношение тока отключения (действующее значение) к номинальному

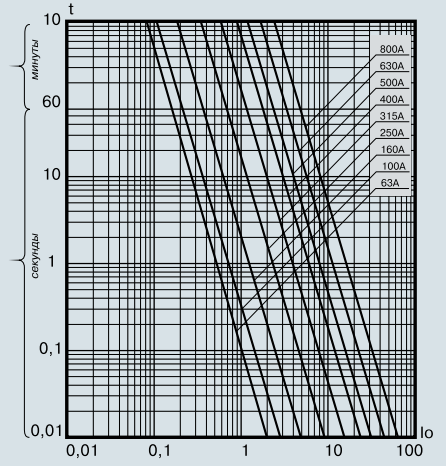
## Характеристики максимального времени полного отключения



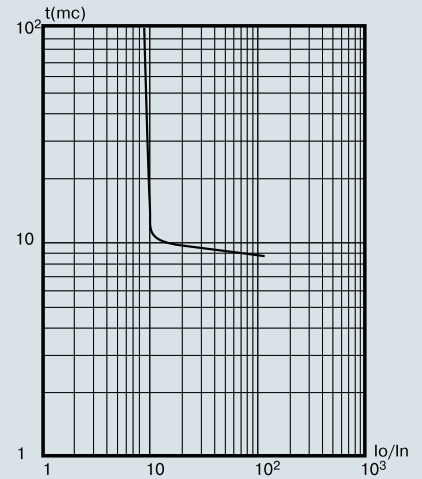
Предохранители типа  
ПП57-3127, ПП57-3427.  
 $I_0$  – ток отключения, кА



Предохранители типа  
ПП57-3137, ПП57-3437, ПП57-3737,  
ПП57-3937, ПП57-3738, ПП57-3938,  
ПП57-4038.  
 $I_0$  – ток отключения, кА



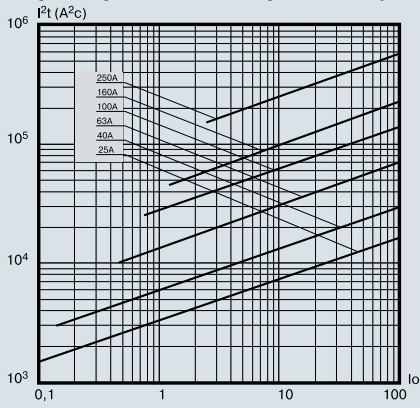
Предохранители типа  
ПП57-3167, ПП57-3467, ПП57-3767,  
ПП57-3967, ПП57-3768, ПП57-3968,  
ПП57-4068, ПП57-3968Б.  
 $I_0$  – ток отключения, кА



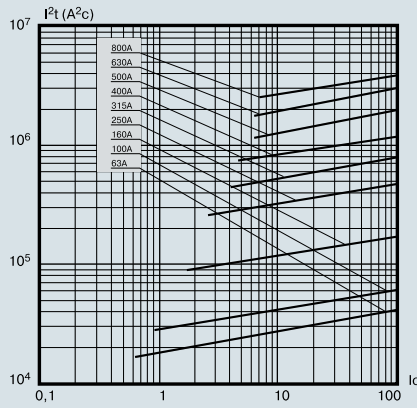
Предохранители типа  
ПП57-3797, ПП57-3997,  
ПП57-3998К, ПП57-3998.  
 $I_0/I_n$  – отношение тока отключения  
(действующее значение) к номинальному



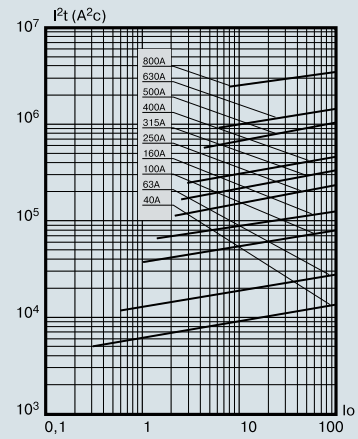
### Характеристики интеграла Джоуля отключения



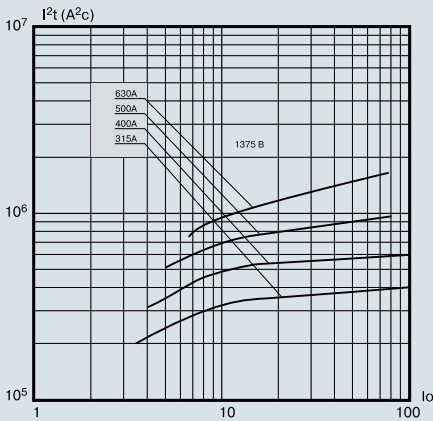
Предохранители типа  
ПП57-3127, ПП57-3427.  
 $I_0$  — ток отключения, кА



Предохранители типа ПП57-3167,  
ПП57-3467, ПП57-3767, ПП57-3967,  
ПП57-3768, ПП57-3968, ПП57-4068,  
ПП57-3968Б.  
 $I_0$  — ток отключения, кА

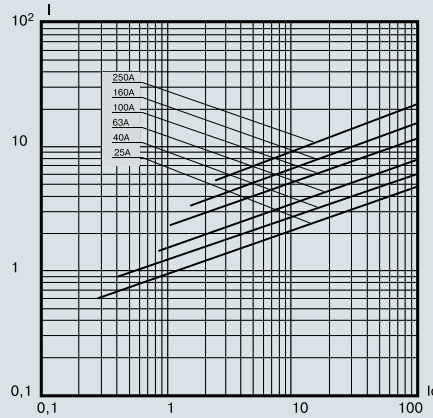


Предохранители типа  
ПП57-3137, ПП57-3437, ПП57-3737,  
ПП57-3937, ПП57-3738, ПП57-3938,  
ПП57-4038.  
 $I_0$  — ток отключения, кА

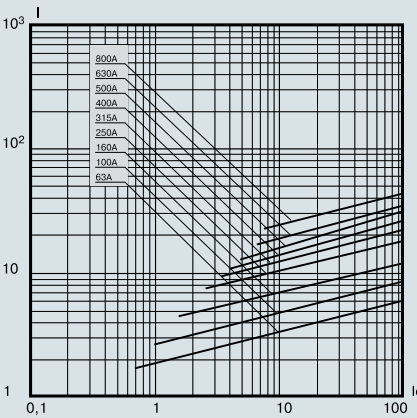


Предохранители типа  
ПП57-3797, ПП57-3997, ПП57-  
3998К  
ПП57-3998

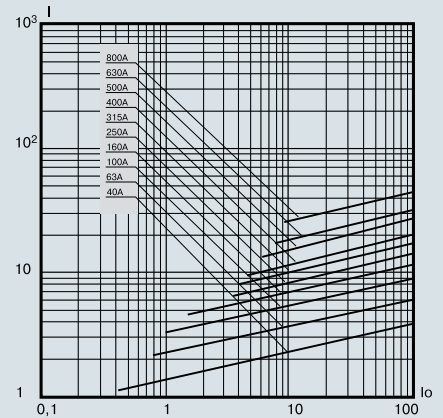
### Характеристики пропускаемого переменного тока



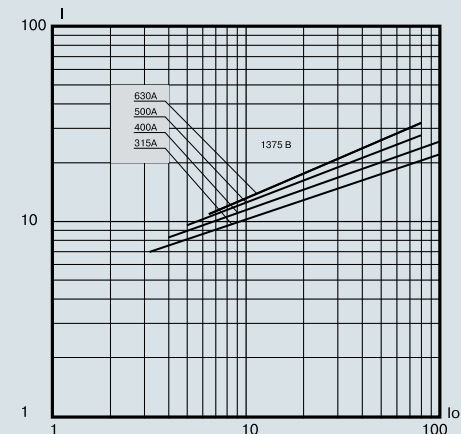
Предохранители типа ПП57-3127,  
ПП57-3427  
 $I_0$  — ток отключения, кА  
 $I$  — ток, пропускаемый  
предохранителем, кА



Предохранители типа  
ПП57-3167, ПП57-3467, ПП57-3767, ПП57-3967,  
ПП57-3768, ПП57-3968, ПП57-4068, ПП57-3968Б.  
 $I_0$  — ток отключения, кА  
 $I$  — ток, пропускаемый предохранителем, кА



Предохранители типа ПП57-3137,  
ПП57-3437, ПП57-3737, ПП57-3937,  
ПП57-3738, ПП57-3938, ПП57-4038.  
 $I_0$  — ток отключения, кА  
 $I$  — ток, пропускаемый предохранителем, кА



Предохранители типа  
ПП57-3797, ПП57-3997,  
ПП57-3998К, ПП57-3998.  
 $I_0$  — ток отключения, кА  
 $I$  — ток, пропускаемый  
предохранителем, кА