



AC-DC
Power Supply



MORE **POWER** TO YOUR **BUSINESS**



SMR20



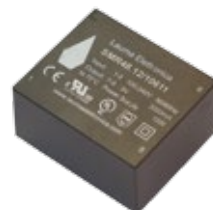
SMR30



SMR38



SMR42



SMR48

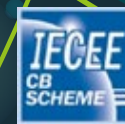


SML49

ADVANCED TECHNOLOGY FOR INNOVATIVE PROJECTS



EMC compliant:
EN55014-1, EN55022



Certif. No.
DK-29530
IEC 60950-1 (ed.2)



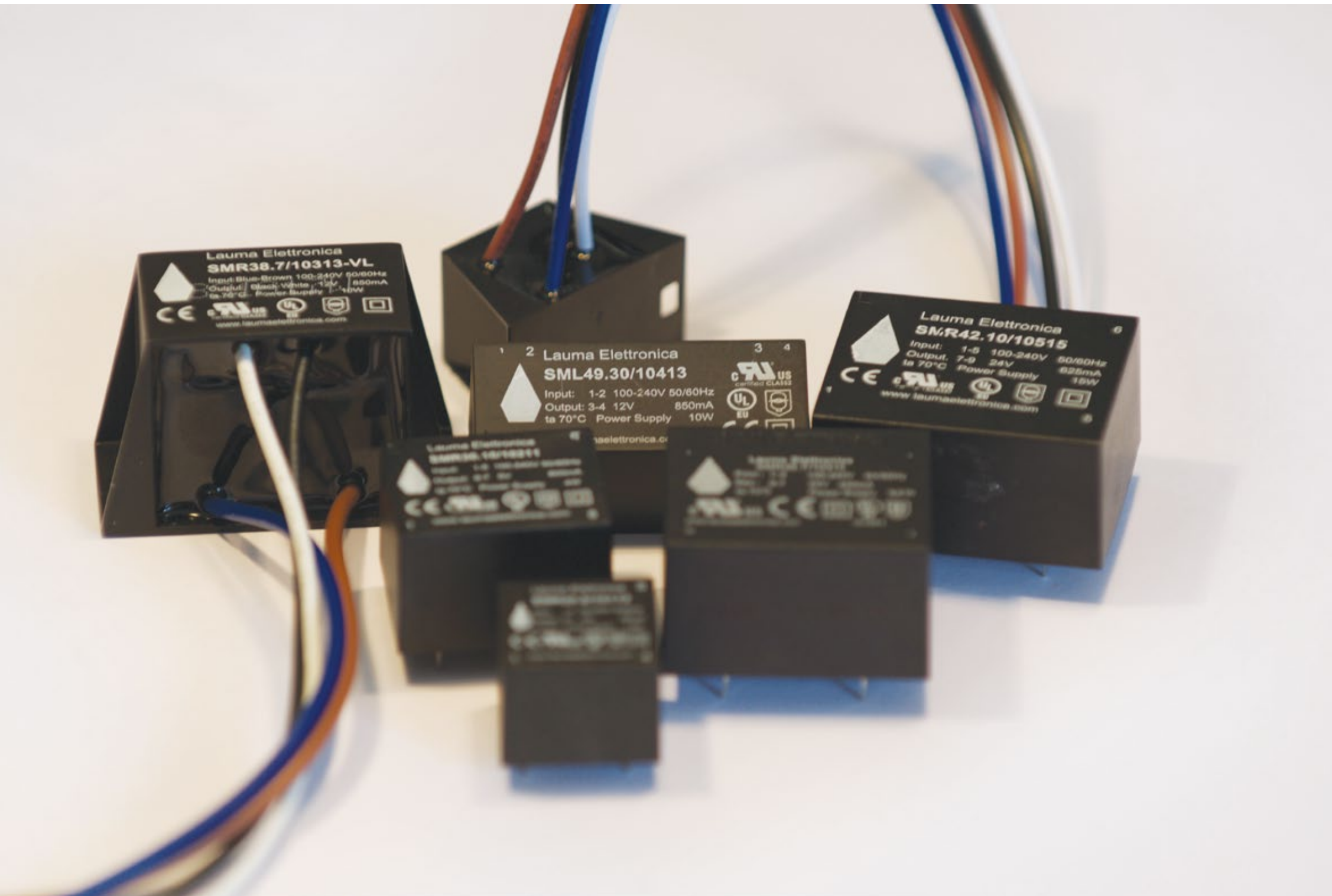
Tested according to:
EN 60950-1:2006,
A11:2009, A12:2011,
A1:2010



Tested according
to: UL1310 and CSA
C22.2 no. 223-M91



Short circuit proof



INDICE INDEX

Trasformatori Switching
Switch Mode Power Supply

PRODUCT	PAGE	POWER
SMR20 version "0"	8	2,5 W
SMR30 version "0"	10	5W
SMR38 version "0"	12	10 W
SMR42 version "0"	14	15 W
SMR48 version "0"	16	20 W
SML49 version "0"	18	10 W
SMR20 version "VL"	20	2,5 W
SMR30 version "VL"	22	5W
SMR38 version "VL"	24	10 W
SMR42 version "VL"	26	15 W
SMR48 version "VL"	28	20 W
SML49 version "W"	30	10 W
Contatti / Contacts	33	



ISO 9001:2008
ISO 14001:2004

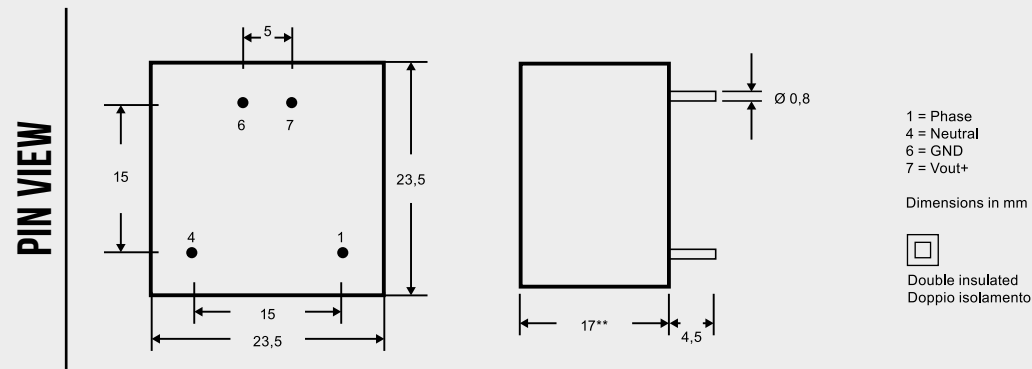


SMR 20 VERSION "0"

Average Efficiency: **75%**

Max Ambient temperature: **70°C** or **90°C**

2,5 Watt AC-DC



Standby power loss **0,15 Watt**

Simbolo Symbol	Parametro Parameter	Condizione misura Test condition	Min	Max	Unità Unit
V_1	Tensione di ingresso Input voltage	Tensione nominale Nominal voltage value	90	264	Vac
F_{IN}	Frequenza di ingresso Input frequency range	Ingresso AC	47	63	Hz
I_{SP}	Corrente di spunto Inrush current	Impulso < 10ns 115 Vac Impulso < 10ns 230 Vac		10 15	A A
V_{OA}	Tolleranza tensione di uscita Output voltage accuracy	Pieno carico Full load		±3	%
V_{OLI}	Regolazione tensione di linea Line voltage regulation	Low to high line		±1	%
V_{OLO}	Regolazione tensione di carico Load voltage regulation	5% to 10% full load		±6	%
f_{SW}	Frequenza di lavoro Operating frequency			132	KHz
V_{IS}	Tensione di isolamento Dielectric Strength	Tra ingresso e uscita Input to output	4000		Vac
T_{Mag}	Temperature magaz. Storage temperature range		-40	85	°C
R_H	Umidità relative Relative humidity	Condizione operativa Operating condition		85	%
W_E	Peso Weight			16	g

Ambient temperature 70°C

Modello Model	Tensione di Uscita Output Voltage	Potenza Nominale Output Power	Corrente di Uscita Output Current	Efficienza Efficiency	Standby Power Loss
SMR20.8/10110	3,3 Vdc	2 W	600 mA	63%	0,12 W
SMR20.8/10111	5 Vdc	2,5 W	500 mA	67%	0,12 W
SMR20.8/10112	9 Vdc	2,5 W	277 mA	68%	0,12 W
SMR20.8/10113	12 Vdc	2,5 W	200 mA	75%	0,13 W
SMR20.8/10114	15 Vdc	2,5 W	166 mA	75%	0,13 W
SMR20.8/10115	24 Vdc	2,5 W	105 mA	77%	0,16 W

Ambient temperature 90°C

Modello Model	Tensione di Uscita Output Voltage	Potenza Nominale Output Power	Corrente di Uscita Output Current	Efficienza Efficiency	Standby Power Loss
SMR20.8/20110	3,3 Vdc	1,4 W	425 mA	63%	0,12 W
SMR20.8/20111	5 Vdc	2 W	400 mA	67%	0,12 W
SMR20.8/20112	9 Vdc	2 W	220 mA	68%	0,12 W
SMR20.8/20113	12 Vdc	2 W	166 mA	75%	0,13 W
SMR20.8/20114	15 Vdc	2 W	133 mA	75%	0,13 W
SMR20.8/20115	24 Vdc	2 W	83 mA	77%	0,16 W

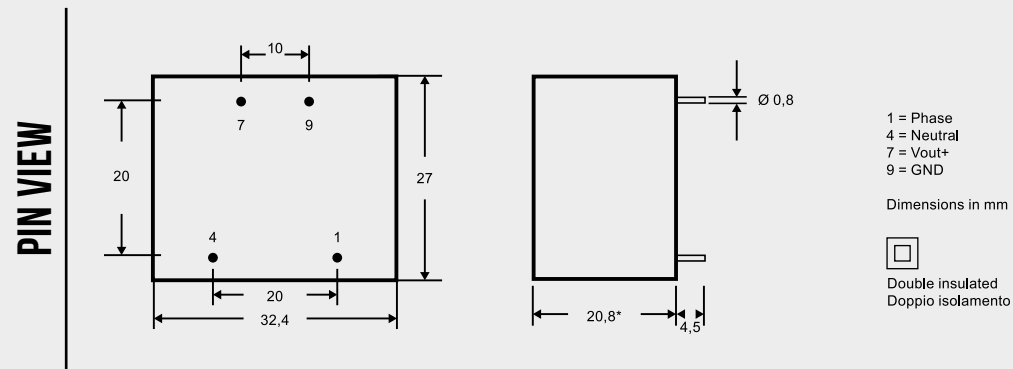


SMR 30 VERSION "0"

Average Efficiency: **75%**

Max Ambient temperature: **70°C** or **90°C**

5 Watt AC-DC



Standby power loss **0,15 Watt**

Simbolo Symbol	Parametro Parameter	Condizione misura Test condition	Min	Max	Unità Unit
V_1	Tensione di ingresso Input voltage	Tensione nominale Nominal voltage value	90	264	Vac
F_{IN}	Frequenza di ingresso Input frequency range	Ingresso AC	47	63	Hz
I_{SP}	Corrente di spunto Inrush current	Impulso < 10ns 115 Vac Impulso < 10ns 230 Vac		10 15	A A
V_{OA}	Tolleranza tensione di uscita Output voltage accuracy	Pieno carico Full load		±3	%
V_{OLI}	Regolazione tensione di linea Line voltage regulation	Low to high line		±1	%
V_{OLO}	Regolazione tensione di carico Load voltage regulation	5% to 10% full load		±6	%
f_{SW}	Frequenza di lavoro Operating frequency			132	KHz
V_{IS}	Tensione di isolamento Dielectric Strength	Tra ingresso e uscita Input to output	4000		Vac
T_{Mag}	Temperature magaz. Storage temperature range		-40	85	°C
R_H	Umidità relative Relative humidity	Condizione operativa Operating condition		85	%
W_E	Peso Weight			30	g

Ambient temperature 70°C

Modello Model	Tensione di Uscita Output Voltage	Potenza Nominale Output Power	Corrente di Uscita Output Current	Efficienza Efficiency	Standby Power Loss
SMR30.10/10210	3,3 Vdc	2,3 W	690 mA	67%	0,11 W
SMR30.10/10211	5 Vdc	3,5 W	700 mA	71%	0,13 W
SMR30.10/10212	9 Vdc	5 W	550 mA	76%	0,12 W
SMR30.10/10213	12 Vdc	5 W	400 mA	78%	0,14 W
SMR30.10/10214	15 Vdc	5 W	333 mA	80%	0,14 W
SMR30.10/10215	24 Vdc	5 W	200 mA	80%	0,15 W

Ambient temperature 90°C

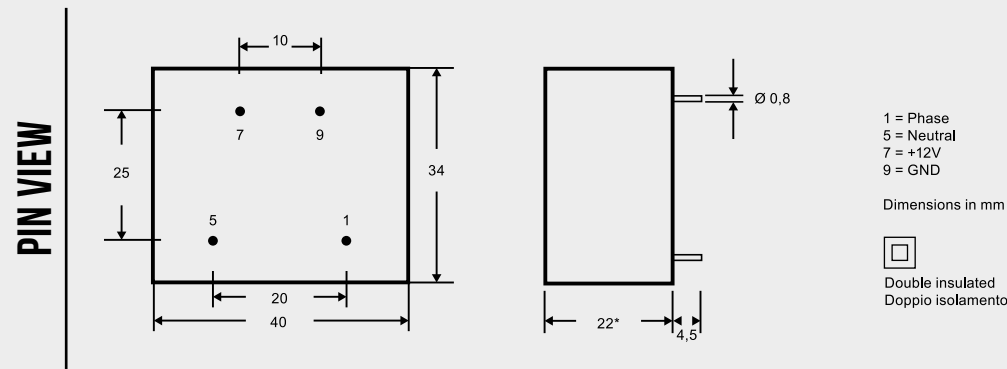
Modello Model	Tensione di Uscita Output Voltage	Potenza Nominale Output Power	Corrente di Uscita Output Current	Efficienza Efficiency	Standby Power Loss
SMR30.10/20210	3,3 Vdc	1,8 W	545 mA	67%	0,11 W
SMR30.10/20211	5 Vdc	2,5 W	500 mA	71%	0,13 W
SMR30.10/20212	9 Vdc	3 W	333 mA	76%	0,12 W
SMR30.10/20213	12 Vdc	3 W	250 mA	78%	0,14 W
SMR30.10/20214	15 Vdc	3 W	200 mA	80%	0,14 W
SMR30.10/20215	24 Vdc	3 W	125 mA	80%	0,15 W

SMR 38 VERSION "0"

Average Efficiency: **75%**

Max Ambient temperature: **70°C** or **90°C**

10 Watt AC-DC



Standby power loss < 0,14 Watt

Simbolo Symbol	Parametro Parameter	Condizione misura Test condition	Min	Max	Unità Unit
V_1	Tensione di ingresso Input voltage	Tensione nominale Nominal voltage value	90	264	Vac
F_{IN}	Frequenza di ingresso Input frequency range	Ingresso AC	47	63	Hz
I_{SP}	Corrente di spunto Inrush current	Impulso < 10ns 115 Vac Impulso < 10ns 230 Vac		10 15	A A
V_{OA}	Tolleranza tensione di uscita Output voltage accuracy	Pieno carico Full load		±3	%
V_{OLI}	Regolazione tensione di linea Line voltage regulation	Low to high line		±1	%
V_{OLO}	Regolazione tensione di carico Load voltage regulation	5% to 10% full load		±6	%
f_{SW}	Frequenza di lavoro Operating frequency			100	KHz
V_{IS}	Tensione di isolamento Dielectric Strength	Tra ingresso e uscita Input to output	4000		Vac
T_{Mag}	Temperature magaz. Storage temperature range		-40	85	°C
R_H	Umidità relative Relative humidity	Condizione operativa Operating condition		85	%
W_E	Peso Weight			50	g

Ambient temperature 70°C

Modello Model	Tensione di Uscita Output Voltage	Potenza Nominale Output Power	Corrente di Uscita Output Current	Efficienza Efficiency	Standby Power Loss
SMR38.7/10310	3,3 Vdc	4,3 W	1300 mA	71%	0,06 W
SMR38.7/10311	5 Vdc	5,5 W	1100 mA	75%	0,09 W
SMR38.7/10312	9 Vdc	8 W	900 mA	78%	0,09 W
SMR38.7/10313	12 Vdc	10 W	850 mA	81%	0,09 W
SMR38.7/10314	15 Vdc	9,6 W	640 mA	82%	0,10 W
SMR38.7/10315	24 Vdc	9,6 W	400 mA	84%	0,13 W

Ambient temperature 90°C

Modello Model	Tensione di Uscita Output Voltage	Potenza Nominale Output Power	Corrente di Uscita Output Current	Efficienza Efficiency	Standby Power Loss
SMR38.7/20310	3,3 Vdc	2,5 W	726 mA	71%	0,06 W
SMR38.7/20311	5 Vdc	3,4 W	690 mA	75%	0,09 W
SMR38.7/20312	9 Vdc	4 W	444 mA	78%	0,09 W
SMR38.7/20313	12 Vdc	4,8 W	400 mA	81%	0,09 W
SMR38.7/20314	15 Vdc	4,8 W	320 mA	82%	0,10 W
SMR38.7/20315	24 Vdc	4,8 W	200 mA	84%	0,13 W

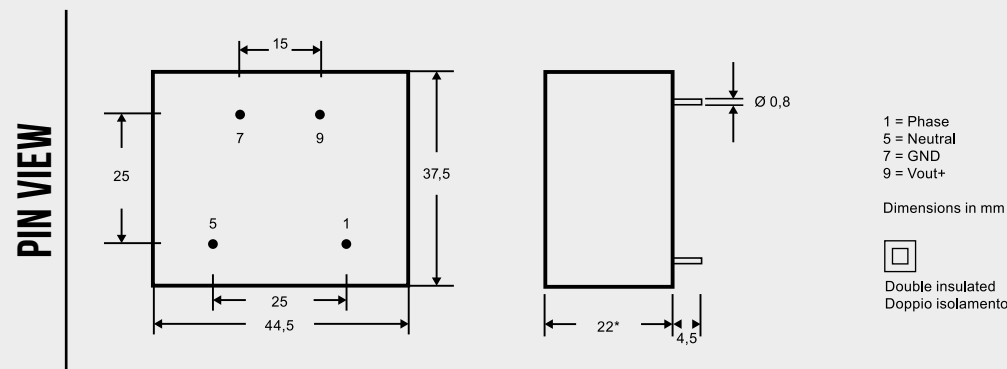


SMR 42 VERSION "0"

Average Efficiency: **85%**

Max Ambient temperature: **70°C** or **90°C**

15 Watt AC-DC



Standby power loss $\leq 0,04$ Watt

Simbolo Symbol	Parametro Parameter	Condizione misura Test condition	Min	Max	Unità Unit
V_1	Tensione di ingresso Input voltage	Tensione nominale Nominal voltage value	90	264	Vac
F_{IN}	Frequenza di ingresso Input frequency range	Ingresso AC	47	63	Hz
I_{SP}	Corrente di spunto Inrush current	Impulso < 10ns 115 Vac Impulso < 10ns 230 Vac		20 30	A A
V_{OA}	Tolleranza tensione di uscita Output voltage accuracy	Pieno carico Full load		± 3	%
V_{OLI}	Regolazione tensione di linea Line voltage regulation	Low to high line		± 1	%
V_{OLO}	Regolazione tensione di carico Load voltage regulation	5% to 10% full load		± 6	%
f_{SW}	Frequenza di lavoro Operating frequency			100	KHz
V_{IS}	Tensione di isolamento Dielectric Strength	Tra ingresso e uscita Input to output	4000		Vac
T_{Mag}	Temperature magaz. Storage temperature range		-40	85	°C
R_H	Umidità relative Relative humidity	Condizione operativa Operating condition		85	%
W_E	Peso Weight			60	g

Ambient temperature 70°C

Modello Model	Tensione di Uscita Output Voltage	Potenza Nominale Output Power	Corrente di Uscita Output Current	Efficienza Efficiency	Standby Power Loss
SMR42.10/10510	3,3 Vdc	8,5 W	2500 mA	76%	0,04 W
SMR42.10/10511	5 Vdc	10 W	2000 mA	79%	0,04 W
SMR42.10/10512	9 Vdc	13 W	1400 mA	82%	0,04 W
SMR42.10/10513	12 Vdc	15 W	1250 mA	85%	0,04 W
SMR42.10/10514	15 Vdc	15 W	1000 mA	86%	0,04 W
SMR42.10/10515	24 Vdc	15 W	625 mA	88%	0,03 W

Ambient temperature 90°C

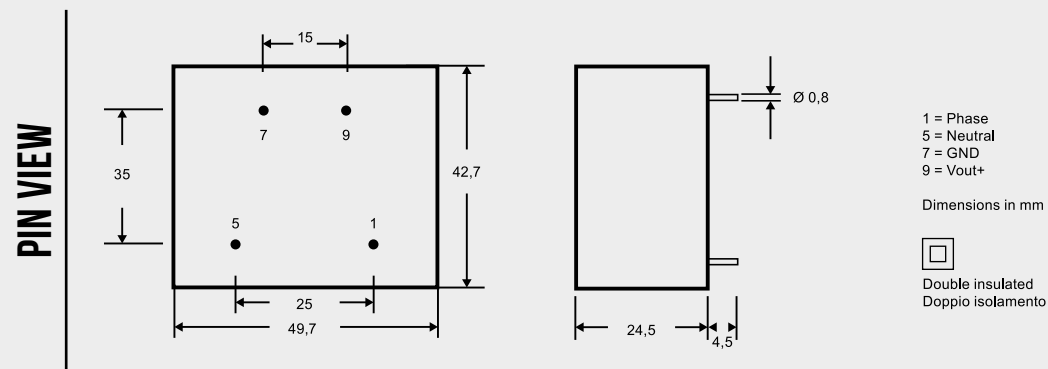
Modello Model	Tensione di Uscita Output Voltage	Potenza Nominale Output Power	Corrente di Uscita Output Current	Efficienza Efficiency	Standby Power Loss
SMR42.10/20510	3,3 Vdc	4 W	1200 mA	76%	0,04 W
SMR42.10/20511	5 Vdc	4,7 W	940 mA	79%	0,04 W
SMR42.10/20512	9 Vdc	6 W	666 mA	82%	0,04 W
SMR42.10/20513	12 Vdc	7 W	580 mA	85%	0,04 W
SMR42.10/20514	15 Vdc	7 W	466 mA	86%	0,04 W
SMR42.10/20515	24 Vdc	7 W	290 mA	87%	0,035 W

SMR 48 VERSION "0"

Average Efficiency: **86%**

Max Ambient temperature: **70°C** or **90°C**

20 Watt AC-DC



Standby power loss < 0,05 Watt

Simbolo Symbol	Parametro Parameter	Condizione misura Test condition	Min	Max	Unità Unit
V_1	Tensione di ingresso Input voltage	Tensione nominale Nominal voltage value	90	264	Vac
F_{IN}	Frequenza di ingresso Input frequency range	Ingresso AC	47	63	Hz
I_{SP}	Corrente di spunto Inrush current	Impulso < 10ns 115 Vac Impulso < 10ns 230 Vac		20 30	A A
V_{OA}	Tolleranza tensione di uscita Output voltage accuracy	Pieno carico Full load		±3	%
V_{OLI}	Regolazione tensione di linea Line voltage regulation	Low to high line		±1	%
V_{OLO}	Regolazione tensione di carico Load voltage regulation	5% to 10% full load		±6	%
f_{SW}	Frequenza di lavoro Operating frequency			100	KHz
V_{IS}	Tensione di isolamento Dielectric Strength	Tra ingresso e uscita Input to output	4000		Vac
T_{Mag}	Temperature magaz. Storage temperature range		-40	85	°C
R_H	Umidità relative Relative humidity	Condizione operativa Operating condition		85	%
W_E	Peso Weight			60	g

Ambient temperature 70°C

Modello Model	Tensione di Uscita Output Voltage	Potenza Nominale Output Power	Corrente di Uscita Output Current	Efficienza Efficiency	Standby Power Loss
SMR48.12/10610	3,3 Vdc	11 W	3300 mA	80%	0,04 W
SMR48.12/10611	5 Vdc	15 W	3000 mA	81%	0,04 W
SMR48.12/10612	9 Vdc	17 W	1880 mA	84%	0,04 W
SMR48.12/10613	12 Vdc	20 W	1650 mA	86%	0,04 W
SMR48.12/10614	15 Vdc	20 W	1330 mA	88%	0,04 W
SMR48.12/10615	24 Vdc	20 W	833 mA	89%	0,04 W

Ambient temperature 90°C

Modello Model	Tensione di Uscita Output Voltage	Potenza Nominale Output Power	Corrente di Uscita Output Current	Efficienza Efficiency	Standby Power Loss
SMR48.12/20610	3,3 Vdc	5,5 W	1660 mA	80%	0,04 W
SMR48.12/20611	5 Vdc	6,5 W	1300 mA	81%	0,038 W
SMR48.12/20612	9 Vdc	7,5 W	833 mA	84%	0,04 W
SMR48.12/20613	12 Vdc	8,5 W	700 mA	86%	0,045 W
SMR48.12/20614	15 Vdc	8,5 W	566 mA	88%	0,04 W
SMR48.12/20615	24 Vdc	8,5 W	350 mA	89%	0,04 W



SML 49 VERSION "O"

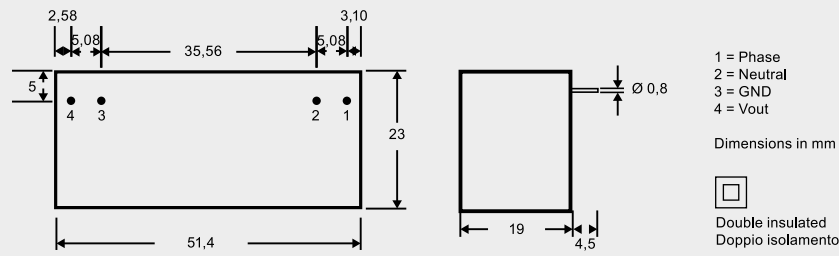
Average Efficiency: **75%**

Max Ambient temperature: **70°C** or **90°C**

10 Watt AC-DC



PIN VIEW



Standby power loss < 0,13 Watt

Simbolo Symbol	Parametro Parameter	Condizione misura Test condition	Min	Max	Unità Unit
V_1	Tensione di ingresso Input voltage	Tensione nominale Nominal voltage value	90	264	Vac
F_{IN}	Frequenza di ingresso Input frequency range	Ingresso AC	47	63	Hz
I_{SP}	Corrente di spunto Inrush current	Impulso < 10ns 115 Vac Impulso < 10ns 230 Vac		10 15	A A
V_{OA}	Tolleranza tensione di uscita Output voltage accuracy	Pieno carico Full load		±3	%
V_{OLI}	Regolazione tensione di linea Line voltage regulation	Low to high line		±1	%
V_{OLO}	Regolazione tensione di carico Load voltage regulation	5% to 10% full load		±6	%
f_{SW}	Frequenza di lavoro Operating frequency			100	KHz
V_{IS}	Tensione di isolamento Dielectric Strength	Tra ingresso e uscita Input to output	4000		Vac
T_{Mag}	Temperature magaz. Storage temperature range		-40	85	°C
R_H	Umidità relative Relative humidity	Condizione operativa Operating condition		85	%
W_E	Peso Weight			40	g

Ambient temperature 70°C

Modello Model	Tensione di Uscita Output Voltage	Potenza Nominale Output Power	Corrente di Uscita Output Current	Efficienza Efficiency	Standby Power Loss
SML49.30/10410	3,3 Vdc	4,3 W	1300 mA	72%	0,06 W
SML49.30/10411	5 Vdc	5,5 W	1100 mA	75%	0,08 W
SML49.30/10412	9 Vdc	8 W	900 mA	78%	0,08 W
SML49.30/10413	12 Vdc	10 W	850 mA	81%	0,09 W
SML49.30/10414	15 Vdc	9,6 W	640 mA	83%	0,10 W
SML49.30/10415	24 Vdc	9,6 W	400 mA	84%	0,12 W

Ambient temperature 90°C

Modello Model	Tensione di Uscita Output Voltage	Potenza Nominale Output Power	Corrente di Uscita Output Current	Efficienza Efficiency	Standby Power Loss
SML49.30/20410	3,3 Vdc	2,5 W	720 mA	72%	0,06 W
SML49.30/20411	5 Vdc	3,4 W	690 mA	75%	0,08 W
SML49.30/20412	9 Vdc	4 W	444 mA	78%	0,08 W
SML49.30/20413	12 Vdc	4,8 W	400 mA	81%	0,09 W
SML49.30/20414	15 Vdc	4,8 W	320 mA	83%	0,10 W
SML49.30/20415	24 Vdc	4,8 W	200 mA	84%	0,12 W

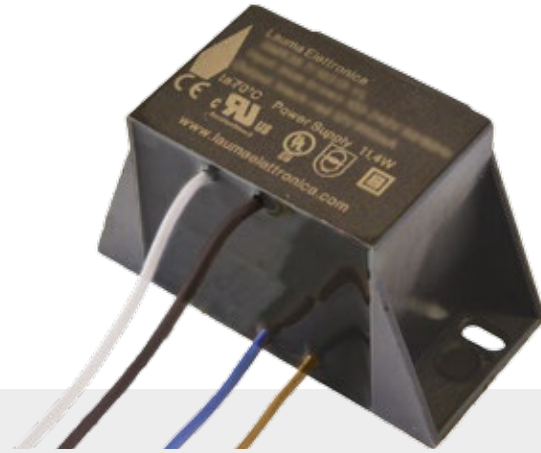
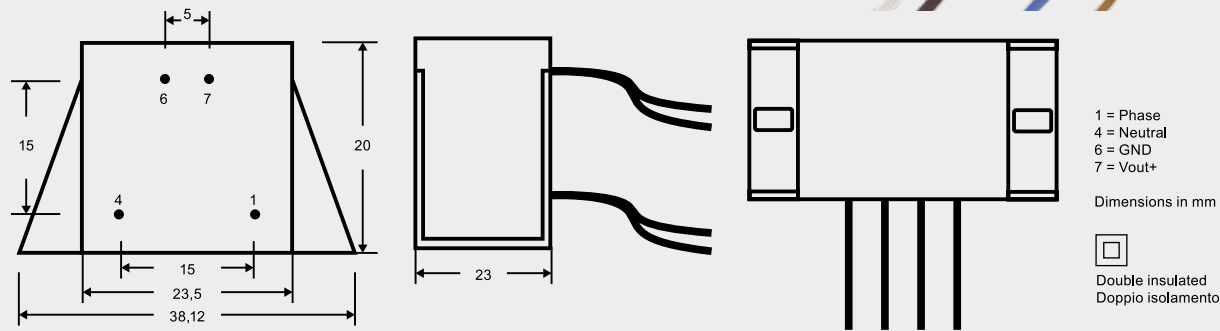


SMR 20 VERSION "VL"

Average Efficiency: **75%**

Max Ambient temperature: **70°C** or **90°C**

2,5 Watt AC-DC



Standby power loss **0,15 Watt**

Simbolo Symbol	Parametro Parameter	Condizione misura Test condition	Min	Max	Unità Unit
V_1	Tensione di ingresso Input voltage	Tensione nominale Nominal voltage value	90	264	Vac
F_{IN}	Frequenza di ingresso Input frequency range	Ingresso AC	47	63	Hz
I_{SP}	Corrente di spunto Inrush current	Impulso < 10ns 115 Vac Impulso < 10ns 230 Vac		10 15	A A
V_{OA}	Tolleranza tensione di uscita Output voltage accuracy	Pieno carico Full load		±3	%
V_{OLI}	Regolazione tensione di linea Line voltage regulation	Low to high line		±1	%
V_{OLO}	Regolazione tensione di carico Load voltage regulation	5% to 10% full load		±6	%
f_{SW}	Frequenza di lavoro Operating frequency			132	KHz
V_{IS}	Tensione di isolamento Dielectric Strength	Tra ingresso e uscita Input to output	4000		Vac
T_{Mag}	Temperature magaz. Storage temperature range		-40	85	°C
R_H	Umidità relative Relative humidity	Condizione operativa Operating condition		85	%
W_E	Peso Weight			16	g

Ambient temperature 70°C

Modello Model	Tensione di Uscita Output Voltage	Potenza Nominale Output Power	Corrente di Uscita Output Current	Efficienza Efficiency	Standby Power Loss
SMR20.8/10110-VL	3,3 Vdc	2 W	600 mA	63%	0,12 W
SMR20.8/10111-VL	5 Vdc	2,5 W	500 mA	67%	0,12 W
SMR20.8/10112-VL	9 Vdc	2,5 W	277 mA	68%	0,12 W
SMR20.8/10113-VL	12 Vdc	2,5 W	200 mA	75%	0,13 W
SMR20.8/10114-VL	15 Vdc	2,5 W	166 mA	75%	0,13 W
SMR20.8/10115-VL	24 Vdc	2,5 W	105 mA	77%	0,16 W

Ambient temperature 90°C

Modello Model	Tensione di Uscita Output Voltage	Potenza Nominale Output Power	Corrente di Uscita Output Current	Efficienza Efficiency	Standby Power Loss
SMR20.8/20110-VL	3,3 Vdc	1,4 W	425 mA	63%	0,12 W
SMR20.8/20111-VL	5 Vdc	2 W	400 mA	67%	0,12 W
SMR20.8/20112-VL	9 Vdc	2 W	220 mA	68%	0,12 W
SMR20.8/20113-VL	12 Vdc	2 W	166 mA	75%	0,13 W
SMR20.8/20114-VL	15 Vdc	2 W	133 mA	75%	0,13 W
SMR20.8/20115-VL	24 Vdc	2 W	83 mA	77%	0,16 W

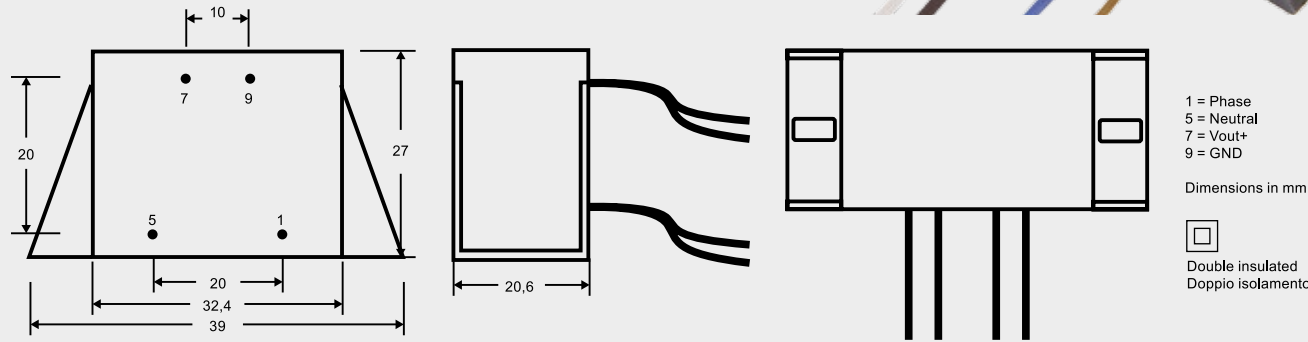


SMR 30 VERSION "VL"

Average Efficiency: **75%**

Max Ambient temperature: **70°C** or **90°C**

5 Watt AC-DC



Standby power loss **0,15 Watt**

Simbolo Symbol	Parametro Parameter	Condizione misura Test condition	Min	Max	Unità Unit
V_1	Tensione di ingresso Input voltage	Tensione nominale Nominal voltage value	90	264	Vac
F_{IN}	Frequenza di ingresso Input frequency range	Ingresso AC	47	63	Hz
I_{SP}	Corrente di spunto Inrush current	Impulso < 10ns 115 Vac Impulso < 10ns 230 Vac		10 15	A A
V_{OA}	Tolleranza tensione di uscita Output voltage accuracy	Pieno carico Full load		±3	%
V_{OLI}	Regolazione tensione di linea Line voltage regulation	Low to high line		±1	%
V_{OLO}	Regolazione tensione di carico Load voltage regulation	5% to 10% full load		±6	%
f_{SW}	Frequenza di lavoro Operating frequency			132	KHz
V_{IS}	Tensione di isolamento Dielectric Strength	Tra ingresso e uscita Input to output	4000		Vac
T_{Mag}	Temperature magaz. Storage temperature range		-40	85	°C
R_H	Umidità relative Relative humidity	Condizione operativa Operating condition		85	%
W_E	Peso Weight			30	g

Ambient temperature 70°C

Modello Model	Tensione di Uscita Output Voltage	Potenza Nominale Output Power	Corrente di Uscita Output Current	Efficienza Efficiency	Standby Power Loss
SMR30.10/10210-VL	3,3 Vdc	2,3 W	690 mA	67%	0,11 W
SMR30.10/10211-VL	5 Vdc	3,5 W	700 mA	71%	0,13 W
SMR30.10/10212-VL	9 Vdc	5 W	550 mA	76%	0,12 W
SMR30.10/10213-VL	12 Vdc	5 W	400 mA	78%	0,14 W
SMR30.10/10214-VL	15 Vdc	5 W	333 mA	80%	0,14 W
SMR30.10/10215-VL	24 Vdc	5 W	200 mA	80%	0,15 W

Ambient temperature 90°C

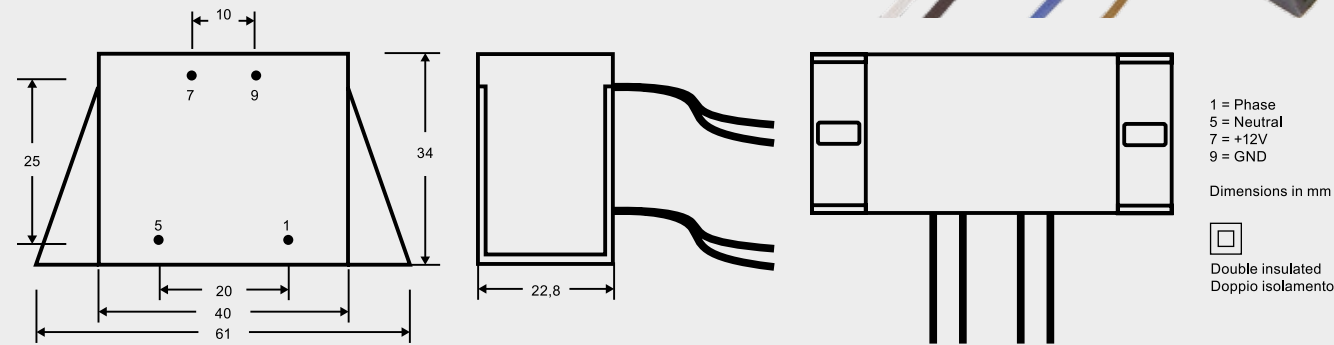
Modello Model	Tensione di Uscita Output Voltage	Potenza Nominale Output Power	Corrente di Uscita Output Current	Efficienza Efficiency	Standby Power Loss
SMR30.10/20210-VL	3,3 Vdc	1,8 W	545 mA	67%	0,11 W
SMR30.10/20211-VL	5 Vdc	2,5 W	500 mA	71%	0,13 W
SMR30.10/20212-VL	9 Vdc	3 W	333 mA	76%	0,12 W
SMR30.10/20213-VL	12 Vdc	3 W	250 mA	78%	0,14 W
SMR30.10/20214-VL	15 Vdc	3 W	200 mA	80%	0,14 W
SMR30.10/20215-VL	24 Vdc	3 W	125 mA	80%	0,15 W

SMR 38 VERSION "VL"

Average Efficiency: **75%**

Max Ambient temperature: **70°C** or **90°C**

10 Watt AC-DC



Standby power loss < 0,14 Watt

Simbolo Symbol	Parametro Parameter	Condizione misura Test condition	Min	Max	Unità Unit
V_1	Tensione di ingresso Input voltage	Tensione nominale Nominal voltage value	90	264	Vac
F_{IN}	Frequenza di ingresso Input frequency range	Ingresso AC	47	63	Hz
I_{SP}	Corrente di spunto Inrush current	Impulso < 10ns 115 Vac Impulso < 10ns 230 Vac		10 15	A A
V_{OA}	Tolleranza tensione di uscita Output voltage accuracy	Pieno carico Full load		±3	%
V_{OLI}	Regolazione tensione di linea Line voltage regulation	Low to high line		±1	%
V_{OLO}	Regolazione tensione di carico Load voltage regulation	5% to 10% full load		±6	%
f_{SW}	Frequenza di lavoro Operating frequency			100	KHz
V_{IS}	Tensione di isolamento Dielectric Strength	Tra ingresso e uscita Input to output	4000		Vac
T_{Mag}	Temperature magaz. Storage temperature range		-40	85	°C
R_H	Umidità relative Relative humidity	Condizione operativa Operating condition		85	%
W_E	Peso Weight			50	g

Ambient temperature 70°C

Modello Model	Tensione di Uscita Output Voltage	Potenza Nominale Output Power	Corrente di Uscita Output Current	Efficienza Efficiency	Standby Power Loss
SMR38.7/10310-VL	3,3 Vdc	4,3 W	1300 mA	71%	0,06 W
SMR38.7/10311-VL	5 Vdc	5,5 W	1100 mA	75%	0,09 W
SMR38.7/10312-VL	9 Vdc	8 W	900 mA	78%	0,09 W
SMR38.7/10313-VL	12 Vdc	10 W	850 mA	81%	0,09 W
SMR38.7/10314-VL	15 Vdc	9,6 W	640 mA	82%	0,10 W
SMR38.7/10315-VL	24 Vdc	9,6 W	400 mA	84%	0,13 W

Ambient temperature 90°C

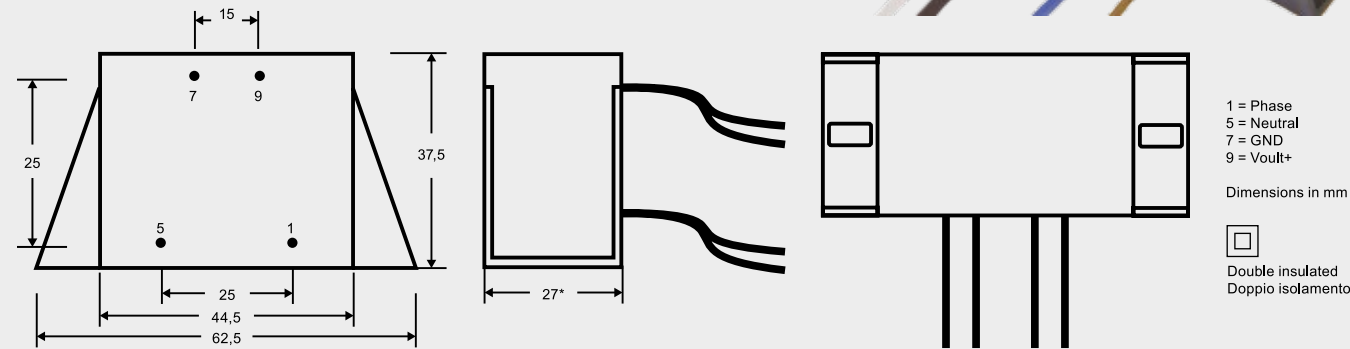
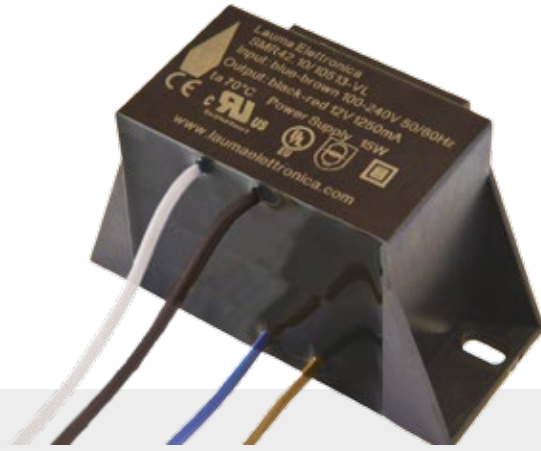
Modello Model	Tensione di Uscita Output Voltage	Potenza Nominale Output Power	Corrente di Uscita Output Current	Efficienza Efficiency	Standby Power Loss
SMR38.7/20310-VL	3,3 Vdc	2,5 W	726 mA	71%	0,06 W
SMR38.7/20311-VL	5 Vdc	3,4 W	690 mA	75%	0,09 W
SMR38.7/20312-VL	9 Vdc	4 W	444 mA	78%	0,09 W
SMR38.7/20313-VL	12 Vdc	4,8 W	400 mA	81%	0,09 W
SMR38.7/20314-VL	15 Vdc	4,8 W	320 mA	82%	0,10 W
SMR38.7/20315-VL	24 Vdc	4,8 W	200 mA	84%	0,13 W

SMR 42 VERSION "VL"

Average Efficiency: **85%**

Max Ambient temperature: **70°C** or **90°C**

15 Watt AC-DC



Standby power loss < 0,04 Watt

Simbolo Symbol	Parametro Parameter	Condizione misura Test condition	Min	Max	Unità Unit
V_1	Tensione di ingresso Input voltage	Tensione nominale Nominal voltage value	90	264	Vac
F_{IN}	Frequenza di ingresso Input frequency range	Ingresso AC	47	63	Hz
I_{SP}	Corrente di spunto Inrush current	Impulso < 10ns 115 Vac Impulso < 10ns 230 Vac		20 30	A A
V_{OA}	Tolleranza tensione di uscita Output voltage accuracy	Pieno carico Full load		±3	%
V_{OLI}	Regolazione tensione di linea Line voltage regulation	Low to high line		±1	%
V_{OLO}	Regolazione tensione di carico Load voltage regulation	5% to 10% full load		±6	%
f_{SW}	Frequenza di lavoro Operating frequency			100	KHz
V_{IS}	Tensione di isolamento Dielectric Strength	Tra ingresso e uscita Input to output	4000		Vac
T_{Mag}	Temperature magaz. Storage temperature range		-40	85	°C
R_H	Umidità relative Relative humidity	Condizione operativa Operating condition		85	%
W_E	Peso Weight			60	g

Ambient temperature 70°C

Modello Model	Tensione di Uscita Output Voltage	Potenza Nominale Output Power	Corrente di Uscita Output Current	Efficienza Efficiency	Standby Power Loss
SMR42.10/10510-VL	3,3 Vdc	8,5 W	2500 mA	76%	0,04 W
SMR42.10/10511-VL	5 Vdc	10 W	2000 mA	79%	0,04 W
SMR42.10/10512-VL	9 Vdc	13 W	1400 mA	82%	0,04 W
SMR42.10/10513-VL	12 Vdc	15 W	1250 mA	85%	0,04 W
SMR42.10/10514-VL	15 Vdc	15 W	1000 mA	86%	0,04 W
SMR42.10/10515-VL	24 Vdc	15 W	625 mA	88%	0,04 W

Ambient temperature 90°C

Modello Model	Tensione di Uscita Output Voltage	Potenza Nominale Output Power	Corrente di Uscita Output Current	Efficienza Efficiency	Standby Power Loss
SMR42.10/20510-VL	3,3 Vdc	4 W	1200 mA	76%	0,04 W
SMR42.10/20511-VL	5 Vdc	4,7 W	940 mA	79%	0,04 W
SMR42.10/20512-VL	9 Vdc	6 W	666 mA	82%	0,04 W
SMR42.10/20513-VL	12 Vdc	7 W	580 mA	85%	0,04 W
SMR42.10/20514-VL	15 Vdc	7 W	466 mA	86%	0,04 W
SMR42.10/20515-VL	24 Vdc	7 W	290 mA	87%	0,04 W

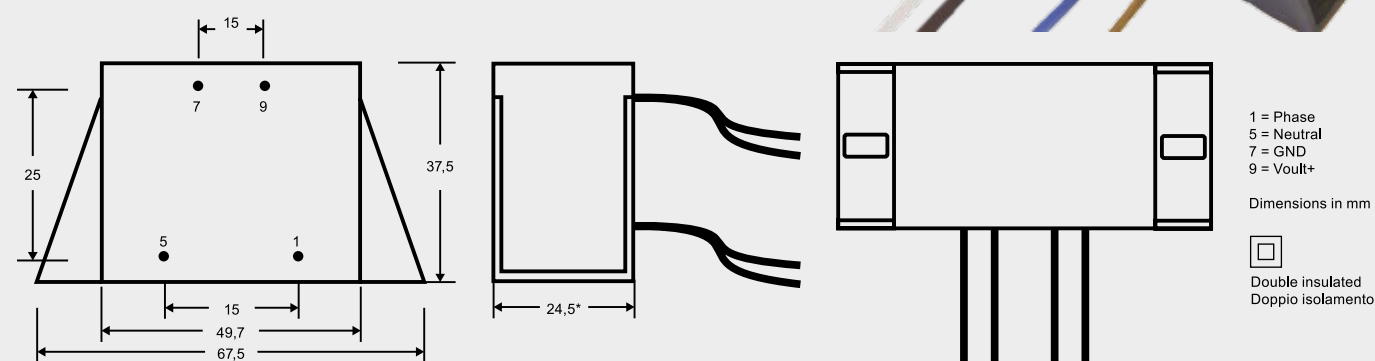


SMR 48 VERSION "VL"

Average Efficiency: **75%**

Max Ambient temperature: **70°C** or **90°C**

20 Watt AC-DC



Standby power loss < 0,05 Watt

Simbolo Symbol	Parametro Parameter	Condizione misura Test condition	Min	Max	Unità Unit
V_1	Tensione di ingresso Input voltage	Tensione nominale Nominal voltage value	90	264	Vac
F_{IN}	Frequenza di ingresso Input frequency range	Ingresso AC	47	63	Hz
I_{SP}	Corrente di spunto Inrush current	Impulso < 10ns 115 Vac Impulso < 10ns 230 Vac		20 30	A A
V_{OA}	Tolleranza tensione di uscita Output voltage accuracy	Pieno carico Full load		±3	%
V_{OLI}	Regolazione tensione di linea Line voltage regulation	Low to high line		±1	%
V_{OLO}	Regolazione tensione di carico Load voltage regulation	5% to 10% full load		±6	%
f_{SW}	Frequenza di lavoro Operating frequency			100	KHz
V_{IS}	Tensione di isolamento Dielectric Strength	Tra ingresso e uscita Input to output	4000		Vac
T_{Mag}	Temperature magaz. Storage temperature range		-40	85	°C
R_H	Umidità relative Relative humidity	Condizione operativa Operating condition		85	%
W_E	Peso Weight			65	g

Ambient temperature 70°C

Modello Model	Tensione di Uscita Output Voltage	Potenza Nominale Output Power	Corrente di Uscita Output Current	Efficienza Efficiency	Standby Power Loss
SMR48.12/10610-VL	3,3 Vdc	11 W	3300 mA	80%	0,04 W
SMR48.12/10611-VL	5 Vdc	15 W	3000 mA	81%	0,04 W
SMR48.12/10612-VL	9 Vdc	17 W	1880 mA	84%	0,04 W
SMR48.12/10613-VL	12 Vdc	20 W	1650 mA	86%	0,04 W
SMR48.12/10614-VL	15 Vdc	20 W	1330 mA	88%	0,04 W
SMR48.12/10615-VL	24 Vdc	20 W	833 mA	89%	0,04 W

Ambient temperature 90°C

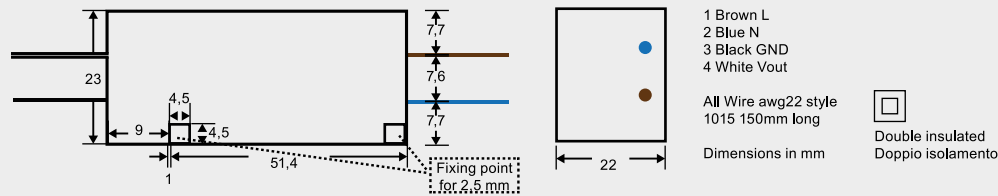
Modello Model	Tensione di Uscita Output Voltage	Potenza Nominale Output Power	Corrente di Uscita Output Current	Efficienza Efficiency	Standby Power Loss
SMR48.12/20610-VL	3,3 Vdc	5,5 W	1660 mA	80%	0,04 W
SMR48.12/20611-VL	5 Vdc	6,5 W	1300 mA	81%	0,04 W
SMR48.12/20612-VL	9 Vdc	7,5 W	833 mA	84%	0,04 W
SMR48.12/20613-VL	12 Vdc	8,5 W	700 mA	86%	0,04 W
SMR48.12/20614-VL	15 Vdc	8,5 W	566 mA	88%	0,04 W
SMR48.12/20615-VL	24 Vdc	8,5 W	350 mA	89%	0,04 W

SML 49 VERSION "W"

Average Efficiency: **75%**

Max Ambient temperature: **70°C** or **90°C**

10 Watt AC-DC



Standby power loss < 0,13 Watt

Simbolo Symbol	Parametro Parameter	Condizione misura Test condition	Min	Max	Unità Unit
V_1	Tensione di ingresso Input voltage	Tensione nominale Nominal voltage value	90	264	Vac
F_{IN}	Frequenza di ingresso Input frequency range	Ingresso AC	47	63	Hz
I_{SP}	Corrente di spunto Inrush current	Impulso < 10ns 115 Vac Impulso < 10ns 230 Vac		10 15	A A
V_{OA}	Tolleranza tensione di uscita Output voltage accuracy	Pieno carico Full load		±3	%
V_{OLI}	Regolazione tensione di linea Line voltage regulation	Low to high line		±1	%
V_{OLO}	Regolazione tensione di carico Load voltage regulation	5% to 10% full load		±6	%
f_{SW}	Frequenza di lavoro Operating frequency			100	KHz
V_{IS}	Tensione di isolamento Dielectric Strength	Tra ingresso e uscita Input to output	4000		Vac
T_{Mag}	Temperature magaz. Storage temperature range		-40	85	°C
R_H	Umidità relative Relative humidity	Condizione operativa Operating condition		85	%
W_E	Peso Weight			31	g

Ambient temperature 70°C

Modello Model	Tensione di Uscita Output Voltage	Potenza Nominale Output Power	Corrente di Uscita Output Current	Efficienza Efficiency	Standby Power Loss
SML49.30/10410-W	3,3 Vdc	4,3 W	1300 mA	72%	0,06 W
SML49.30/10411-W	5 Vdc	5,5 W	1100 mA	75%	0,08 W
SML49.30/10412-W	9 Vdc	8 W	900 mA	78%	0,08 W
SML49.30/10413-W	12 Vdc	10 W	850 mA	81%	0,09 W
SML49.30/10414-W	15 Vdc	9,6 W	640 mA	83%	0,10 W
SML49.30/10415-W	24 Vdc	9,6 W	400 mA	84%	0,12 W

Ambient temperature 90°C

Modello Model	Tensione di Uscita Output Voltage	Potenza Nominale Output Power	Corrente di Uscita Output Current	Efficienza Efficiency	Standby Power Loss
SML49.30/20410-W	3,3 Vdc	2,5 W	720 mA	72%	0,06 W
SML49.30/20411-W	5 Vdc	3,4 W	690 mA	75%	0,08 W
SML49.30/20412-W	9 Vdc	4 W	444 mA	78%	0,08 W
SML49.30/20413-W	12 Vdc	4,8 W	400 mA	81%	0,09 W
SML49.30/20414-W	15 Vdc	4,8 W	320 mA	83%	0,10 W
SML49.30/20415-W	24 Vdc	4,8 W	200 mA	84%	0,12 W





CONTATTI CONTACTS

Lauma Elettronica S.r.l.

Via Giuseppe Garibaldi 122
21055 Gorla Minore (VA) Italy

Phone: +39 0331 480621

Fax: +39 0331 505654


info@laumaelettronica.com

export@laumaelettronica.com

www.laumaelettronica.com

The information present in the catalogue is the best and most accurate of our knowledge and we assume no responsibility for errors or omissions in this catalogue. Lauma Elettronica reserves the right to make changes without notice.

Le informazioni presenti nel catalogo sono quanto di meglio e più accurato disponibile al momento, decliniamo ogni responsabilità per errori ed omissioni nel catalogo. Lauma Elettronica si riserva il diritto di apportare modifiche senza preavviso.



MORE **POWER**
ENERGY SAVING
BEST **EFFICIENCY**
SMALL DIMENSION



RoHS
Compliant



Lauma Elettronica S.r.l.

Via Giuseppe Garibaldi 122
21055 Gorla Minore (VA) Italy

Phone: +39 0331 480621

Fax: +39 0331 505654

info@laumaelettronica.com | export@laumaelettronica.com

www.laumaelettronica.com